



# COMUNE DI SANTA MARIA A MONTE

## Spazio insieme zerocentoventi San Sebastiano - Lotto 1

### PROGETTO DEFINITIVO/ESECUTIVO

(redatto ai sensi del D.Lgs. 50/2016 e s.m.i.)

Impianti elettrici e speciali

RESPONSABILE UNICO DEL PROCEDIMENTO:

Ing. Maurizio Iannotta

PROGETTAZIONE ARCHITETTONICA:

COLUCCI&PARTNERS Architettura  
Arch. Giuseppe Colucci

COLLABORATORI ALLA PROGETTAZIONE ARCHITETTONICA:

Arch. Giulio COLUCCI  
Arch. Eleonora LENZINI  
Arch. Matteo BECUCCI  
Ing. Federico BENVENUTI

PROGETTAZIONE STRUTTURALE:

STUDIO CECCONI  
Ing. Lorianò CECCONI

COLLABORATORI ALLA PROGETTAZIONE STRUTTURALE:

Ing. Filippo CECCONI  
Ing. Giacomo MAIANO

PROGETTAZIONE IMPIANTI:

STUDIO MPS

Progettazione impianti TERMOMECCANICI:

P.I. Luca POLLARI

Progettazione impianti ELETTRICI E SPECIALI:

P.I. Yuri DEMI

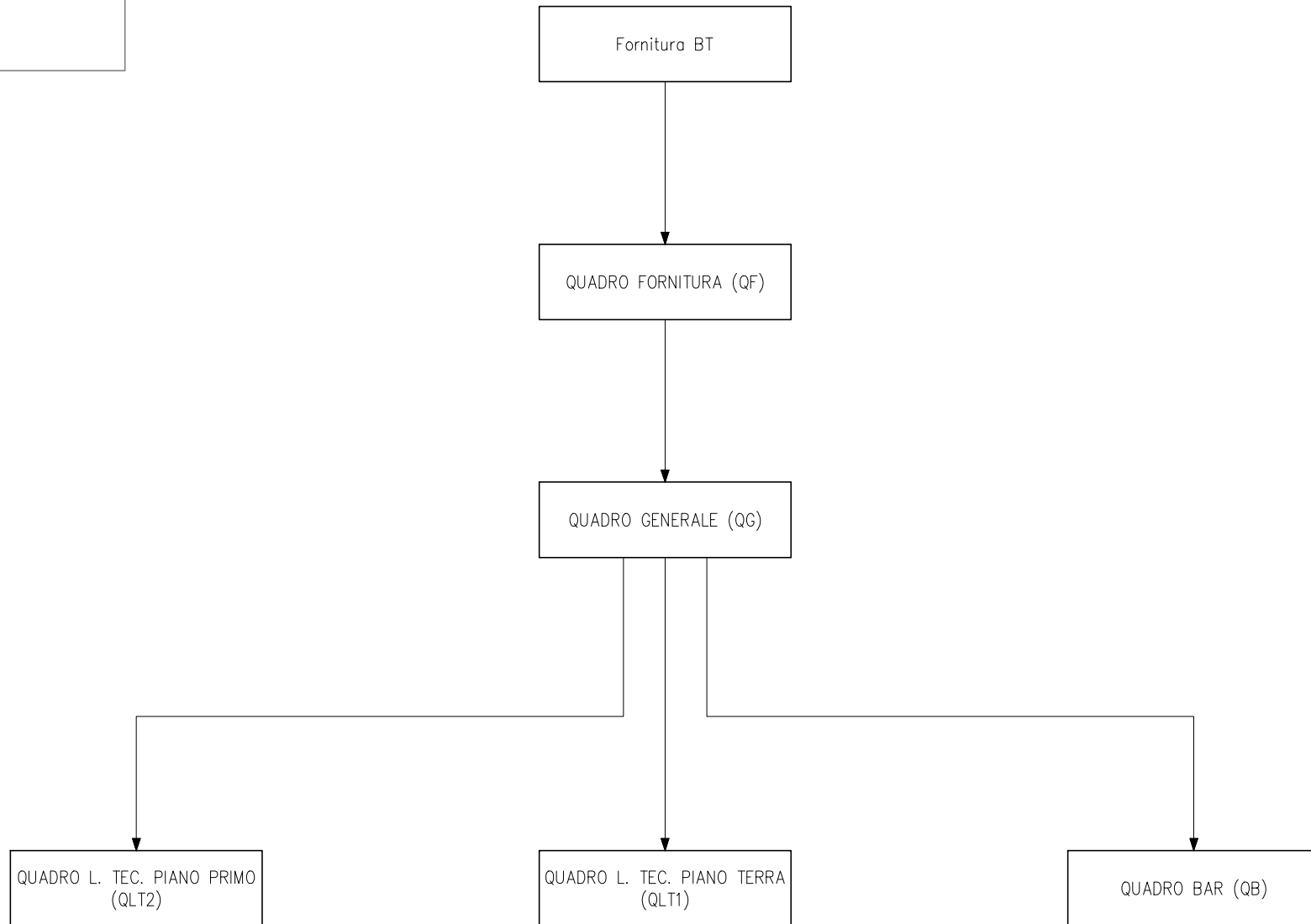
CODICE FILE	ES_18_06_DE_L1_E_E03	CONTENUTO FILE:	TAVOLA :	di :
		Schemi quadri elettrici	3	3
			DATA :	OTTOBRE 2020

NOME QUADRO: SCHEMA A BLOCCHI

GRADO DI PROTEZIONE:

TENSIONE DI ESERCIZIO:

SISTEMA DI DISTRIBUZIONE:



2					
1					
0	Emissione per committente	ottobre '20	Demi Yuri	Demi Yuri	
REV.	EMISSIONE	DATA	DISEGNATO	APPROVATO	

OGGETTO	PROGETTO IMPIANTO ELETTRICO STRUTTURA POLIVALENTE
DETTAGLIO	SCHEMA UNIFILARE QUADRI ELETTRICI

DISEGNO:  
20\_0121-SCH-R02.dwg  
FOGLIO 1 DI 22  
SEGUE 2

**MIPS** Studio Associato  
C.E.C.I.N.A. (U) - v.le della Repubblica, 7 - tel. +39 0586 631305 - fax +39 0586 636492 - mail: info@studiomips.com

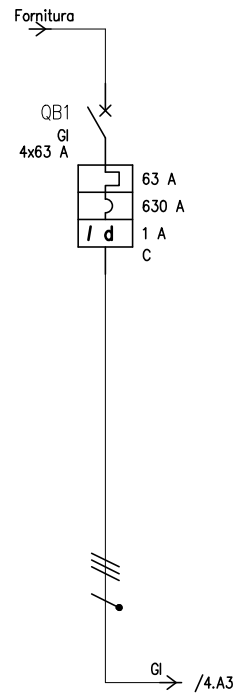


NOME QUADRO: QUADRO FORNITURA (QF)

GRADO DI PROTEZIONE: IP55

TENSIONE DI ESERCIZIO: 400V

SISTEMA DI DISTRIBUZIONE: TT



UTENZA	DENOMINAZIONE		GENERALE IMPIANTO							
	SIGLA		Gi							
	TIPO	POTENZA TOT.	kVA	TT	43.6					
	POTENZA	kW	Ib	A	29.8	47.9				
	COEF. CONTEMP.	COS φ			1	0.9				
INTERRUTTORE O SEZIONATORE	COSTRUTTORE									
	TIPO									
	N.POLI	In	A	4	63					
	Ith	A	Idn	A	63	1				
	Im (o curva)	A	Pdi	kA	630	15				
FUSIBILE	TIPO									
	CALIBRO		A							
CONTATTORE	TIPO									
	In	A	Pn	kW						
RELE' TERMICO	TIPO									
	TARATURA		A							
LINEA DI POTENZA	TIPO CAVO		FG160R16 0.6/1 kV							
	FORMAZIONE		4x25							
	LUNGHEZZA		m		40					
	Iz		A		79					
	Cdt a Ib	%	Cdt totale a Ib	%	0.772	0.772				
	Zk	mê	Zs	mê	48.3					
	Ik trifase/monof.	kA	Ik1 fase/terra	kA	4.78					
NUMERAZIONE MORSETTIERA										

2					OGGETTO	PROGETTO IMPIANTO ELETTRICO STRUTTURA POLIVALENTE	DISEGNO:	20_0121-SCH-R02.dwg	 MPS Studio Associato	 TUV PROFI CERT	 ISO 9001
1											
0	Emissione per committente	ottobre '20	Demi Yuri	Demi Yuri	DETAGLIO	SCHEMA UNIFILARE QUADRI ELETTRICI	FOGLIO	2 DI 22	 C.E.C.I.N.A. (L) - v.le della Repubblica, 7 - tel. +39 0586 631305 - fax +39 0586 636492 - mail: info@studiomps.com		
REV.	EMISSIONE	DATA	DISEGNATO	APPROVATO			SEGUE	3			

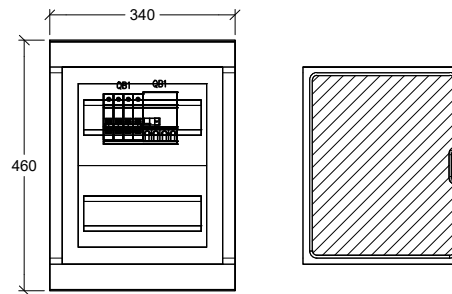
NOME QUADRO: QUADRO FORNITURA (QF)

GRADO DI PROTEZIONE: IP55

TENSIONE DI ESERCIZIO: 400V

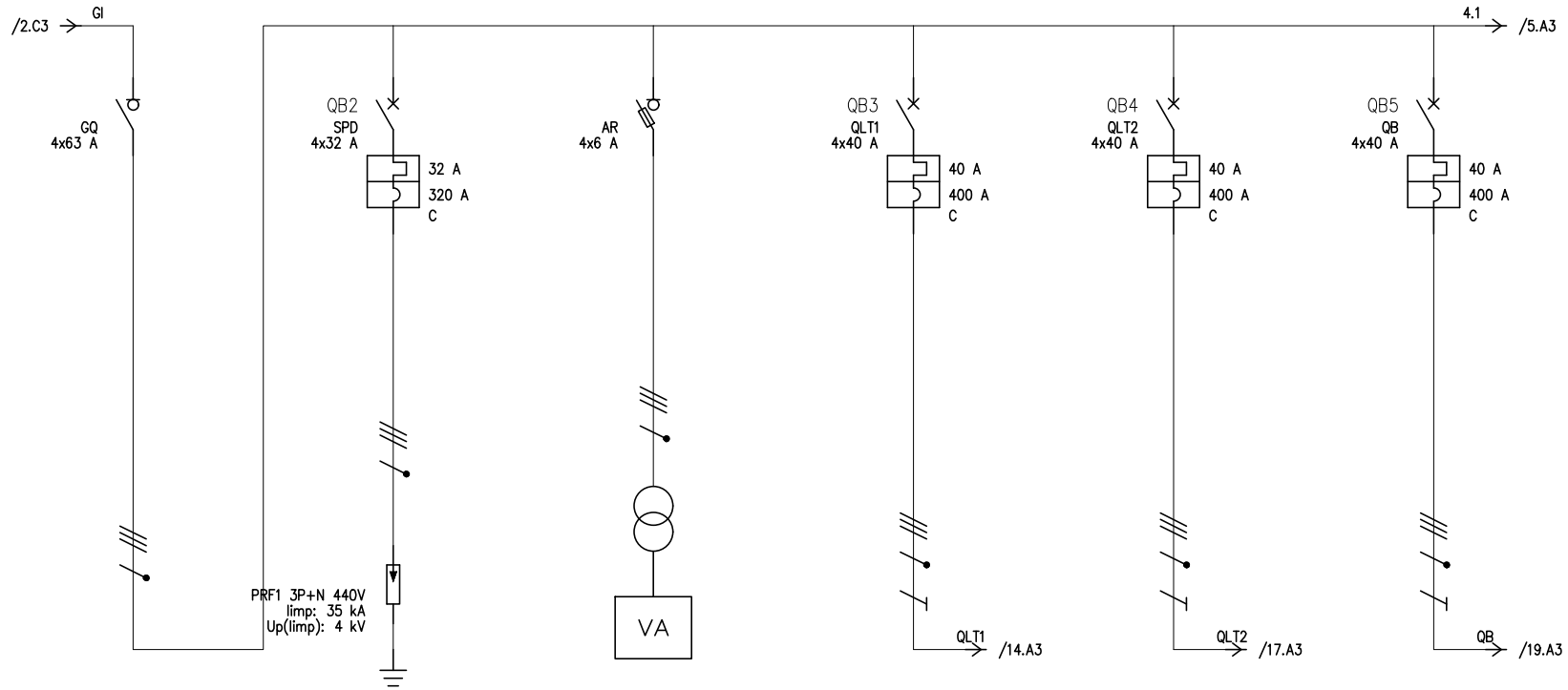
SISTEMA DI DISTRIBUZIONE: TT

## FRONTE QUADRO



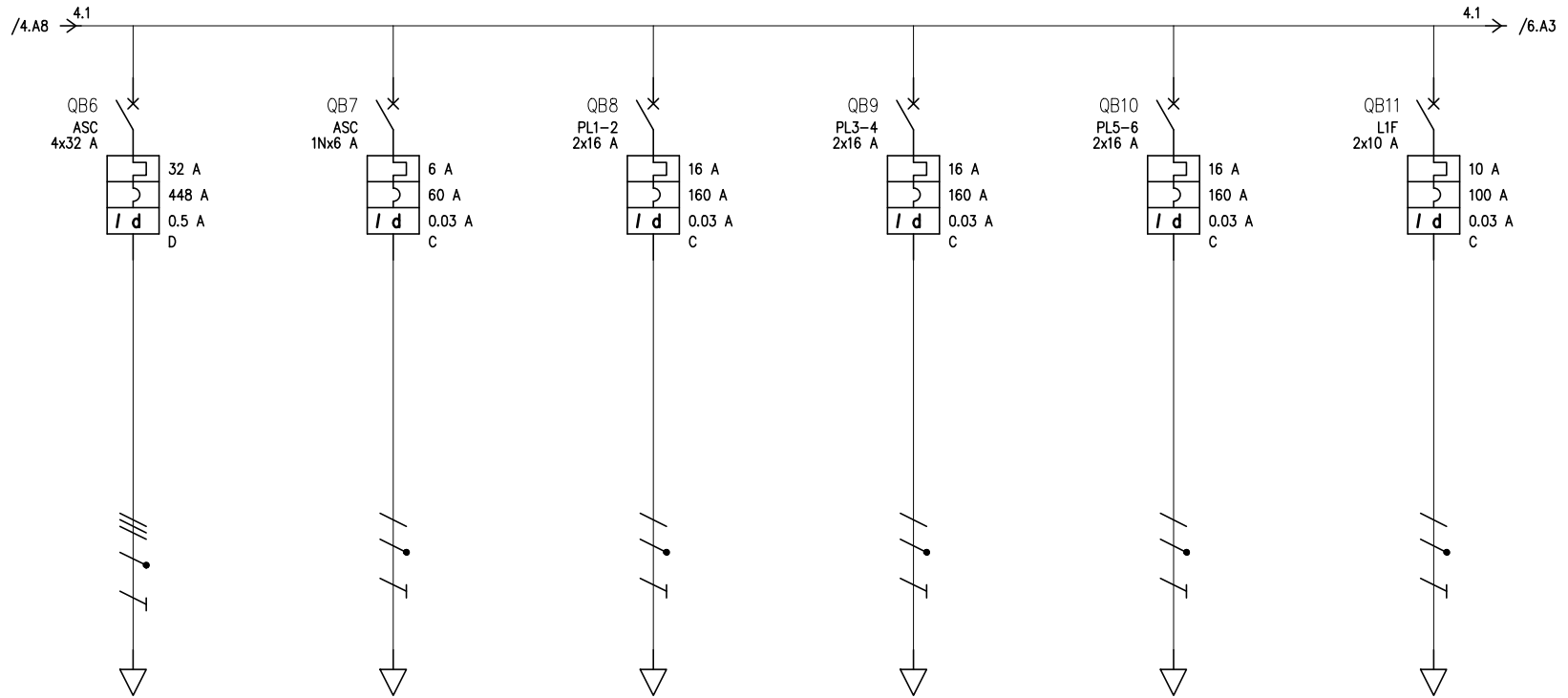
2					OGGETTO	PROGETTO IMPIANTO ELETTRICO STRUTTURA POLIVALENTE	DISEGNO:	20_0121-SCH-R02.dwg	<b>MPS Studio Associato</b> C.E.C.I.N.A. (L) - v.le della Repubblica, 7 - tel. +39 0586 631305 - fax +39 0586 636492 - mail: info@studiomps.com  
1							FOGLIO	3 DI 22	
0	Emissione per committente	ottobre '20	Demi Yuri	Demi Yuri	DETTAGLIO	SCHEMA UNIFILARE QUADRI ELETTRICI	SEGUE	4	
REV.	EMISSIONE	DATA	DISEGNATO	APPROVATO					

NOME QUADRO: QUADRO GENERALE (QG)  
 GRADO DI PROTEZIONE: IP4X  
 TENSIONE DI ESERCIZIO: 400/230V  
 SISTEMA DI DISTRIBUZIONE: TT



UTENZA	DENOMINAZIONE		GENERALE QUADRO		SCARICATORE SOVRATENSIONE		ANALIZZATORE DI RETE		QUADRO LOCALE TECNICO PIANO TERRA		QUADRO LOCALE TECNICO PIANO PRIMO		QUADRO BAR	
	SIGLA		CQ		SPD		AR		QLT1		QLT2		QB	
	TIPO	POTENZA TOT. kVA	TT	43.6	TT		TT	5.45	TT	27.7	TT	27.7	TT	27.7
	POTENZA kW	I <sub>b</sub> A	29.8	47.9					7.94	14.5	0.42	2.02	3.81	8.42
	COEF. CONTEMP.	COS φ	1	0.9	1	0.9	1	0.9	1	0.9	1	0.9	1	0.9
INTERRUTTORE O SEZIONATORE	COSTRUTTORE													
	TIPO													
	N.POLI	I <sub>n</sub> A	4	63	4	32	4	32	4	40	4	40	4	40
	I <sub>th</sub> A	I <sub>dn</sub> A			32				40		40		40	
	I <sub>m</sub> (o curva) A	P <sub>di</sub> kA			320	6		120	400	6	400	6	400	6
FUSIBILE	TIPO						CH 8 gG 6A							
	CALIBRO		A				6							
CONTATTORE	TIPO													
	I <sub>n</sub> A	P <sub>n</sub> kW												
RELE' TERMICO	TIPO													
	TARATURA		A		PRF1 3P+N 440V/3N/1									
LINEA DI POTENZA	TIPO CAVO								FG160R16 0.6/1 kV		FG160R16 0.6/1 kV		FG160R16 0.6/1 kV	
	FORMAZIONE								5G10		5G10		5G16	
	LUNGHEZZA		m						30		30		20	
	I <sub>z</sub>		A						51		51		68	
	C <sub>dt</sub> a I <sub>b</sub> %	C <sub>dt</sub> totale a I <sub>b</sub> %		0.772		0.772		0.772	0.505	1.28	0.117	0.881	0.15	0.914
	Z <sub>k</sub> mΩ	Z <sub>s</sub> mΩ	48.3		48.3		48.3		102.8		102.8		70.9	
	I <sub>k</sub> trifase/monof. kA	I <sub>k1</sub> fase/terra kA	4.78		4.78		4.78		2.25		2.25		3.26	
NUMERAZIONE MORSETTIERA														

NOME QUADRO: QUADRO GENERALE (QG)  
 GRADO DI PROTEZIONE: IP4X  
 TENSIONE DI ESERCIZIO: 400/230V  
 SISTEMA DI DISTRIBUZIONE: TT



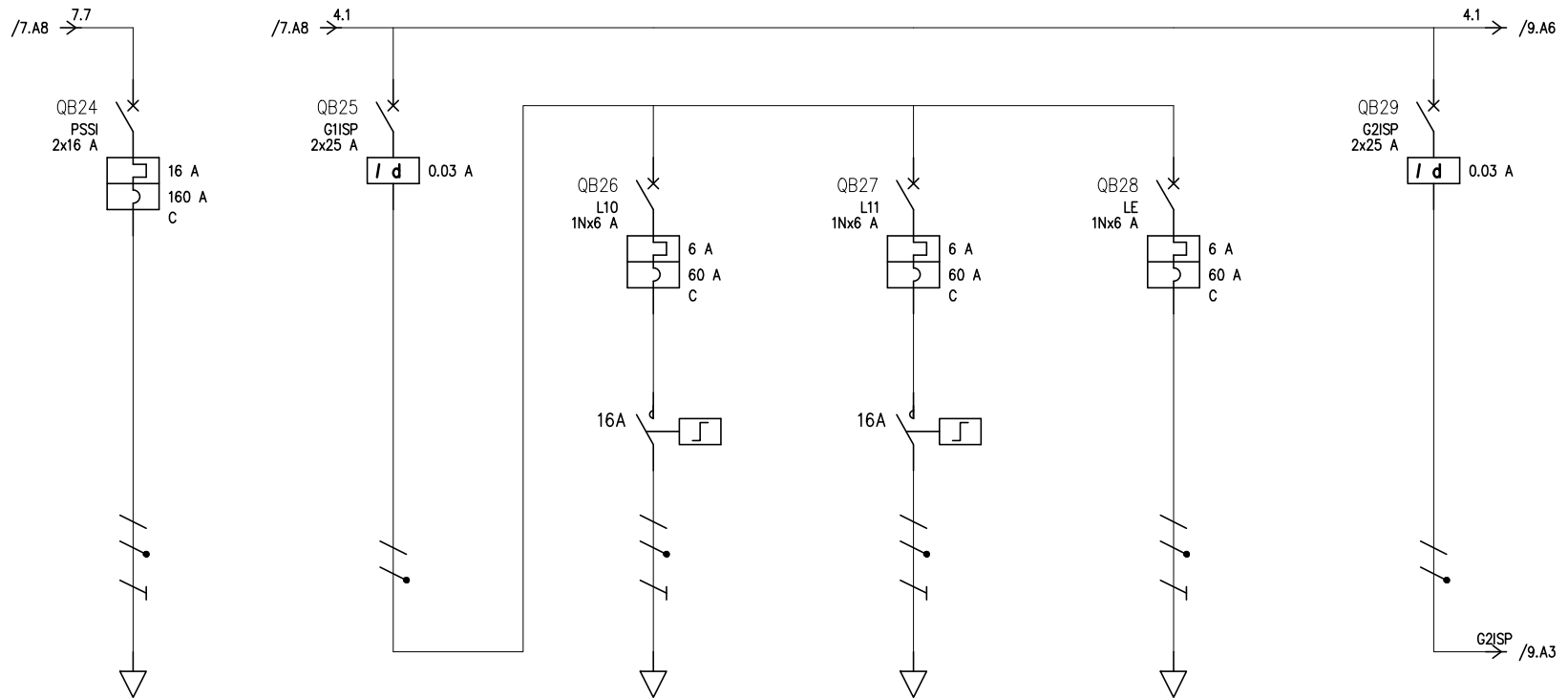
UTENZA	DENOMINAZIONE		FM ASCENSORE		LUCHE ASCENSORE		POSTI DI LAVORO 01-02		POSTI DI LAVORO 03-04		POSTI DI LAVORO 05-06		LINEA 1 FANCOIL			
	SIGLA		ASC		ASC		PL1-2		PL3-4		PL5-6		L1F			
	TIPO	POTENZA TOT. kVA	TT	22.2	TT/L2-N	1.39	TT/L1-N	3.7	TT/L3-N	3.7	TT/L1-N	3.7	TT/L2-N	2.31		
	POTENZA kW	lb	10	9.62	0.5	2.4	2	4.81	2	4.81	2	4.81	0.5	1.68		
	COEF. CONTEMP.	COS φ	0.6	0.9	1	0.9	0.5	0.9	0.5	0.9	0.5	0.9	0.7	0.9		
INTERRUTTORE O SEZIONATORE	COSTRUTTORE															
	TIPO															
	N.POLI	In	A	4	32	1N	6	2	16	2	16	2	16	2	10	
	Ith	A	Idn	A	32	0.5	6	0.03	16	0.03	16	0.03	16	0.03	10	0.03
	Im (o curva)	A	Pdi	kA	448	6	60	4.5	160	4.5	160	4.5	160	4.5	100	4.5
FUSIBILE	TIPO															
	CALIBRO		A													
CONTATTORE	TIPO															
	In	A	Pn	kW												
RELE' TERMICO	TIPO															
	TARATURA		A													
LINEA DI POTENZA	TIPO CAVO		FG160R16 0.6/1 kV		FG160R16 0.6/1 kV		FS17 450/750V		FS17 450/750V		FS17 450/750V		FS17 450/750V			
	FORMAZIONE		5G6		3G1.5		2x(1x4)+1G4		2x(1x4)+1G4		2x(1x4)+1G4		2x(1x2.5)+1G2.5			
	LUNGHEZZA		m		20		40		40		40		30			
	Iz		A		38		18.5		20.8		20.8		15.6			
	Cdt a lb	%	Cdt totale a lb	%	0.319	1.09	0.638	1.41	0.898	1.66	0.898	1.66	0.898	1.66	0.379	1.15
	Zk	mê	Zs	mê	111		612.6		478.1		478.1		478.1		560.5	
	Ik trifase/monof. kA		Ik1 fase/terra	kA	2.08		0.377		0.483		0.483		0.483		0.412	
	NUMERAZIONE MORSETTIERA															





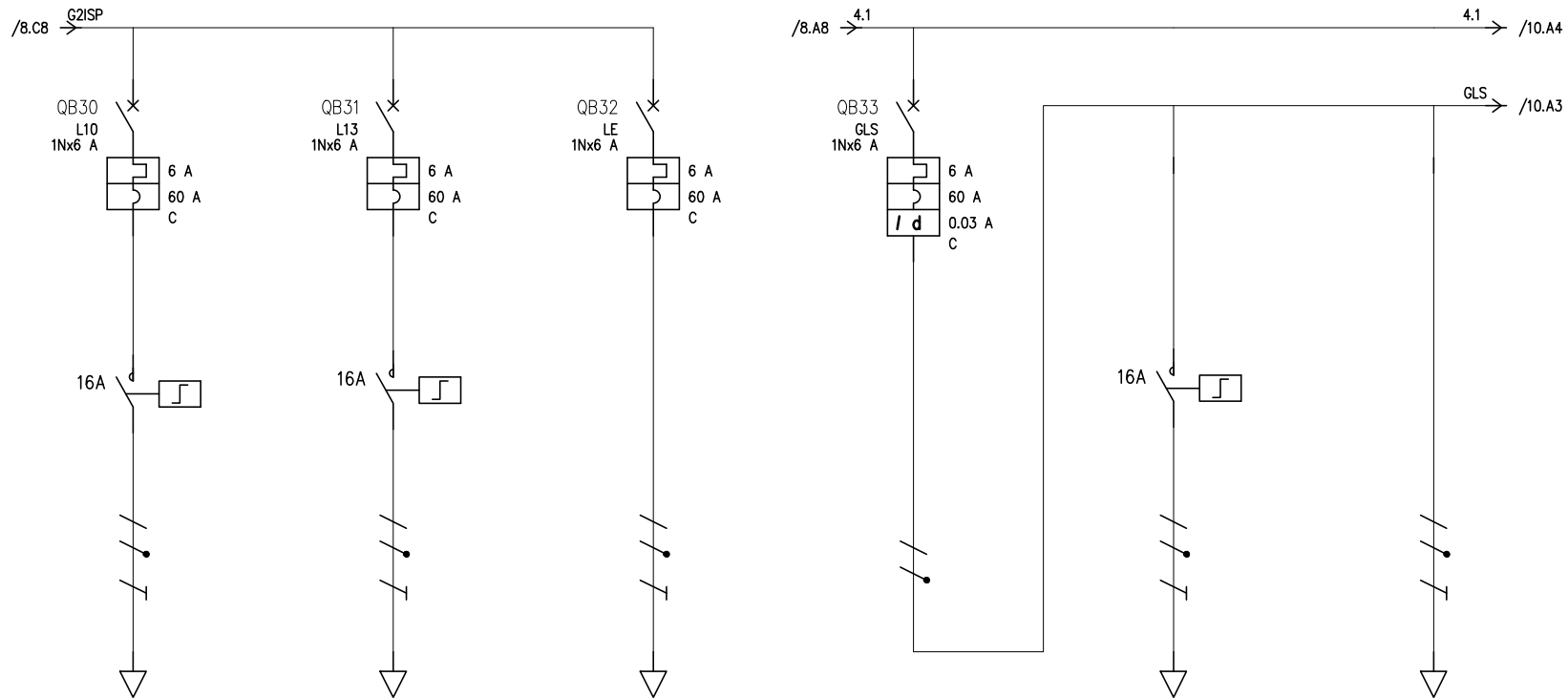


NOME QUADRO: QUADRO GENERALE (QG)  
 GRADO DI PROTEZIONE: IP4X  
 TENSIONE DI ESERCIZIO: 400/230V  
 SISTEMA DI DISTRIBUZIONE: TT



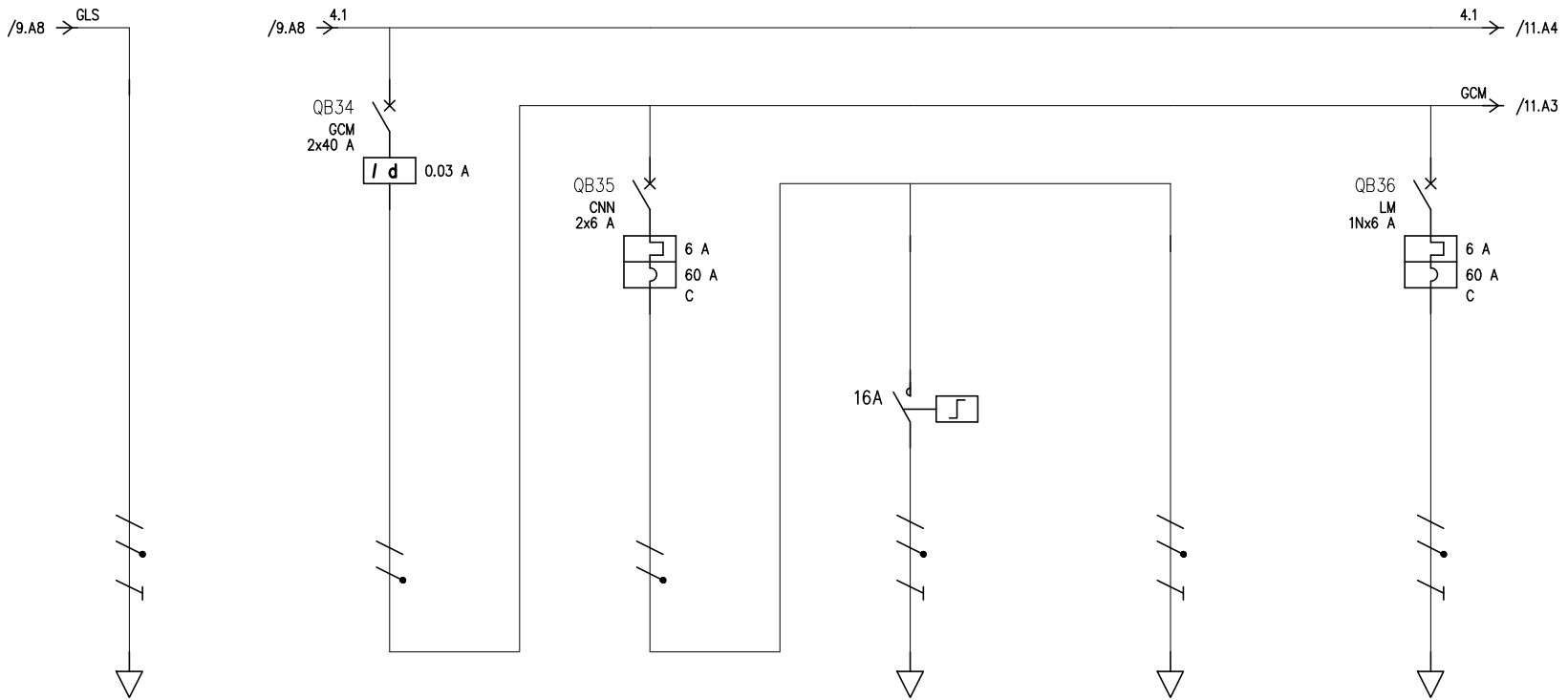
UTENZA	DENOMINAZIONE		PRESE DI SERVIZIO		GENERALE 1 ILLUMINAZIONE SALA POLIVALENTE		LINEA LUCE 10		LINEA LUCE 11		LINEA LUCE EMERGENZA		GENERALE 2 ILLUMINAZIONE SALA POLIVALENTE		
	SIGLA		PSSI		G1ISP		L10		L11		LE		G2ISP		
	TIPO	POTENZA TOT. kVA	TT/L3-N	3.7	TT/L3-N	4.16	TT/L3-N	1.39	TT/L3-N	1.39	TT/L3-N	1.39	TT/L3-N	4.16	
	POTENZA kW	lb	A	2.4	A	2.84	A	1.88	A	0.481	A	0.481	A	2.98	
	COEF. CONTEMP.	COS φ	0.5	0.9	1	0.9	1	0.9	1	0.9	1	0.9	1	0.9	
INTERRUTTORE O SEZIONATORE	COSTRUTTORE														
	TIPO														
	N.POLI	In	A	2	16	2	25	1N	6	1N	6	1N	6	2	25
	Ith	A	Idn	A	16		0.03	6		6		6			0.03
	Im (o curva)	A	Pdi	kA	160	4.5		60	4.5	60	4.5	60	4.5		
FUSIBILE	TIPO														
	CALIBRO		A												
CONTATTORE	TIPO														
	In	A	Pn	kW											
RELE' TERMICO	TIPO														
	TARATURA		A												
LINEA DI POTENZA	TIPO CAVO		FS17 450/750V		FS17 450/750V		FS17 450/750V		FS17 450/750V		FS17 450/750V		FS17 450/750V		
	FORMAZIONE		2x(1x4)+1G4		2x(1x1.5)+1G1.5		2x(1x1.5)+1G1.5		2x(1x1.5)+1G1.5		2x(1x1.5)+1G1.5		2x(1x1.5)+1G1.5		
	LUNGHEZZA		m		25		20		15		30				
	Iz		A		20.8		11.6		11.6		11.6				
	Cdt a lb	%	Cdt totale a lb	%	0.28	1.04		0.757	0.467	1.23	0.09	0.847	0.18	0.937	0.764
	Zk	mê	Zs	mê	330.7		89.7		613		480.7		877.8		89.7
	Ik trifase/monof. kA		Ik1 fase/terra	kA	0.699		2.57		0.377		0.48		0.263		2.57
	NUMERAZIONE MORSETTIERA														

NOME QUADRO: QUADRO GENERALE (QG)  
 GRADO DI PROTEZIONE: IP4X  
 TENSIONE DI ESERCIZIO: 400/230V  
 SISTEMA DI DISTRIBUZIONE: TT



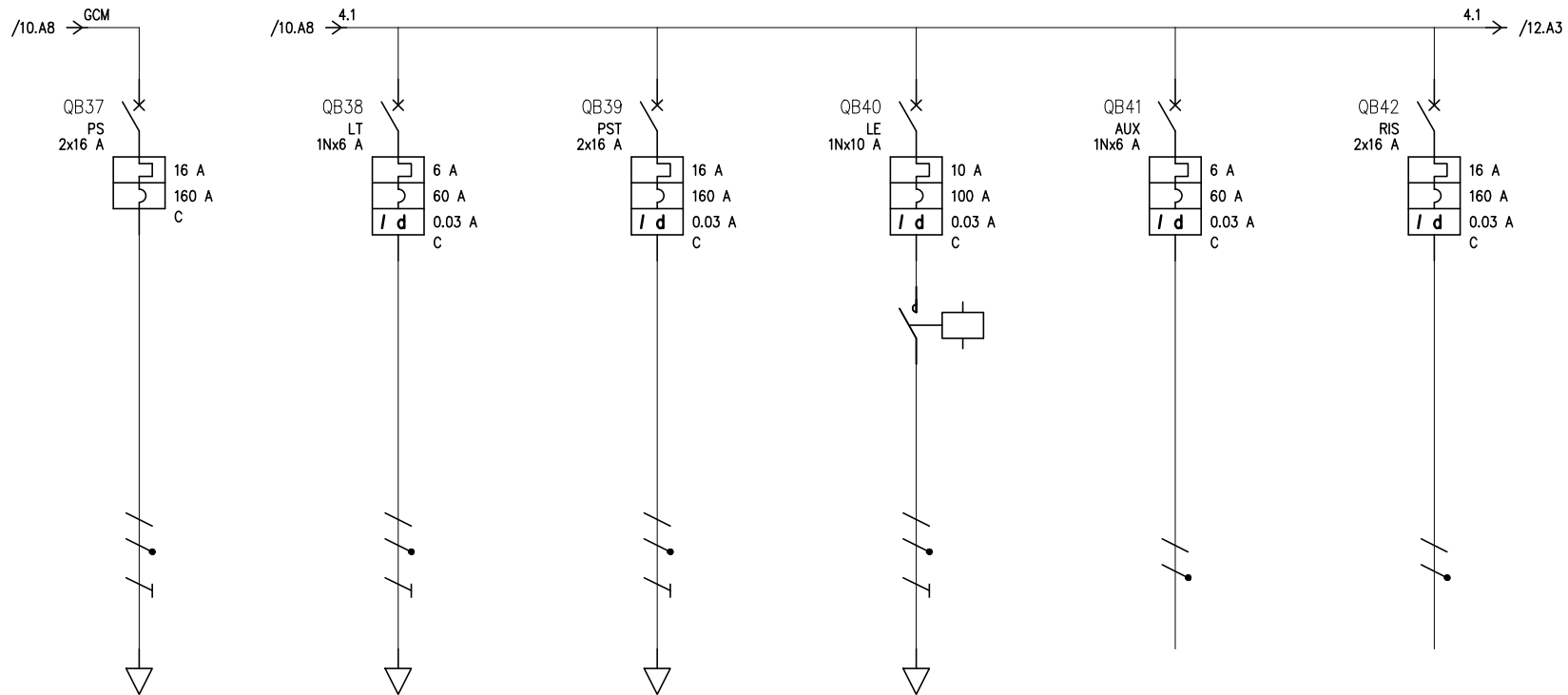
UTENZA	DENOMINAZIONE		LINEA LUCE 12		LINEA LUCE 13		LINEA LUCE EMERGENZA		ILLUMINAZIONE SCALE		LUCE ORDINARIA SCALE		LUCE ORDINARIA RIPOSTIGLIO			
	SIGLA		L10		L13		LE		GLS		LOS		LOS			
	TIPO	POTENZA TOT. kVA	TT/L1-N	1.39	TT/L1-N	1.39	TT/L1-N	1.39	TT/L1-N	1.39	TT/L1-N	1.39	TT/L1-N	1.39		
	POTENZA kW	lb	A	0.1	0.481	0.42	2.02	0.1	0.481	0.25	1.2	0.1	0.481	0.1	0.481	
	COEF. CONTEMP.	COS φ		1	0.9	1	0.9	1	0.9	1	0.9	1	0.9	1	0.9	
INTERRUTTORE O SEZIONATORE	COSTRUTTORE															
	TIPO															
	N.POLI	In	A	1N	6	1N	6	1N	6	1N	6					
	Ith	A	Idn	A	6	6	6	6	6	0.03						
FUSIBILE	TIPO															
	CALIBRO		A													
CONTATTORE	TIPO															
	In	A	Pn	kW												
RELE' TERMICO	TIPO															
	TARATURA		A													
LINEA DI POTENZA	TIPO CAVO		FS17 450/750V		FS17 450/750V		FS17 450/750V		FS17 450/750V		FS17 450/750V		FS17 450/750V			
	FORMAZIONE		2x(1x1.5)+1G1.5		2x(1x1.5)+1G1.5		2x(1x1.5)+1G1.5		2x(1x1.5)+1G1.5		2x(1x1.5)+1G1.5		2x(1x1.5)+1G1.5			
	LUNGHEZZA		m		10		20		30		15		15			
	Iz		A		11.6		11.6		11.6		11.6		11.6			
	Cdt a lb	%	Cdt totale a lb	%	0.06	0.824	0.503	1.27	0.18	0.944		0.764	0.09	0.854	0.09	0.854
	Zk	mê	Zs	mê	348.7		613		877.8		89.7		480.7		480.7	
	Ik trifase/monof. kA		Ik1 fase/terra	kA	0.662		0.377		0.263		2.57		0.48		0.48	
	NUMERAZIONE MORSETTIERA															

NOME QUADRO: QUADRO GENERALE (QG)  
 GRADO DI PROTEZIONE: IP4X  
 TENSIONE DI ESERCIZIO: 400/230V  
 SISTEMA DI DISTRIBUZIONE: TT



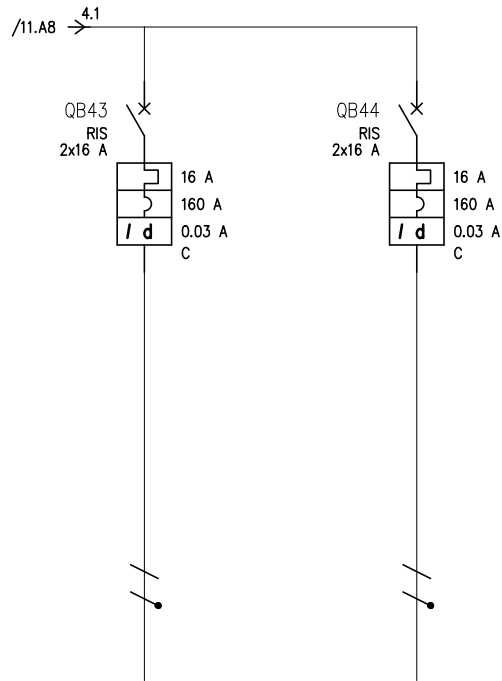
UTENZA	DENOMINAZIONE		LUCE EMERGENZA		GENERALE CONNETTIVO E MAGAZZINO		ILLUMINAZIONE CONNETTIVO		LINEA LUCE 18		LUCE EMERGENZA		ILLUMINAZIONE MAGAZZINO ORDINARIA + EMERGENZA		
	SIGLA		LE		GCM		CNN		L18		LE		LM		
	TIPO	POTENZA TOT. kVA	TT/L1-N	1.39	TT/L3-N	6.47	TT/L3-N	1.39	TT/L3-N	1.39	TT/L3-N	1.39	TT/L3-N	1.39	
	POTENZA kW	lb A	0.05	0.24	1.15	5.53	0.55	2.65	0.5	2.4	0.05	0.24	0.1	0.481	
	COEF. CONTEMP.	COS φ	1	0.9	1	0.9	1	0.9	1	0.9	1	0.9	1	0.9	
INTERRUTTORE O SEZIONATORE	COSTRUTTORE														
	TIPO														
	N.POLI	In A			2	40	2	6					1N	6	
	Ith A	Idn A				0.03	6						6		
FUSIBILE	TIPO														
	CALIBRO		A												
CONTATTORE	TIPO														
	In A	Pn kW													
RELE' TERMICO	TIPO														
	TARATURA		A												
LINEA DI POTENZA	TIPO CAVO		FS17 450/750V						FS17 450/750V		FS17 450/750V		FS17 450/750V		
	FORMAZIONE		2x(1x1.5)+1G1.5						2x(1x1.5)+1G1.5		2x(1x1.5)+1G1.5		2x(1x1.5)+1G1.5		
	LUNGHEZZA		m		15				15		15		20		
	Iz A		11.6						11.6		11.6		11.6		
	Cdt a lb %	Cdt totale a lb %	0.045	0.809		0.757		0.757	0.449	1.21	0.045	0.802	0.12	0.877	
	Zk mē	Zs mē	480.7		89.7		89.7		480.7		480.7		613		
	Ik trifase/monof. kA	Ik1 fase/terra kA	0.48		2.57		2.57		0.48		0.48		0.377		
NUMERAZIONE MORSETTIERA															

NOME QUADRO: QUADRO GENERALE (QG)  
 GRADO DI PROTEZIONE: IP4X  
 TENSIONE DI ESERCIZIO: 400/230V  
 SISTEMA DI DISTRIBUZIONE: TT



UTENZA	DENOMINAZIONE		PRESE DI SERVIZIO		LUCE TERRAZZA ORDINARIA + EMERGENZA		PRESE DI SERVIZIO TERRAZZA		ILLUMINAZIONE ESTERNA		AUSILIARI		RISERVA		
	SIGLA		PS		LT		PST		LE		AUX		RIS		
	TIPO	POTENZA TOT. kVA	TT/L3-N	3.7	TT/L3-N	1.39	TT/L2-N	3.7	TT/L3-N	2.31	TT/L1-N	1.39	TT/L1-N	3.7	
	POTENZA kW	lb	1	2.4	0.2	0.962	2	4.81	0.5	2.4					
	COEF. CONTEMP.	COS φ	0.5	0.9	1	0.9	0.5	0.9	1	0.9	1	0.9	0.5	0.9	
INTERRUTTORE O SEZIONATORE	COSTRUTTORE														
	TIPO														
	N.POLI	In	A	2	16	1N	6	2	16	1N	10	1N	6	2	16
	Ith	A	Idn	A	16	6	0.03	16	0.03	10	0.03	6	0.03	16	0.03
	Im (o curva)	A	Pdi	kA	160	4.5	60	4.5	100	4.5	60	4.5	160	4.5	
FUSIBILE	TIPO														
	CALIBRO		A												
CONTATTORE	TIPO								iCT 1Na+1Nc - 240Vac						
	In	A	Pn	kW					16						
RELE' TERMICO	TIPO														
	TARATURA		A												
LINEA DI POTENZA	TIPO CAVO		FS17 450/750V		FS17 450/750V		FS17 450/750V		FG160R16 0.6/1 kV						
	FORMAZIONE		2x(1x4)+1G4		2x(1x1.5)+1G1.5		2x(1x4)+1G4		3G2.5						
	LUNGHEZZA		m		20		40		50						
	Iz		A		20.8		11.6		20.8						
	Cdt a lb	%	Cdt totale a lb	%	0.224	0.982	0.479	1.24	0.898	1.67	0.958	1.72		0.764	0.764
	Zk	mê	Zs	mê	281.7		1142.8		478.1		876.9		89.7		89.7
	Ik trifase/monof. kA		Ik1 fase/terra	kA	0.82		0.202		0.483		0.263		2.57		2.57
	NUMERAZIONE MORSETTIERA														

NOME QUADRO: QUADRO GENERALE (QG)  
 GRADO DI PROTEZIONE: IP4X  
 TENSIONE DI ESERCIZIO: 400/230V  
 SISTEMA DI DISTRIBUZIONE: TT



UTENZA	DENOMINAZIONE		RISERVA		RISERVA							
	SIGLA		RIS		RIS							
	TIPO	POTENZA TOT. kVA	TT/L1-N	3.7	TT/L1-N	3.7						
	POTENZA kW	Ib A										
	COEF. CONTEMP.	COS φ	0.5	0.9	0.5	0.9						
INTERRUTTORE O SEZIONATORE	COSTRUTTORE											
	TIPO											
	N.POLI	In A	2	16	2	16						
	Ith A	Idn A	16	0.03	16	0.03						
	I <sub>m</sub> (o curva) A	P <sub>di</sub> kA	160	4.5	160	4.5						
FUSIBILE	TIPO											
	CALIBRO		A									
CONTATTORE	TIPO											
	In A	Pn kW										
RELE' TERMICO	TIPO											
	TARATURA		A									
LINEA DI POTENZA	TIPO CAVO											
	FORMAZIONE											
	LUNGHEZZA		m									
	Iz A											
	Cdt a Ib %	Cdt totale a Ib %		0.764		0.764						
	Zk mΩ	Zs mΩ	89.7		89.7							
	Ik trifase/monof. kA	Ik1 fase/terra kA	2.57		2.57							
NUMERAZIONE MORSETTIERA												

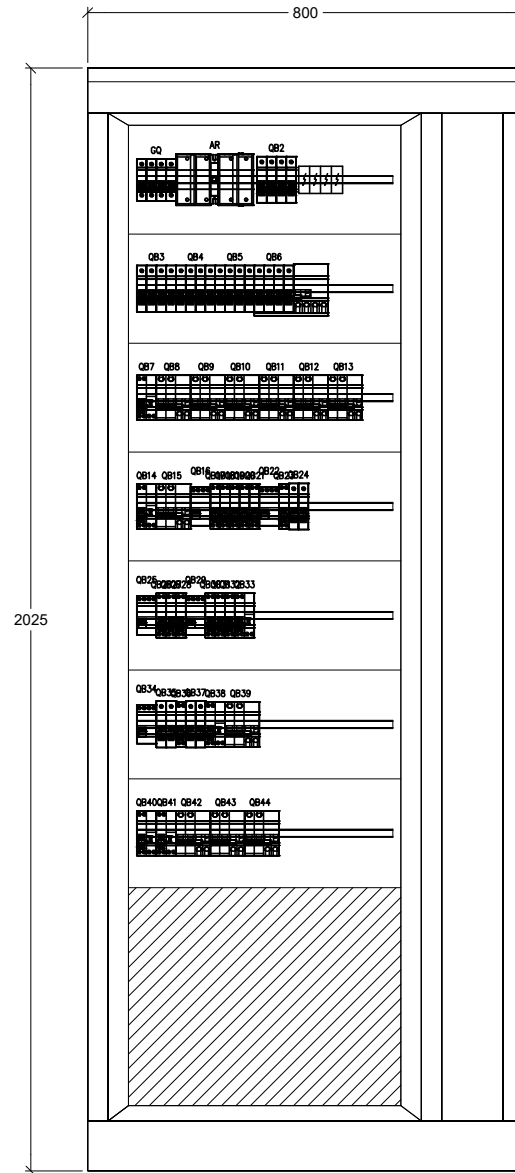
NOME QUADRO: QUADRO GENERALE (QG)

GRADO DI PROTEZIONE: IP4X

TENSIONE DI ESERCIZIO: 400/230V

SISTEMA DI DISTRIBUZIONE: TT

# FRONTE QUADRO



2					
1					
0	Emissione per committente	ottobre '20	Demi Yuri	Demi Yuri	
REV.	EMISSIONE	DATA	DISEGNATO	APPROVATO	

OGGETTO	PROGETTO IMPIANTO ELETTRICO STRUTTURA POLIVALENTE
DETAGLIO	SCHEMA UNIFILARE QUADRI ELETTRICI

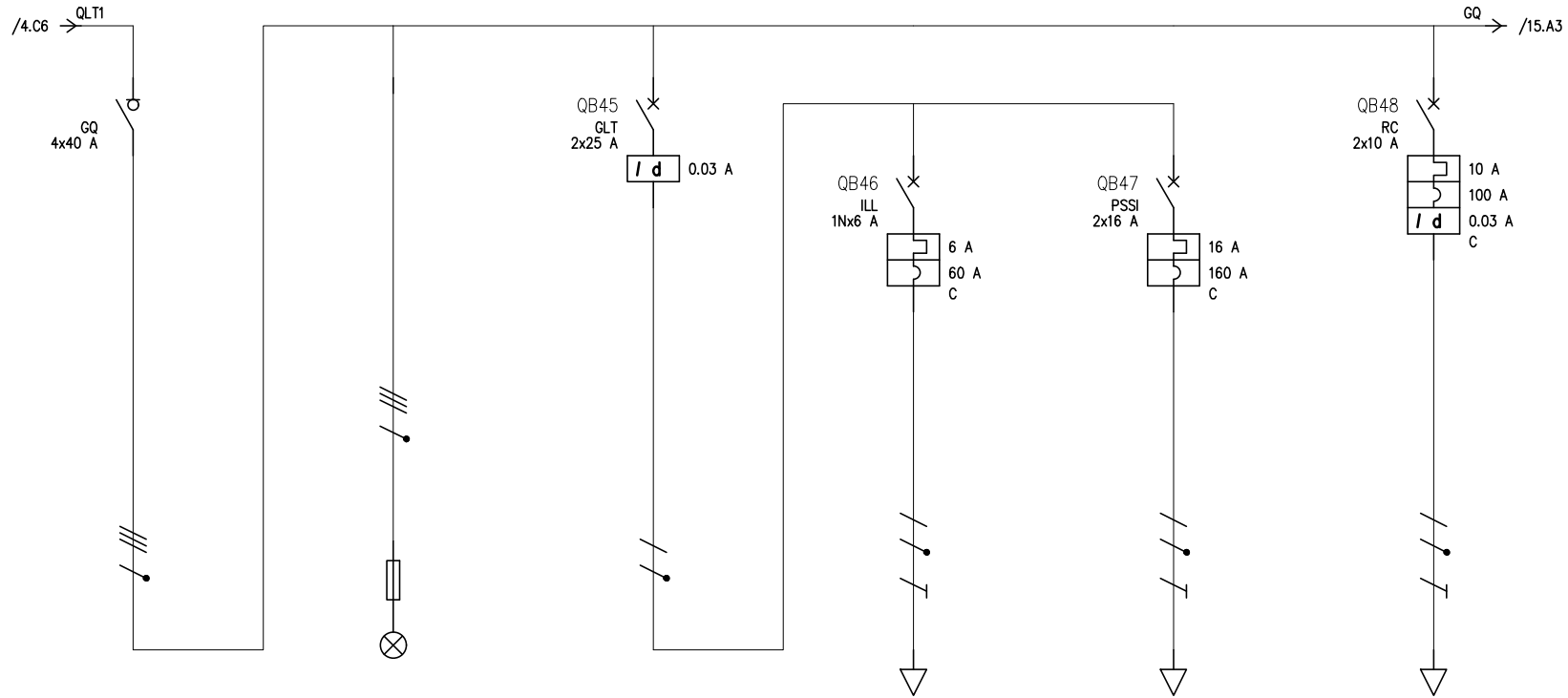
DISEGNO: 20\_0121-SCH-R02.dwg  
FOGLIO 13 DI 22  
SEGUE 14

**MPS Studio Associato**  
C.E.C.I.N.A. (L) - v.le della Repubblica, 7 - tel. +39 0586 631305 - fax +39 0586 636492 - mail: info@studiomps.com

**TUV PROFI CERT**  
150 3004  
73 100 4990

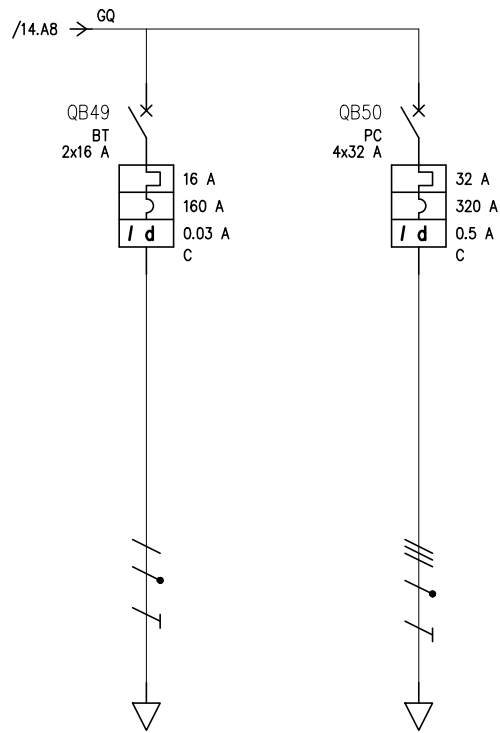
**ISO 9001**

NOME QUADRO: QUADRO L. TECNICO 1 (QLT1)  
 GRADO DI PROTEZIONE: IP55  
 TENSIONE DI ESERCIZIO: 400/230V  
 SISTEMA DI DISTRIBUZIONE: TT



UTENZA	DENOMINAZIONE		GENERALE QUADRO		PRESENZA RETE		GENERALE SERVIZI LOCALE TECNICO		ILLUMINAZIONE ORDINARIA + EMERGENZA		PRESE DI SERVIZIO		RECUPERATORE DI CALORE		
	SIGLA		GQ		PR		GLT		ILL		PSSI		RC		
	TIPO	POTENZA TOT. kVA	TT	27.7	TT	27.7	TT/L3-N	5.08	TT/L3-N	1.39	TT/L3-N	3.7	TT/L1-N	2.31	
	POTENZA kW	lb A	7.94	14.5			0.6	2.89	0.1	0.481	1	2.4	1.2	4.04	
	COEF. CONTEMP.	COS φ	0.7	0.9	1	0.9	1	0.9	1	0.9	0.5	0.9	0.7	0.9	
INTERRUTTORE O SEZIONATORE	COSTRUTTORE														
	TIPO														
	N.POLI	In A	4	40			2	25	1N	6	2	16	2	10	
	Ith A	Idn A						0.03	6		16		10	0.03	
	Im (o curva) A	Pdi kA						60	4.5	160	4.5	100	4.5		
FUSIBILE	TIPO														
	CALIBRO		A												
CONTATTORE	TIPO														
	In A	Pn kW													
RELE' TERMICO	TIPO														
	TARATURA		A												
LINEA DI POTENZA	TIPO CAVO								FS17 450/750V		FS17 450/750V		FS17 450/750V		
	FORMAZIONE								2x(1x1.5)+1G1.5		2x(1x4)+1G4		2x(1x2.5)+1G2.5		
	LUNGHEZZA		m						10		10		10		
	Iz A								11.6		20.8		15.6		
	Cdt a lb %	Cdt totale a lb %	1.28		1.28		1.06		0.06	1.12	0.112	1.17	0.303	1.37	
	Zk mē	Zs mē	102.8		102.8		200.1		462.9		297.6		357.5		
	Ik trifase/monof. kA	Ik1 fase/terra kA	2.25		2.25		1.15		0.499		0.776		0.646		
NUMERAZIONE MORSETTIERA															

NOME QUADRO: QUADRO L. TECNICO 1 (QLT1)  
 GRADO DI PROTEZIONE: IP55  
 TENSIONE DI ESERCIZIO: 400/230V  
 SISTEMA DI DISTRIBUZIONE: TT



UTENZA	DENOMINAZIONE		BOLLITORE ACS		POMPA DI CALORE														
	SIGLA		BT		PC														
	TIPO	POTENZA TOT. kVA	TT/L2-N	3.7	TT	22.2													
	POTENZA kW	lb A	1.5	7.21	12	13.5													
COEF. CONTEMP.	COS φ	1	0.9	0.7	0.9														
INTERRUTTORE O SEZIONATORE	COSTRUTTORE																		
	TIPO																		
	N.POLI	In A	2	16	4	32													
	Ith A	Idn A	16	0.03	32	0.5													
Im (o curva) A	Pdi kA	160	4.5	320	6														
FUSIBILE	TIPO																		
	CALIBRO		A																
CONTATTORE	TIPO																		
	In A	Pn kW																	
RELE' TERMICO	TIPO																		
	TARATURA		A																
LINEA DI POTENZA	TIPO CAVO		FS17 450/750V		FG160R16 0.6/1 kV														
	FORMAZIONE		2x(1x4)+1G4		5G6														
	LUNGHEZZA		m		10		30												
	Iz A		20.8		34.9														
	Cdt a lb %	Cdt totale a lb %	0.336	1.61	0.67	1.95													
	Zk mē	Zs mē	297.6		200.3														
	Ik trifase/monof. kA	Ik1 fase/terra kA	0.776		1.15														
	NUMERAZIONE MORSETTIERA																		



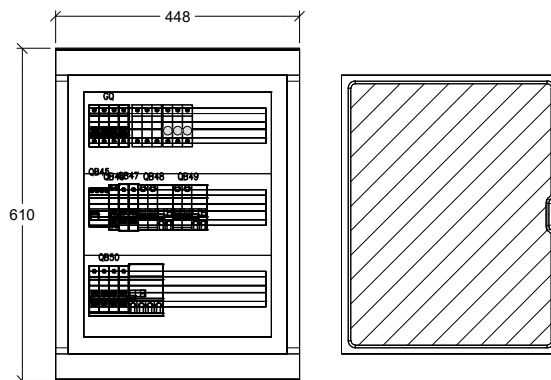
NOME QUADRO: QUADRO L. TECNICO 1 (QLT1)

GRADO DI PROTEZIONE: IP55

TENSIONE DI ESERCIZIO: 400/230V

SISTEMA DI DISTRIBUZIONE: TT

# FRONTE QUADRO



2					
1					
0	Emissione per committente	ottobre '20	Demi Yuri	Demi Yuri	
REV.	EMISSIONE	DATA	DISEGNATO	APPROVATO	

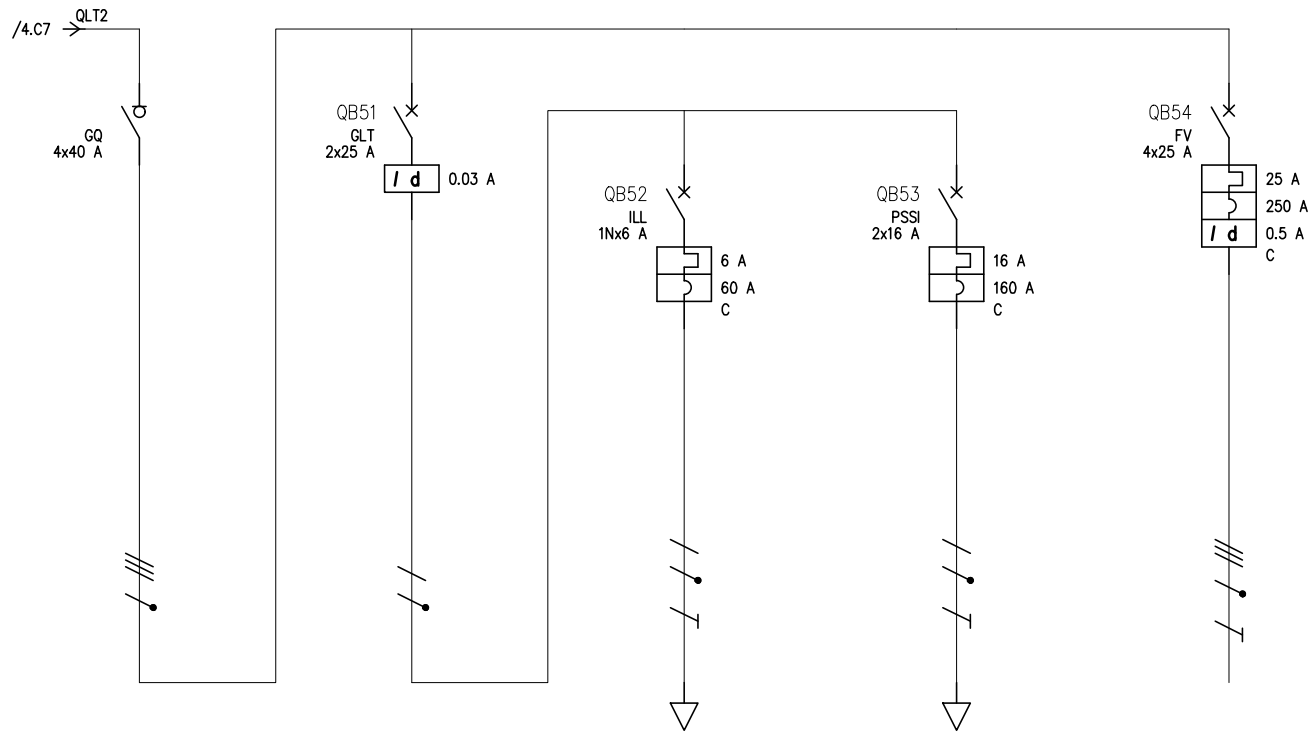
OGGETTO	PROGETTO IMPIANTO ELETTRICO STRUTTURA POLIVALENTE	DISEGNO:	20_0121-SCH-R02.dwg
DETTAGLIO	SCHEMA UNIFILARE QUADRI ELETTRICI	FOGLIO	16 DI 22
		SEGUE	17

**MPS Studio Associato**  
C.E.C.I.N.A. (L) - v.le della Repubblica, 7 - tel. +39 0586 631305 - fax +39 0586 636492 - mail: info@studiomps.com

**TUV PROFI CERT**  
180 3000  
73 100 4990

**ISO 9001**

NOME QUADRO: QUADRO L. TECNICO 2 (QLT2)  
 GRADO DI PROTEZIONE: IP55  
 TENSIONE DI ESERCIZIO: 400/230V  
 SISTEMA DI DISTRIBUZIONE: TT



UTENZA	DENOMINAZIONE		GENERALE QUADRO		GENERALE SERVIZI LOCALE TECNICO		ILLUMINAZIONE ORDINARIA + EMERGENZA		PRESE DI SERVIZIO		FOTOVOLTAICO			
	SIGLA		GQ		GLT		ILL		PSSI		FV			
	TIPO	POTENZA TOT. kVA	TT	27.7	TT/L1-N	5.08	TT/L1-N	1.39	TT/L1-N	3.7	TT	17.3		
	POTENZA kW	Ib A	0.42	2.02	0.6	2.89	0.1	0.481	1	2.4				
	COEF. CONTEMP.	COS φ	0.7	0.9	1	0.9	1	0.9	0.5	0.9	0.7	0.9		
INTERRUTTORE O SEZIONATORE	COSTRUTTORE													
	TIPO													
	N.POLI	In A	4	40	2	25	1N	6	2	16	4	25		
	Ith A	Idn A				0.03	6		16		25	0.5		
	I <sub>m</sub> (o curva) A	P <sub>di</sub> kA					60	4.5	160	4.5	250	6		
FUSIBILE	TIPO													
	CALIBRO													
CONTATTORE	TIPO													
	In A	Pn kW												
RELE' TERMICO	TIPO													
	TARATURA													
LINEA DI POTENZA	TIPO CAVO						FS17 450/750V		FS17 450/750V		FG160R16 0.6/1 kV			
	FORMAZIONE						2x(1x1.5)+1G1.5		2x(1x4)+1G4		5G6			
	LUNGHEZZA		m				10		10		10			
	I <sub>z</sub>		A				11.6		20.8		44			
	Cdt a Ib	%	Cdt totale a Ib	%		0.881		0.881	0.06	0.941	0.112	0.993		0.881
	Zk	mê	Zs	mê	102.8		200.1		462.9		297.6		135.1	
	I <sub>k</sub> trifase/monof. kA		I <sub>k1</sub> fase/terra kA		2.25		1.15		0.499		0.776		1.71	
NUMERAZIONE MORSETTIERA														

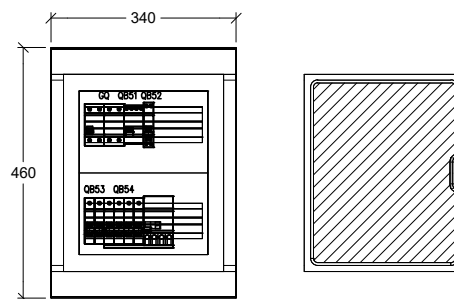
NOME QUADRO: QUADRO L. TECNICO 2 (QLT2)

GRADO DI PROTEZIONE: IP55

TENSIONE DI ESERCIZIO: 400/230V

SISTEMA DI DISTRIBUZIONE: TT

# FRONTE QUADRO



2					
1					
0	Emissione per committente	ottobre '20	Demi Yuri	Demi Yuri	
REV.	EMISSIONE	DATA	DISEGNATO	APPROVATO	

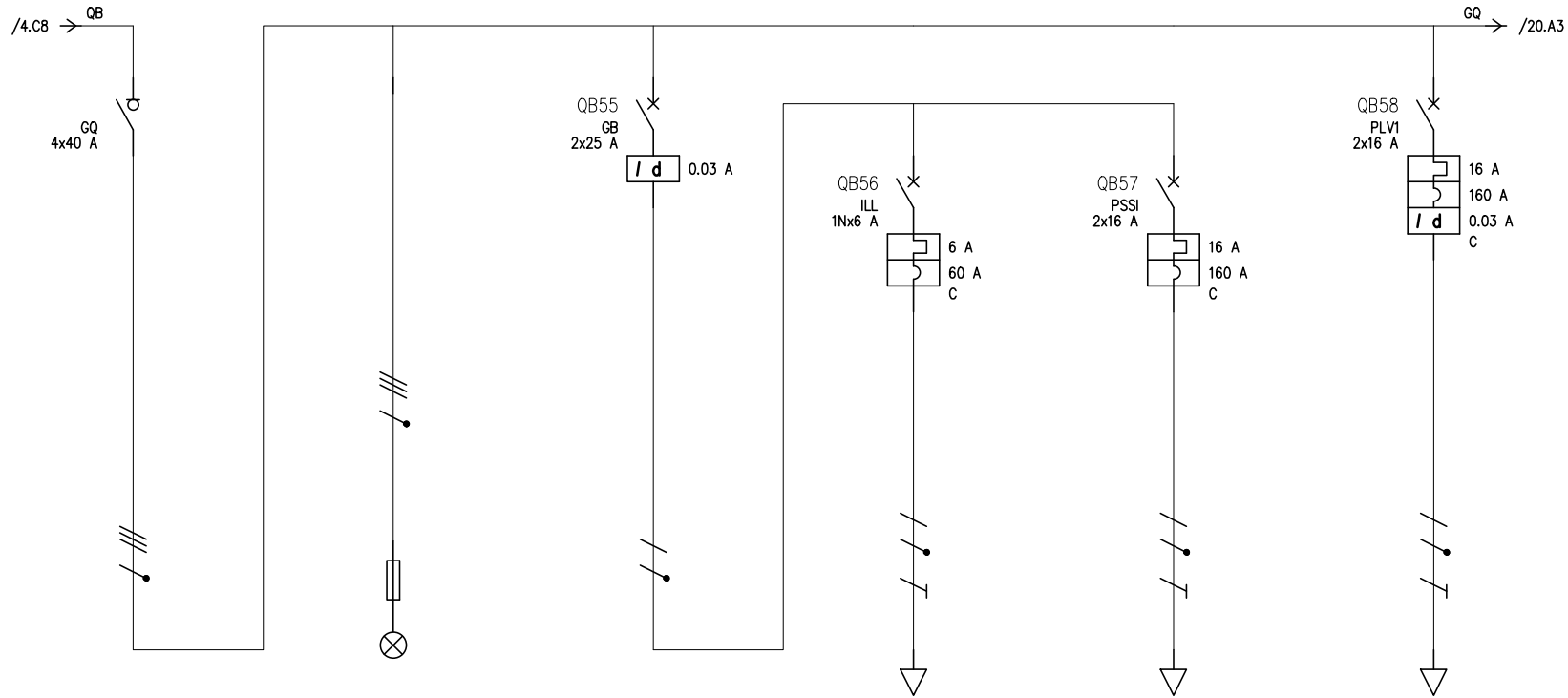
OGGETTO PROGETTO IMPIANTO ELETTRICO STRUTTURA POLIVALENTE  
DETTAGLIO SCHEMA UNIFILARE QUADRI ELETTRICI

DISEGNO:  
20\_0121-SCH-R02.dwg  
FOGLIO 18 DI 22  
SEGUE 19

**MPS Studio Associato**  
C.E.C.I.N.A. (L) - v.le della Repubblica, 7 - tel. +39 0586 631305 - fax +39 0586 636492 - mail: info@studiomps.com

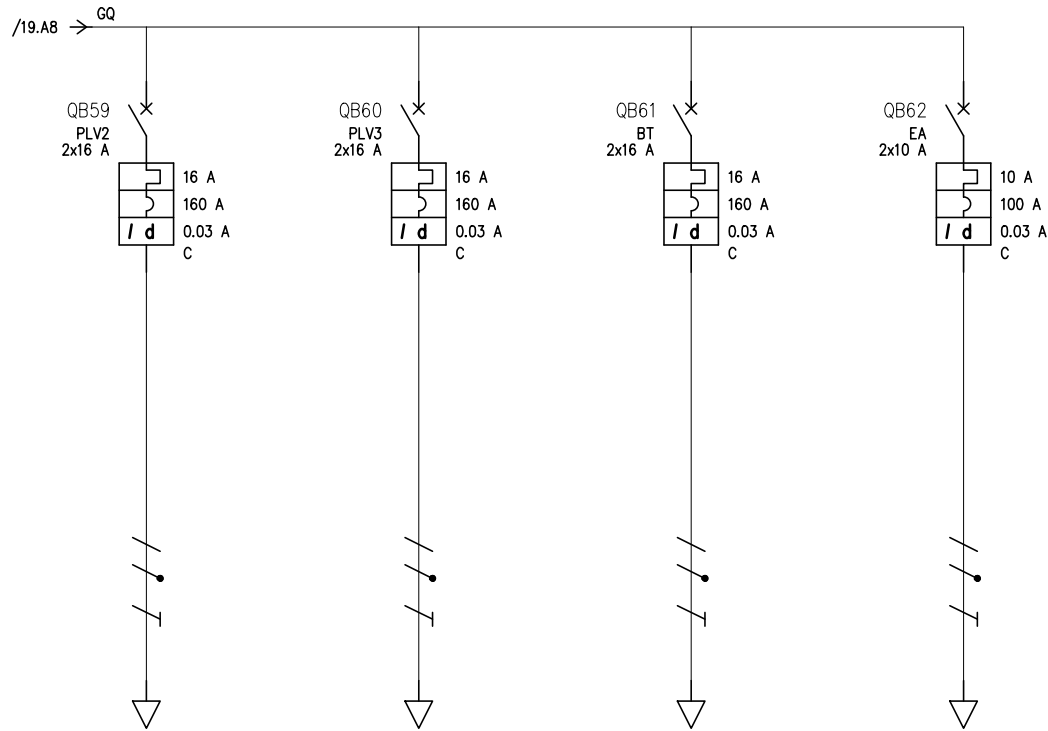


NOME QUADRO: QUADRO BAR (QB)  
 GRADO DI PROTEZIONE: IP55  
 TENSIONE DI ESERCIZIO: 400/230V  
 SISTEMA DI DISTRIBUZIONE: TT



UTENZA	DENOMINAZIONE		GENERALE QUADRO		PRESENZA RETE		GENERALE SERVIZI BAR E SPORZIONAMENTO		ILLUMINAZIONE ORDINARIA + EMERGENZA		PRESE DI SERVIZIO		PRESE LAVORAZIONE BAR E SPORZ. LINEA 1		
	SIGLA		CQ		PR		GB		ILL		PSSI		PLV1		
	TIPO	POTENZA TOT. kVA	TT	27.7	TT	27.7	TT/L3-N	5.08	TT/L3-N	1.39	TT/L3-N	3.7	TT/L1-N	3.7	
	POTENZA kW	lb A	3.81	8.42			0.6	2.89	0.1	0.481	1	2.4	2	4.81	
	COEF. CONTEMP.	COS φ	0.7	0.9	1	0.9	1	0.9	1	0.9	0.5	0.9	0.5	0.9	
INTERRUTTORE O SEZIONATORE	COSTRUTTORE														
	TIPO														
	N.POLI	In A	4	40			2	25	1N	6	2	16	2	16	
	Ith A	Idn A						0.03	6		16		16	0.03	
	Im (o curva) A	Pdi kA						60	4.5		160	4.5	160	4.5	
FUSIBILE	TIPO														
	CALIBRO		A												
CONTATTORE	TIPO														
	In A	Pn kW													
RELE' TERMICO	TIPO														
	TARATURA		A												
LINEA DI POTENZA	TIPO CAVO								FS17 450/750V		FS17 450/750V		FS17 450/750V		
	FORMAZIONE								2x(1x1.5)+1G1.5		2x(1x4)+1G4		2x(1x4)+1G4		
	LUNGHEZZA		m						10		10		10		
	Iz A								11.6		20.8		20.8		
	Cdt a lb %	Cdt totale a lb %		0.914		0.914		0.792	0.06	0.852	0.112	0.905	0.224	1.14	
	Zk mΩ	Zs mΩ	70.9		70.9		135.6		396.8		232		232		
	Ik trifase/monof. kA	Ik1 fase/terra kA	3.26		3.26		1.7		0.582		0.996		0.996		
NUMERAZIONE MORSETTIERA															

NOME QUADRO: QUADRO BAR (QB)  
 GRADO DI PROTEZIONE: IP55  
 TENSIONE DI ESERCIZIO: 400/230V  
 SISTEMA DI DISTRIBUZIONE: TT



UTENZA	DENOMINAZIONE		PRESE LAVORAZIONE BAR E SPORZ. LINEA 2		PRESE LAVORAZIONE BAR E SPORZ. LINEA 3		BOLLITORE ACS		ESTRATTORE ARIA			
	SIGLA		PLV2		PLV3		BT		EA			
	TIPO	POTENZA TOT. kVA	TT/L2-N	3.7	TT/L3-N	3.7	TT/L1-N	3.7	TT/L2-N	2.31		
	POTENZA kW	lb	A	2	4.81	2	4.81	1.5	7.21	0.5	1.68	
	COEF. CONTEMP.	COS φ		0.5	0.9	0.5	0.9	1	0.9	0.7	0.9	
INTERRUTTORE O SEZIONATORE	COSTRUTTORE											
	TIPO											
	N.POLI	In	A	2	16	2	16	2	16	2	10	
	Ith	A	Idn	A	16	0.03	16	0.03	16	0.03	10	0.03
	Im (o curva)	A	Pdi	kA	160	4.5	160	4.5	160	4.5	100	4.5
FUSIBILE	TIPO											
	CALIBRO		A									
CONTATTORE	TIPO											
	In	A	Pn	kW								
RELE' TERMICO	TIPO											
	TARATURA		A									
LINEA DI POTENZA	TIPO CAVO		FS17 450/750V		FS17 450/750V		FS17 450/750V		FS17 450/750V			
	FORMAZIONE		2x(1x4)+1G4		2x(1x4)+1G4		2x(1x4)+1G4		2x(1x2.5)+1G2.5			
	LUNGHEZZA		m		10		10		10			
	Iz	A	20.8		20.8		20.8		15.6			
	Cdt a lb	%	Cdt totale a lb	%	0.224	1.04	0.224	1.02	0.336	1.25	0.126	0.939
	Zk	mê	Zs	mê	232		232		232		291.7	
	Ik trifase/monof. kA		Ik1 fase/terra	kA	0.996		0.996		0.996		0.792	
	NUMERAZIONE MORSETTIERA											

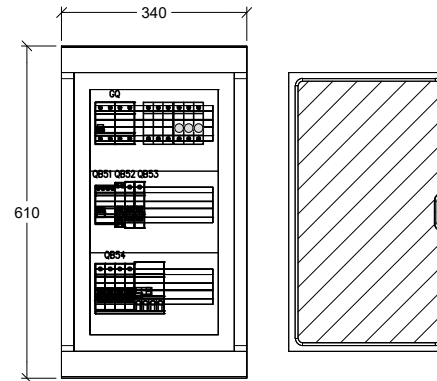
NOME QUADRO: QUADRO BAR (QB)


GRADO DI PROTEZIONE: IP55

TENSIONE DI ESERCIZIO: 400/230V

SISTEMA DI DISTRIBUZIONE: TT

## FRONTE QUADRO



2					OGGETTO	PROGETTO IMPIANTO ELETTRICO STRUTTURA POLIVALENTE	DISEGNO:	20_0121-SCH-R02.dwg	<b>MPS Studio Associato</b> C.E.C.I.N.A. (L) - v.le della Repubblica, 7 - tel. +39 0586 631305 - fax +39 0586 636492 - mail: info@studiomps.com	 
1							FOGLIO	21 DI 22		
0	Emissione per committente	ottobre '20	Demi Yuri	Demi Yuri	DETTAGLIO	SCHEMA UNIFILARE QUADRI ELETTRICI	SEGUE	22		
REV.	EMISSIONE	DATA	DISEGNATO	APPROVATO						

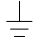




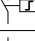
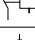
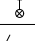
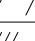
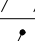
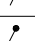
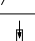
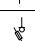
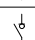
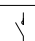


NOME QUADRO:

GRADO DI PROTEZIONE:

TENSIONE DI ESERCIZIO:

SISTEMA DI DISTRIBUZIONE:

## LEGENDA SIMBOLI

SIMBOLO	DESCRIZIONE	QUANTITÀ
	TERRA	1
	INTERRUTT. DI POT.AD APERT.AUTOM.FUNZ.PER CORR.MAGNETOTER.DIFFER.	28
	INTERRUTT. DI POT.AD APERT.AUTOM.FUNZ.PER CORR.MAGNETOTER.	26
	INTERRUTTORE DI POT.AD APERT.AUTOM.FUNZ.PER CORR.DIFFER.	8
	ANALIZZATORE DI RETE	1
	RELE PASSO PASSO	9
	CONTATTORE	1
	SPIE PRESENZA RETE	2
	CONDUTTURA MONOFASE CON CONDUTTORE NEUTRO	14
	CONDUTTURA TRIFASE CON CONDUTTORE NEUTRO	9
	CONDUTTURA TRIFASE CON CONDUTTORE PROTEZIONE E NEUTRO	6
	CONDUTTURA MONOFASE CON CONDUTTORE DI NEUTRO E TERRA	45
	SCARICATORE	1
	INTERRUTTORE DI MANOVRA-SEZIONATORE,CON FUSIBILE INCORPOR.	1
	INTERRUTTORE DI MANOVRA-SEZIONATORE	4
	CONTATTORE (CONTATTO DI CHIUSURA)	1
	EQUIPOTENZIALITA'	47

2					
1					
0	Emissione per committente	ottobre '20	Demi Yuri	Demi Yuri	
REV.	EMISSIONE	DATA	DISEGNATO	APPROVATO	

OGGETTO	PROGETTO IMPIANTO ELETTRICO STRUTTURA POLIVALENTE	DISEGNO:	20_0121-SCH-R02.dwg
DETAGLIO	SCHEMA UNIFILARE QUADRI ELETTRICI	FOGLIO	22 DI 22
		SEGUE	

CECINA (LJ) - v.le della Repubblica, 7 - tel. +39 0586 631305 - fax +39 0586 636492 - mail: info@studiomps.com

**MPs Studio Associato**

TUV PROFI CERT 180 3004

ISO 9001