

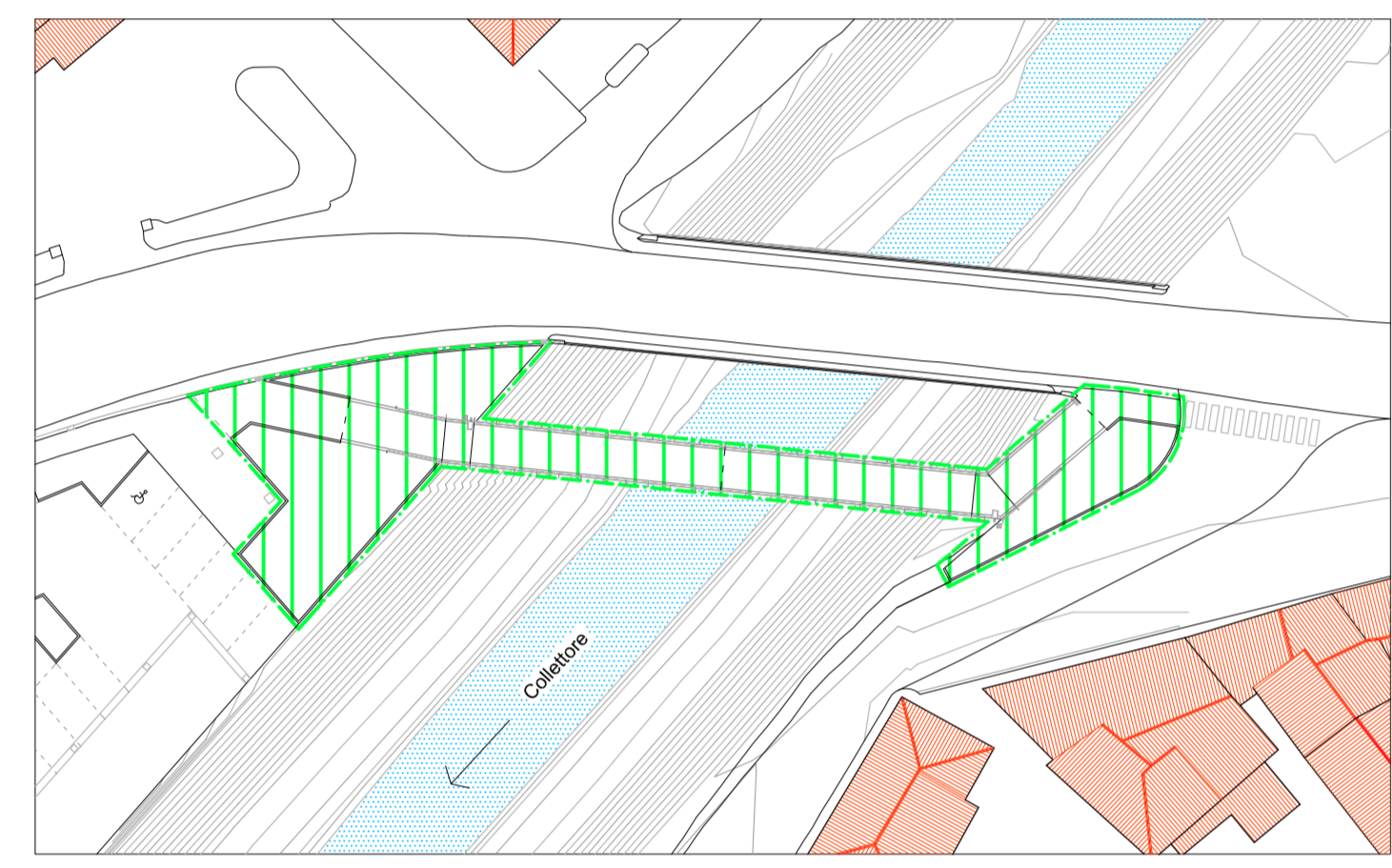
**Percorsi ciclopedonali
passerella ciclopedonale
sul "collettore" in loc.tà Ponticelli**

Progetto definitivo esecutivo

Gruppo di progettazione

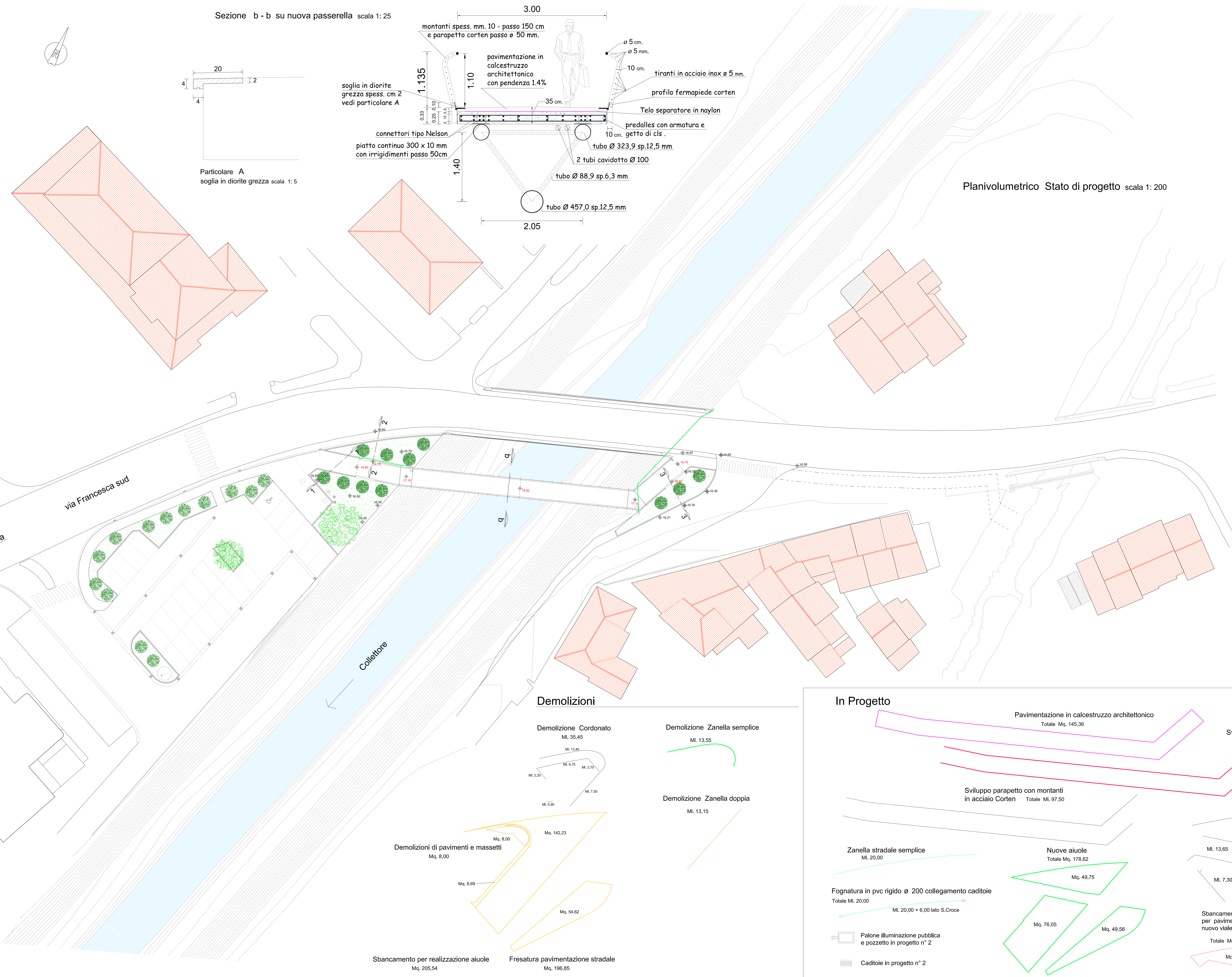
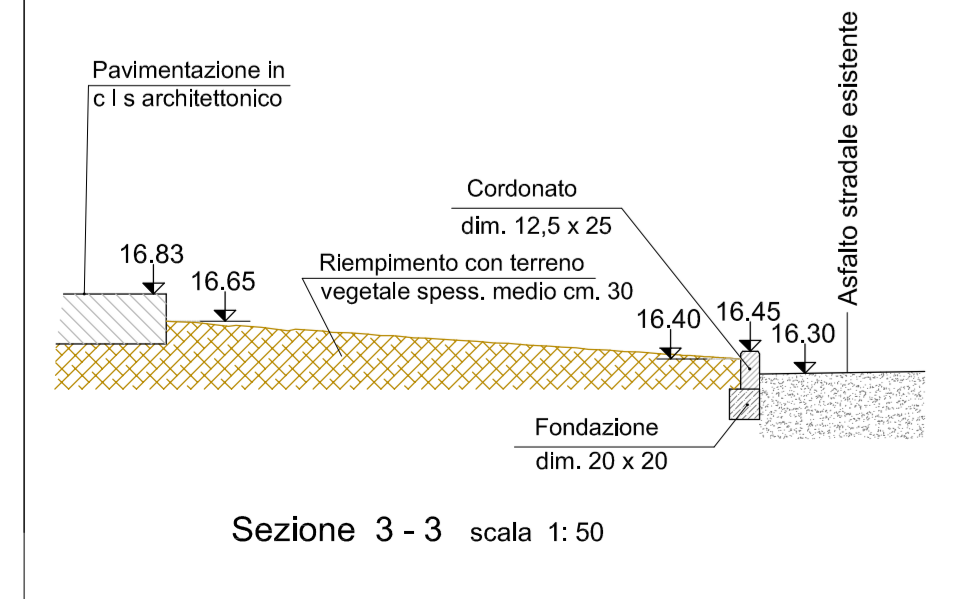
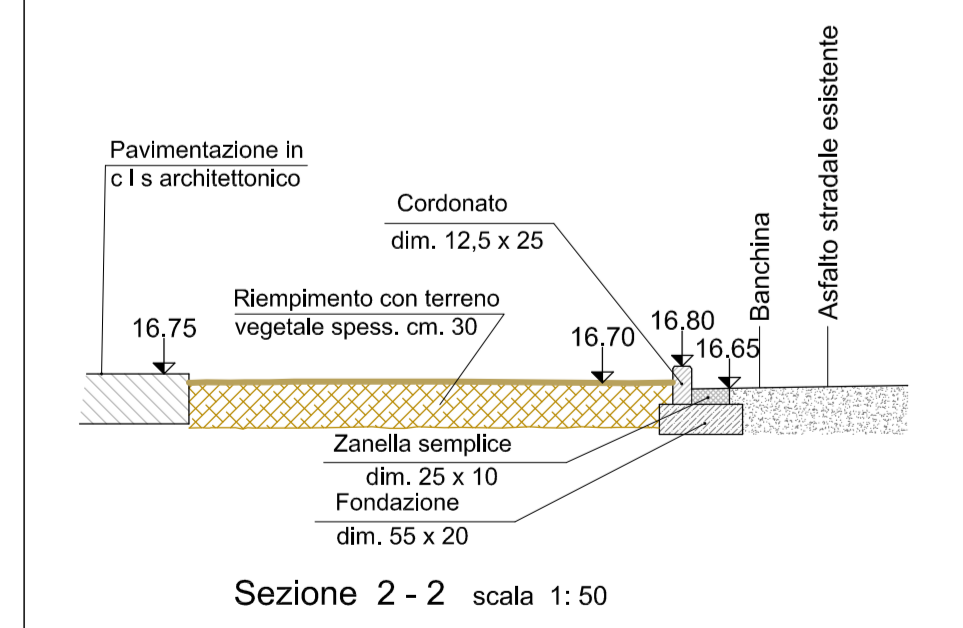
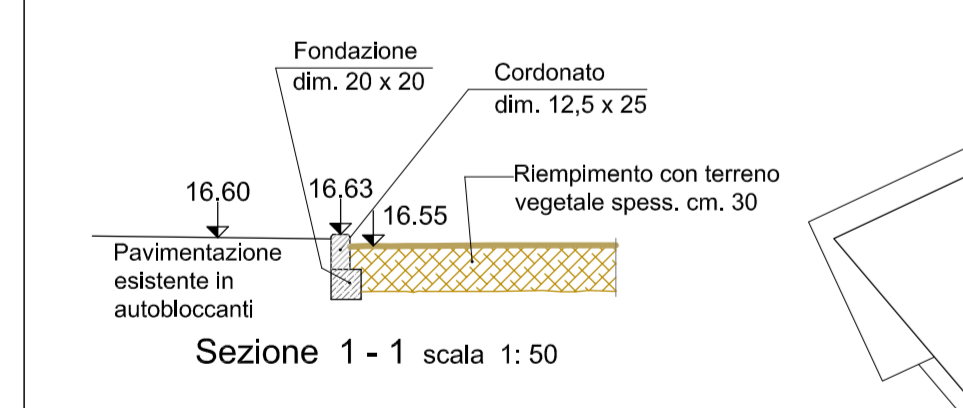
Mandatario / Progettista architettonico : Arch. Alessandro Nucci
 Piazza G. Rossa n° 2
 50050 - Cerreto Guidi
 Progetto strutturale : Ing. Elena Sininberghi
 Ing. Carmine Parrillo
 Verifiche idrauliche : Ing. Simone Galardini
 Rilievi di dettaglio : Ing. Andrea Spagnolo
 Prog. sicurezza in fase progettazione : Ing. Andrea Spagnolo
 Indagini geologiche e sismiche : Studio associato di Geologia applicata di Benedetti e Carmignani Geol. Andrea Carmignani
 Responsabile U. P. : Ing. Maurizio Iannotta
 settore 6 - Ufficio LL.PP. Comune S.Maria a Monte

Es_18_01_DE_TAV 5
 Planivolumetrico Stato di progetto scala 1:200
 Schema tubazioni allaccio impianto e sezione patone p. illuminazione
 Sezioni in progetto 1 - 1, 2 - 2, 3 - 3 e b - b scala 1:50
 Schema quantitativo e riassuntivo delle principali opere in demolizione ed in progetto scala 1:200

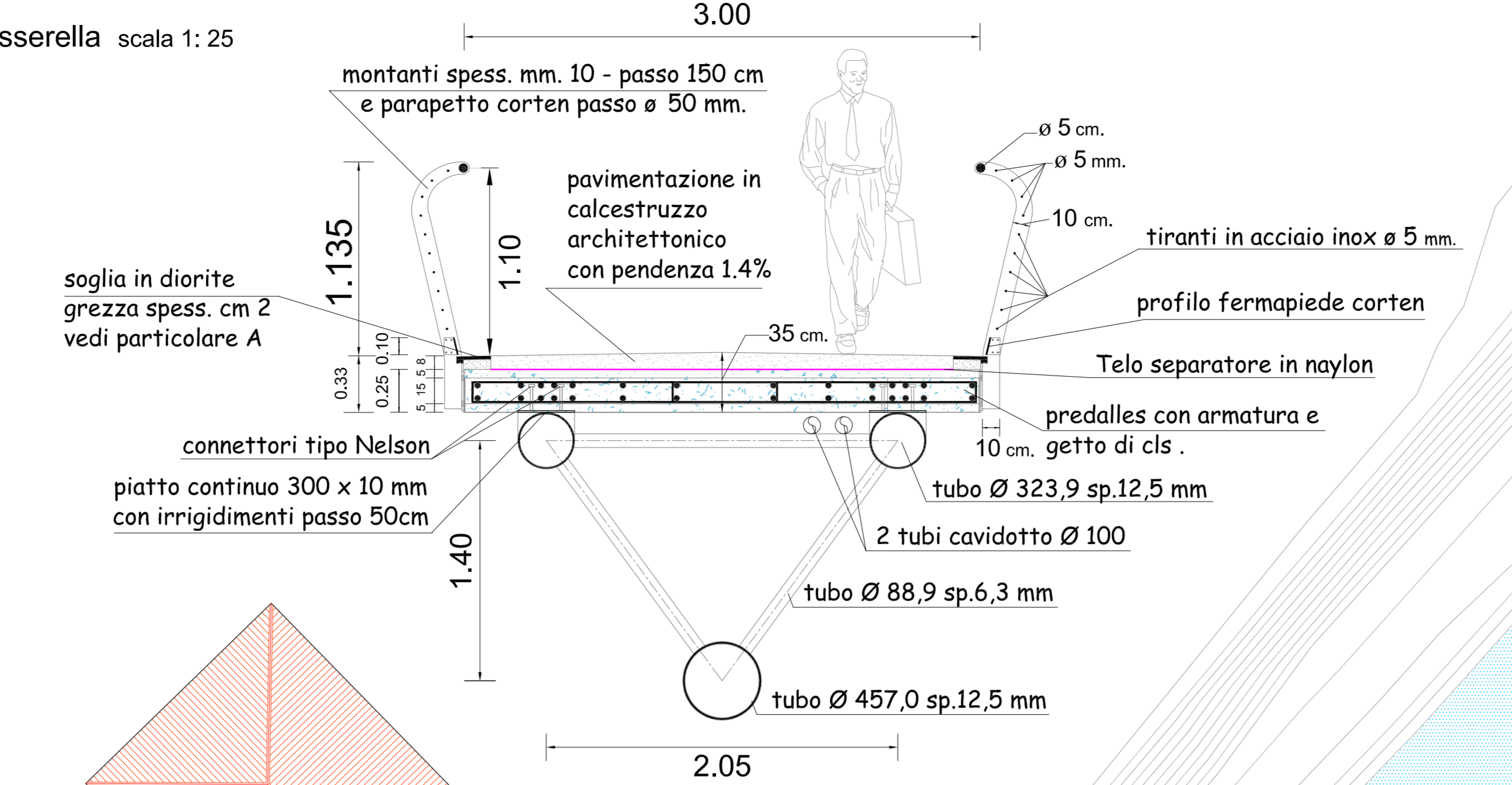
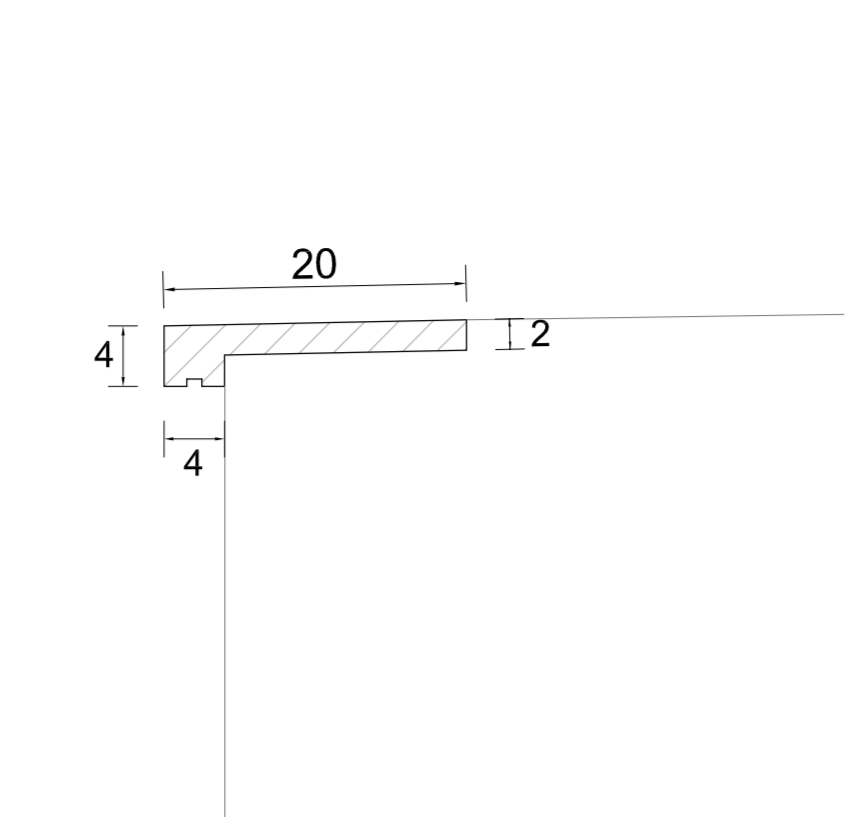


Planimetria individuazione del limite di intervento scala 1:500

 limite di intervento





Sezione b - b su nuova passerella scala 1:25

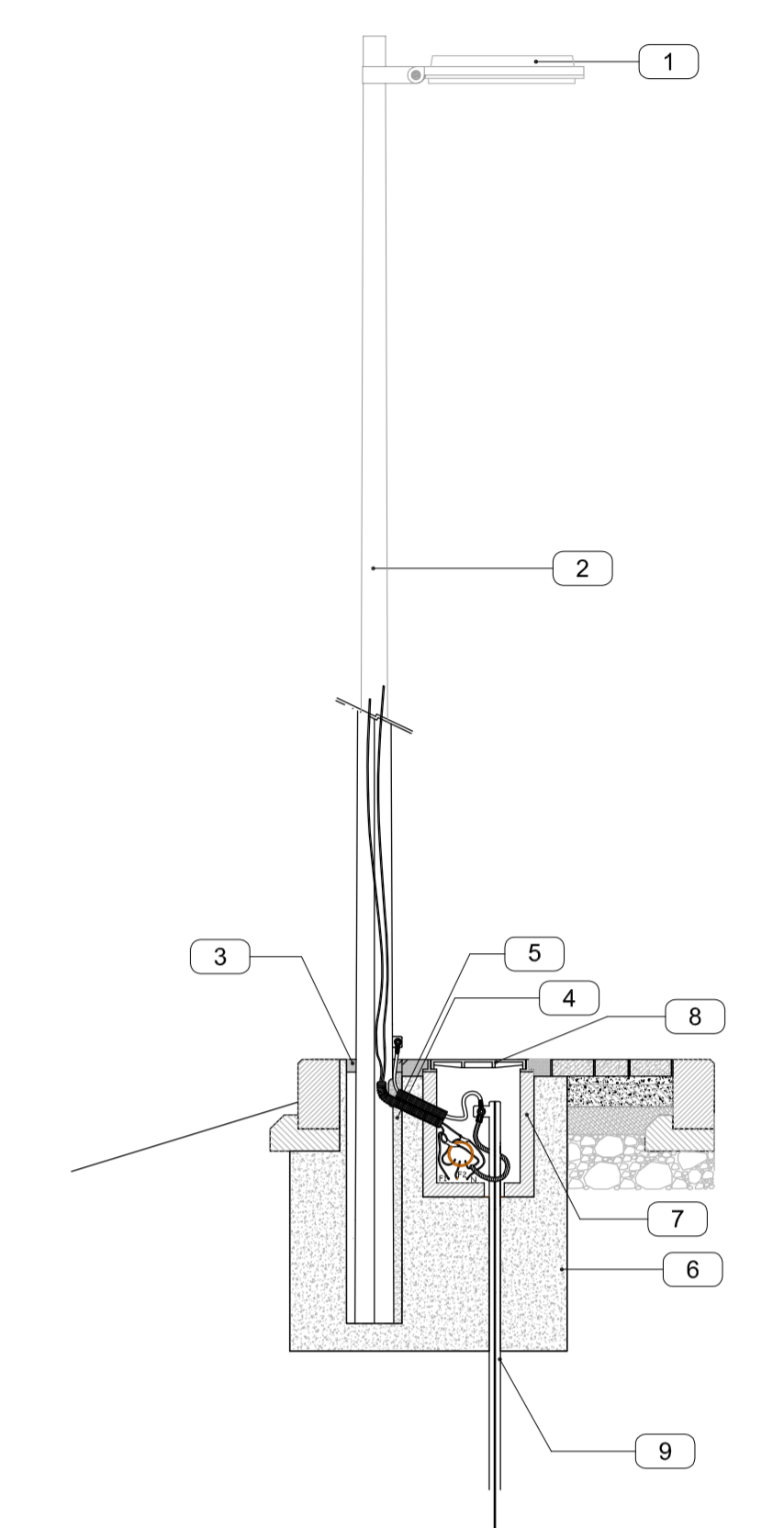


Planivolumetrico Stato di progetto scala 1:200

Pubblica Illuminazione

Nota : L'impianto dei paloni di pubblica illuminazione sarà allacciato alla rete esistente riportata in planimetria in questa tavola .

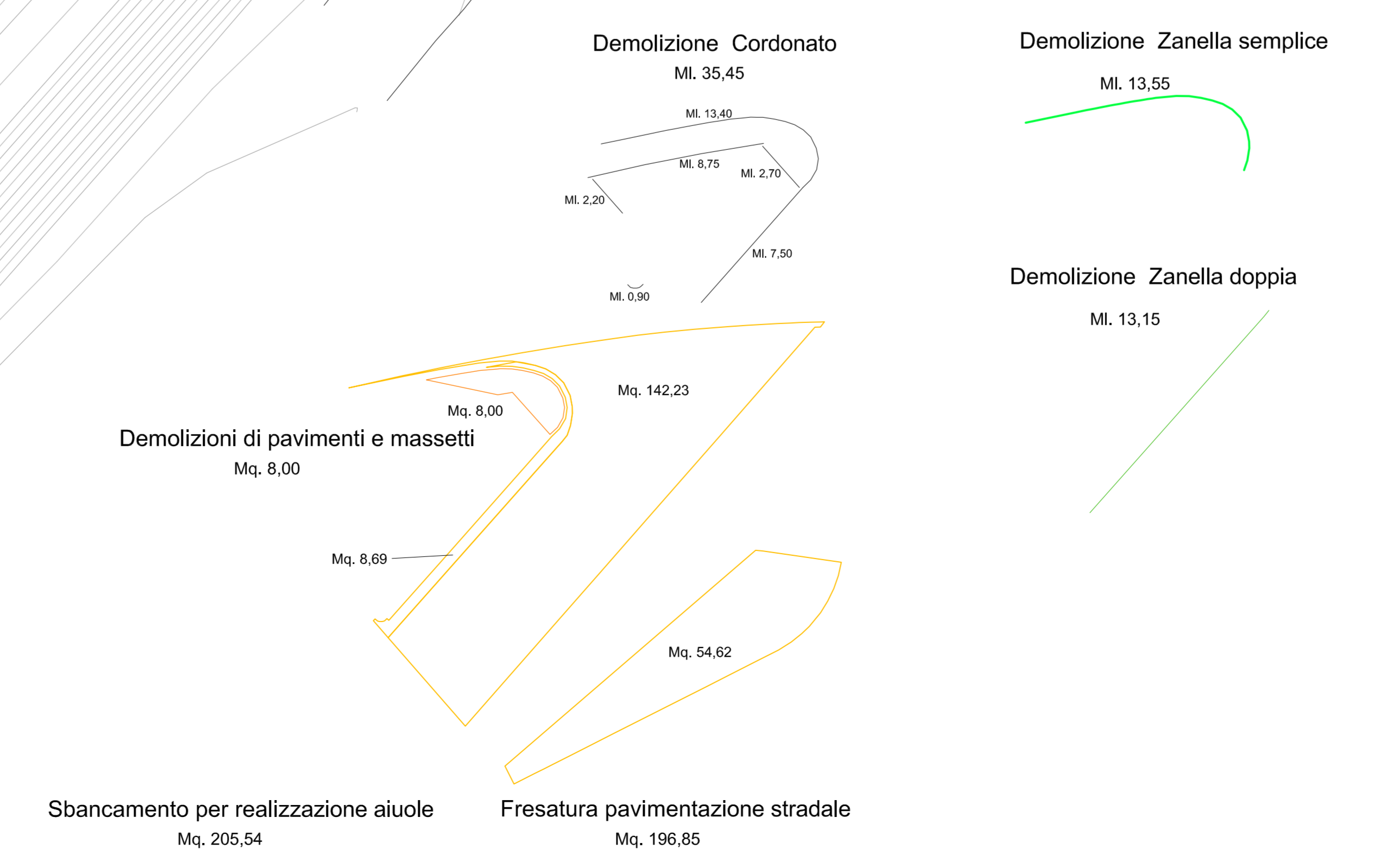
-  Palone illuminazione pubblica esistente
-  Collegamento dei paloni di pubblica illuminazione in progetto alla rete esistente



LEGENDA

- 1 Corpo illuminante tipo quadro 3HID della diritta AEC
- 2 Palo in acciaio
- 3 Collare in calcestruzzo
- 4 Riempimento con sabbia costipata
- 5 Tubazione in Pvc
- 6 Basamento di fondazione in calcestruzzo
- 7 Pozzetto di ispezione e accesso alla linea
- 8 Lapide di copertura in ghisa 400 x 400 mm.
- 9 Picchetto in acciaio zincato di terra

Demolizioni



In Progetto

