



Comune di SANTA MARIA a MONTE

### Percorsi ciclopedonali passerella ciclopedonale sul "collettore" In loc. La Ponticelli

Progetto definitivo esecutivo

#### Gruppo di progettazione

Mandatario / Proprietà architettonica: Arch. Massimo Nucoli  
Piazza G. Ricca n° 2  
50033 - Cortina d'Isola

Progetto strutturale:  
Ing. Elena Salmistrigli  
Ing. Corrado Ferraro

Verifiche tecniche:  
Ing. Simone Caldarola

Relatori di disegno:  
Ing. Andrea Spagnolo

Però assistenza:  
Ing. Andrea Spagnolo

Assai progettazione:  
Ing. Andrea Spagnolo

Indagini geotecniche:  
Studio associato di

Geologia applicata  
Geotecnica s.p.a.

Geol. Maurizio Biondi,  
Geol. Andrea Cimignani

Responsabile U. P. :  
Ing. Maurizio Biondi,  
edil. e ufficio U.P. P.,  
Comune Santa Maria a Monte

Particolari concio "3"

scala 1:20

Arch. Massimo Nucoli

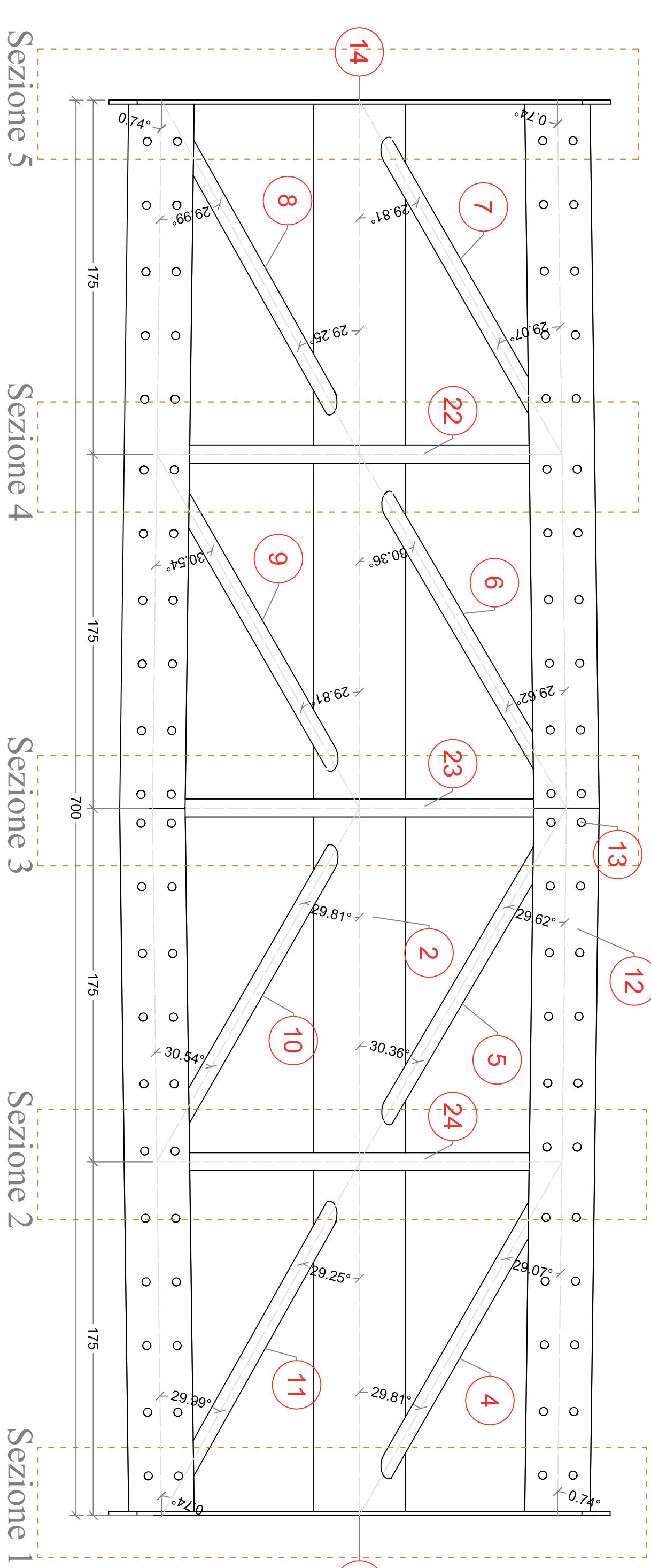
DESCRIZIONE	UNITA'	QUANTITA'	VALORE
1) Concio Lato Destro 1323.3 x 132.0 mm	SI/IS	1	1323.3
2) Concio Lato Sinistro 1323.3 x 132.0 mm	SI/IS	1	1323.3
3) Concio Lato Destro 1323.3 x 132.0 mm	SI/IS	1	1323.3
4) Concio Lato Sinistro 1323.3 x 132.0 mm	SI/IS	1	1323.3
5) Concio Lato Destro 1323.3 x 132.0 mm	SI/IS	1	1323.3
6) Concio Lato Sinistro 1323.3 x 132.0 mm	SI/IS	1	1323.3
7) Concio Lato Destro 1323.3 x 132.0 mm	SI/IS	1	1323.3
8) Concio Lato Sinistro 1323.3 x 132.0 mm	SI/IS	1	1323.3
9) Concio Lato Destro 1323.3 x 132.0 mm	SI/IS	1	1323.3
10) Concio Lato Sinistro 1323.3 x 132.0 mm	SI/IS	1	1323.3
11) Concio Lato Destro 1323.3 x 132.0 mm	SI/IS	1	1323.3
12) Concio Lato Sinistro 1323.3 x 132.0 mm	SI/IS	1	1323.3
13) Concio Lato Destro 1323.3 x 132.0 mm	SI/IS	1	1323.3
14) Concio Lato Sinistro 1323.3 x 132.0 mm	SI/IS	1	1323.3
15) Concio Lato Destro 1323.3 x 132.0 mm	SI/IS	1	1323.3
16) Concio Lato Sinistro 1323.3 x 132.0 mm	SI/IS	1	1323.3
17) Concio Lato Destro 1323.3 x 132.0 mm	SI/IS	1	1323.3
18) Concio Lato Sinistro 1323.3 x 132.0 mm	SI/IS	1	1323.3
19) Concio Lato Destro 1323.3 x 132.0 mm	SI/IS	1	1323.3
20) Concio Lato Sinistro 1323.3 x 132.0 mm	SI/IS	1	1323.3
21) Concio Lato Destro 1323.3 x 132.0 mm	SI/IS	1	1323.3
22) Concio Lato Sinistro 1323.3 x 132.0 mm	SI/IS	1	1323.3
23) Concio Lato Destro 1323.3 x 132.0 mm	SI/IS	1	1323.3
24) Concio Lato Sinistro 1323.3 x 132.0 mm	SI/IS	1	1323.3
25) Concio Lato Destro 1323.3 x 132.0 mm	SI/IS	1	1323.3

#### Abaco degli elementi -Concio 5-

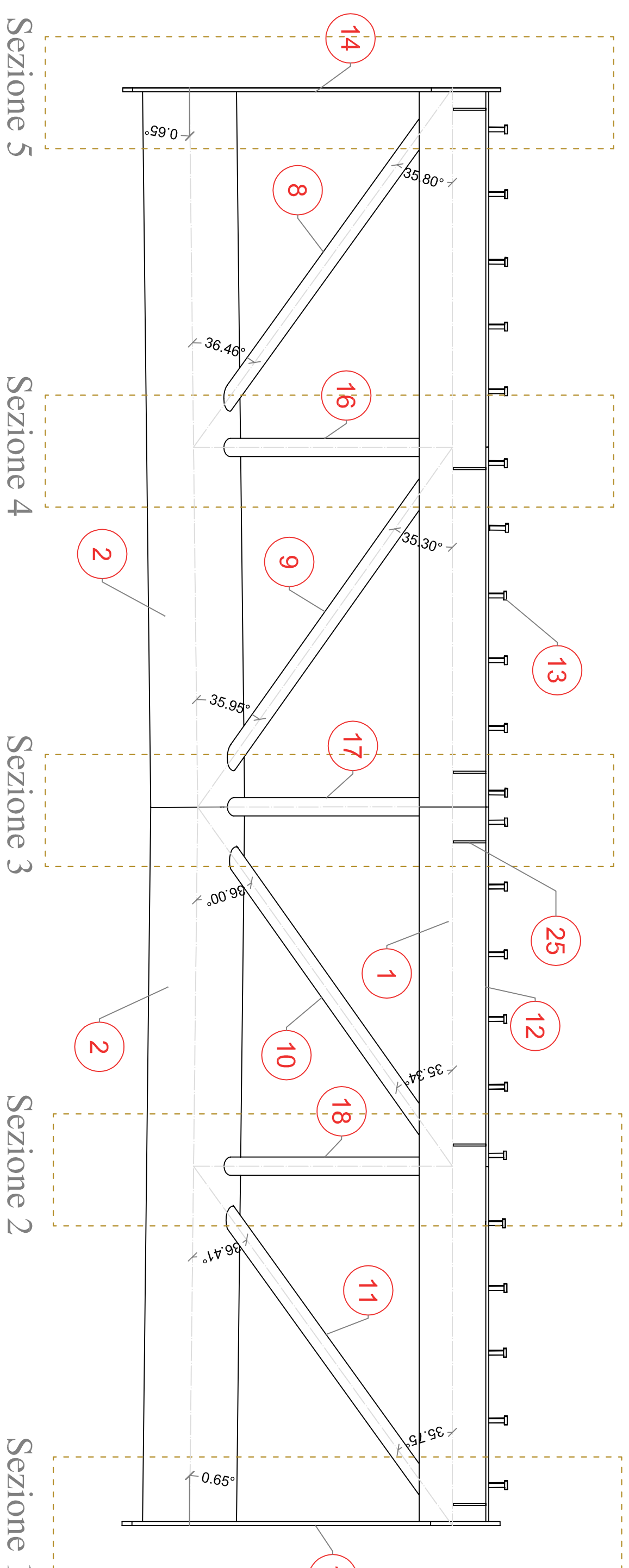
N	DESCRIZIONE	MATERIALE
1	Dispositivo di fissaggio 8 x 4 x 60 mm	SI/IS
2	Dispositivo di fissaggio 8 x 4 x 60 mm	SI/IS
3	Dispositivo di fissaggio 8 x 4 x 60 mm	SI/IS
4	Dispositivo di fissaggio 8 x 4 x 60 mm	SI/IS
5	Dispositivo di fissaggio 8 x 4 x 60 mm	SI/IS
6	Dispositivo di fissaggio 8 x 4 x 60 mm	SI/IS
7	Dispositivo di fissaggio 8 x 4 x 60 mm	SI/IS
8	Dispositivo di fissaggio 8 x 4 x 60 mm	SI/IS
9	Dispositivo di fissaggio 8 x 4 x 60 mm	SI/IS
10	Dispositivo di fissaggio 8 x 4 x 60 mm	SI/IS
11	Dispositivo di fissaggio 8 x 4 x 60 mm	SI/IS
12	Dispositivo di fissaggio 8 x 4 x 60 mm	SI/IS
13	Dispositivo di fissaggio 8 x 4 x 60 mm	SI/IS
14	Dispositivo di fissaggio 8 x 4 x 60 mm	SI/IS
15	Dispositivo di fissaggio 8 x 4 x 60 mm	SI/IS
16	Dispositivo di fissaggio 8 x 4 x 60 mm	SI/IS
17	Dispositivo di fissaggio 8 x 4 x 60 mm	SI/IS
18	Dispositivo di fissaggio 8 x 4 x 60 mm	SI/IS
19	Dispositivo di fissaggio 8 x 4 x 60 mm	SI/IS
20	Dispositivo di fissaggio 8 x 4 x 60 mm	SI/IS
21	Dispositivo di fissaggio 8 x 4 x 60 mm	SI/IS
22	Dispositivo di fissaggio 8 x 4 x 60 mm	SI/IS
23	Dispositivo di fissaggio 8 x 4 x 60 mm	SI/IS
24	Dispositivo di fissaggio 8 x 4 x 60 mm	SI/IS
25	Dispositivo di fissaggio 8 x 4 x 60 mm	SI/IS

DESCRIZIONE	UNITA'	QUANTITA'	VALORE
1) Concio Lato Destro 1323.3 x 132.0 mm	SI/IS	1	1323.3
2) Concio Lato Sinistro 1323.3 x 132.0 mm	SI/IS	1	1323.3
3) Concio Lato Destro 1323.3 x 132.0 mm	SI/IS	1	1323.3
4) Concio Lato Sinistro 1323.3 x 132.0 mm	SI/IS	1	1323.3
5) Concio Lato Destro 1323.3 x 132.0 mm	SI/IS	1	1323.3
6) Concio Lato Sinistro 1323.3 x 132.0 mm	SI/IS	1	1323.3
7) Concio Lato Destro 1323.3 x 132.0 mm	SI/IS	1	1323.3
8) Concio Lato Sinistro 1323.3 x 132.0 mm	SI/IS	1	1323.3
9) Concio Lato Destro 1323.3 x 132.0 mm	SI/IS	1	1323.3
10) Concio Lato Sinistro 1323.3 x 132.0 mm	SI/IS	1	1323.3
11) Concio Lato Destro 1323.3 x 132.0 mm	SI/IS	1	1323.3
12) Concio Lato Sinistro 1323.3 x 132.0 mm	SI/IS	1	1323.3
13) Concio Lato Destro 1323.3 x 132.0 mm	SI/IS	1	1323.3
14) Concio Lato Sinistro 1323.3 x 132.0 mm	SI/IS	1	1323.3
15) Concio Lato Destro 1323.3 x 132.0 mm	SI/IS	1	1323.3
16) Concio Lato Sinistro 1323.3 x 132.0 mm	SI/IS	1	1323.3
17) Concio Lato Destro 1323.3 x 132.0 mm	SI/IS	1	1323.3
18) Concio Lato Sinistro 1323.3 x 132.0 mm	SI/IS	1	1323.3
19) Concio Lato Destro 1323.3 x 132.0 mm	SI/IS	1	1323.3
20) Concio Lato Sinistro 1323.3 x 132.0 mm	SI/IS	1	1323.3
21) Concio Lato Destro 1323.3 x 132.0 mm	SI/IS	1	1323.3
22) Concio Lato Sinistro 1323.3 x 132.0 mm	SI/IS	1	1323.3
23) Concio Lato Destro 1323.3 x 132.0 mm	SI/IS	1	1323.3
24) Concio Lato Sinistro 1323.3 x 132.0 mm	SI/IS	1	1323.3
25) Concio Lato Destro 1323.3 x 132.0 mm	SI/IS	1	1323.3

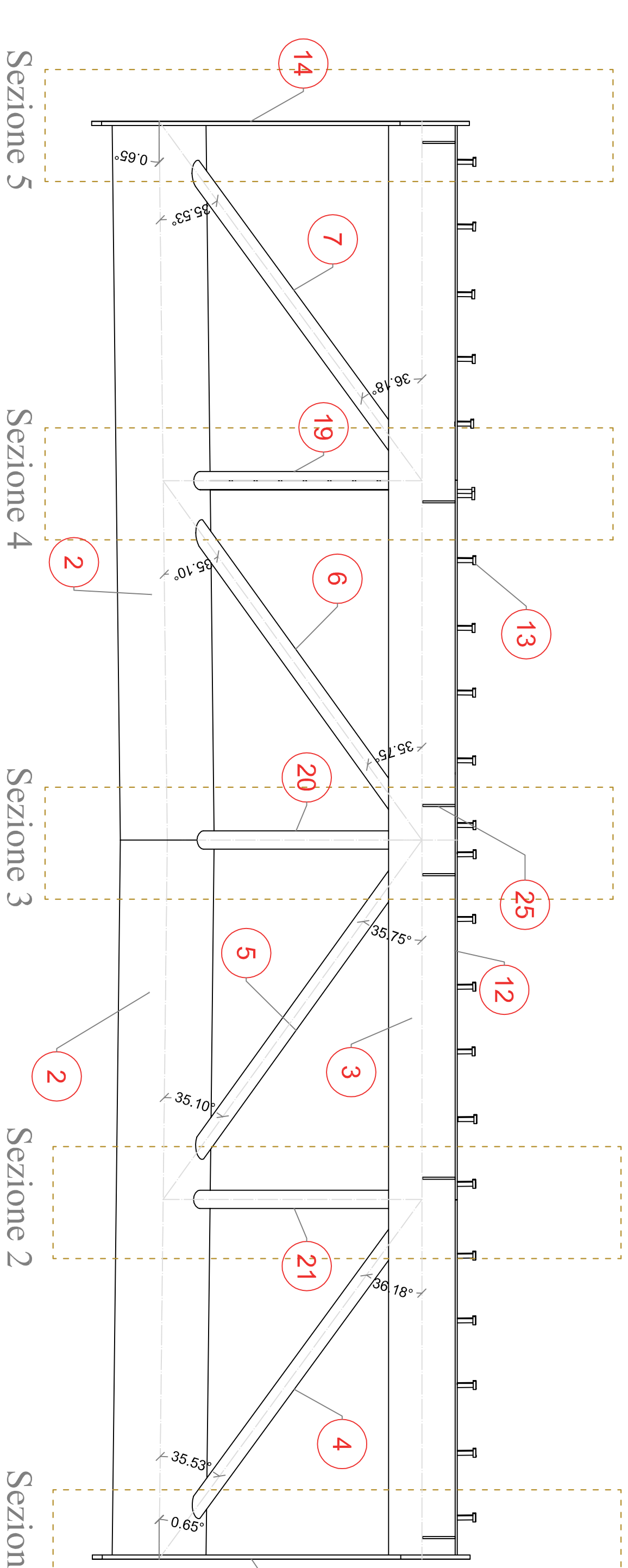
Concio n°3 Pianta scala 1:20



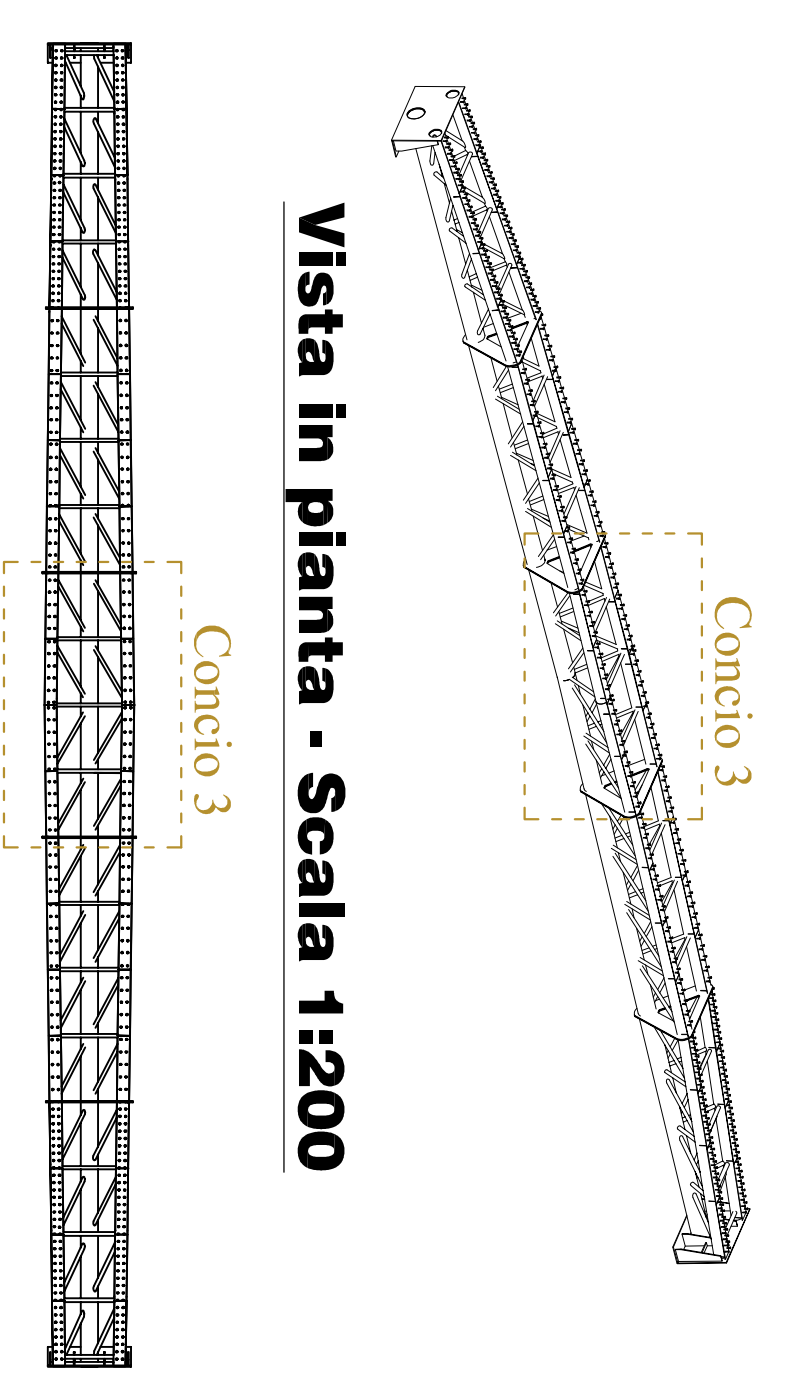
Concio n°3 Lato Destro scala 1:20



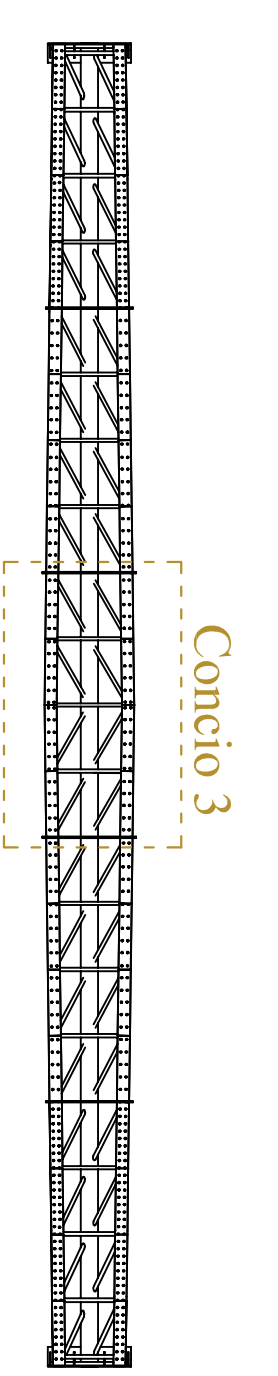
Concio n°3 Lato Sinistro scala 1:20



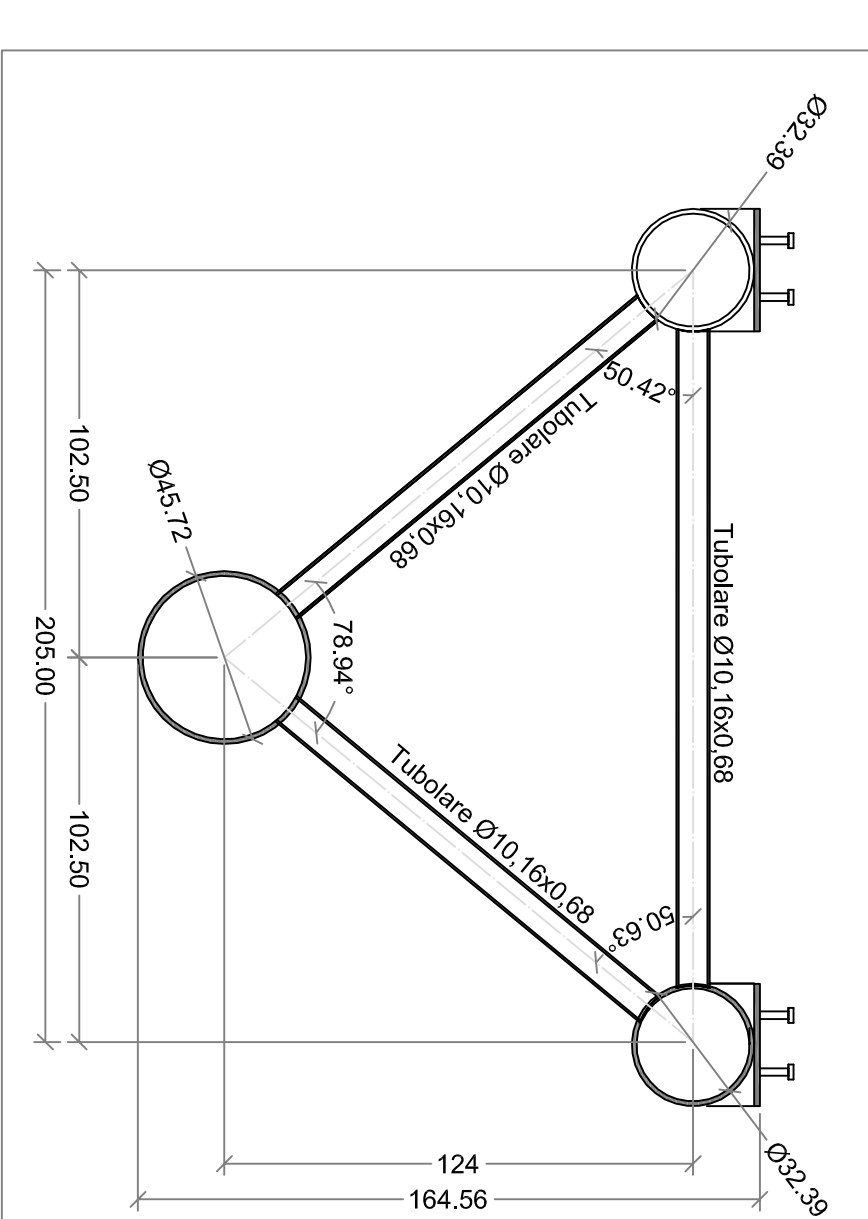
Vista assonometrica - Scala 1:200



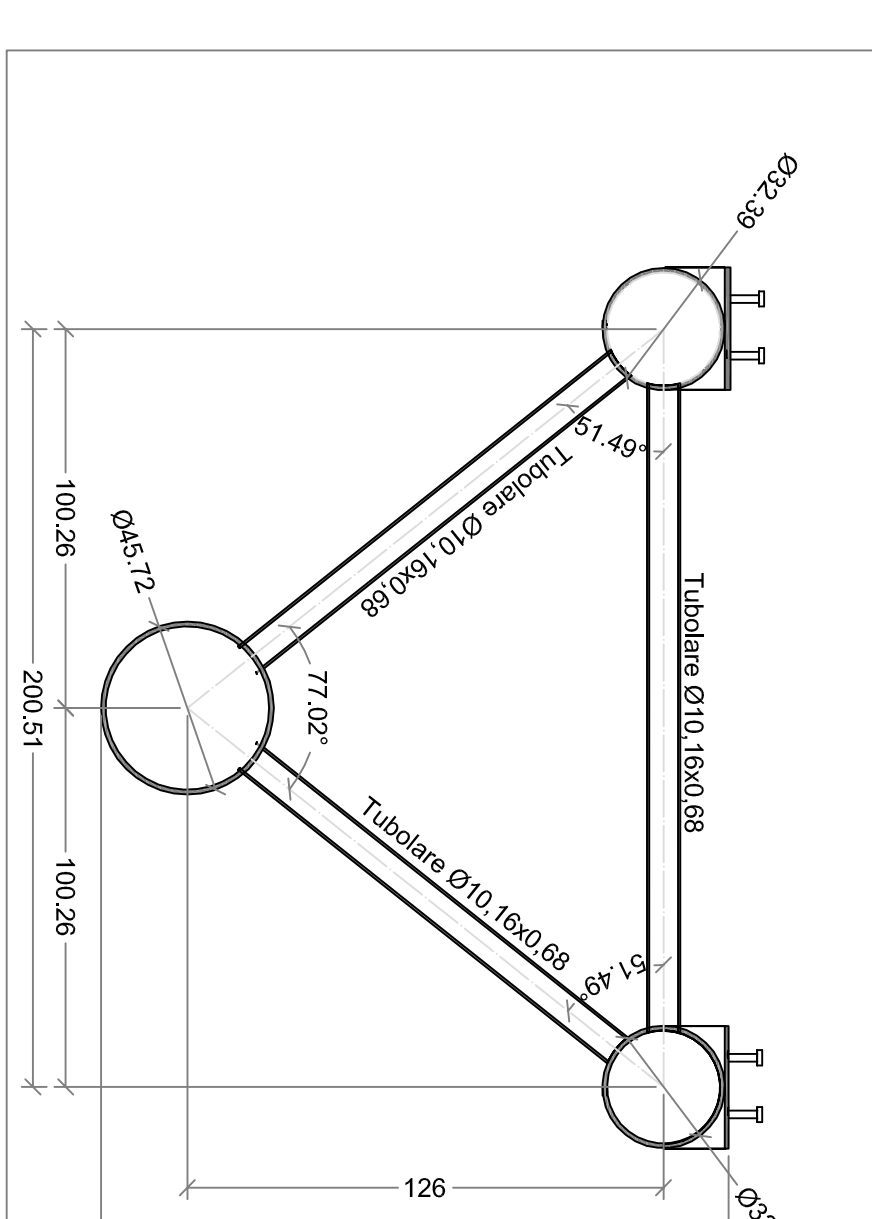
Vista in pianta - Scala 1:200



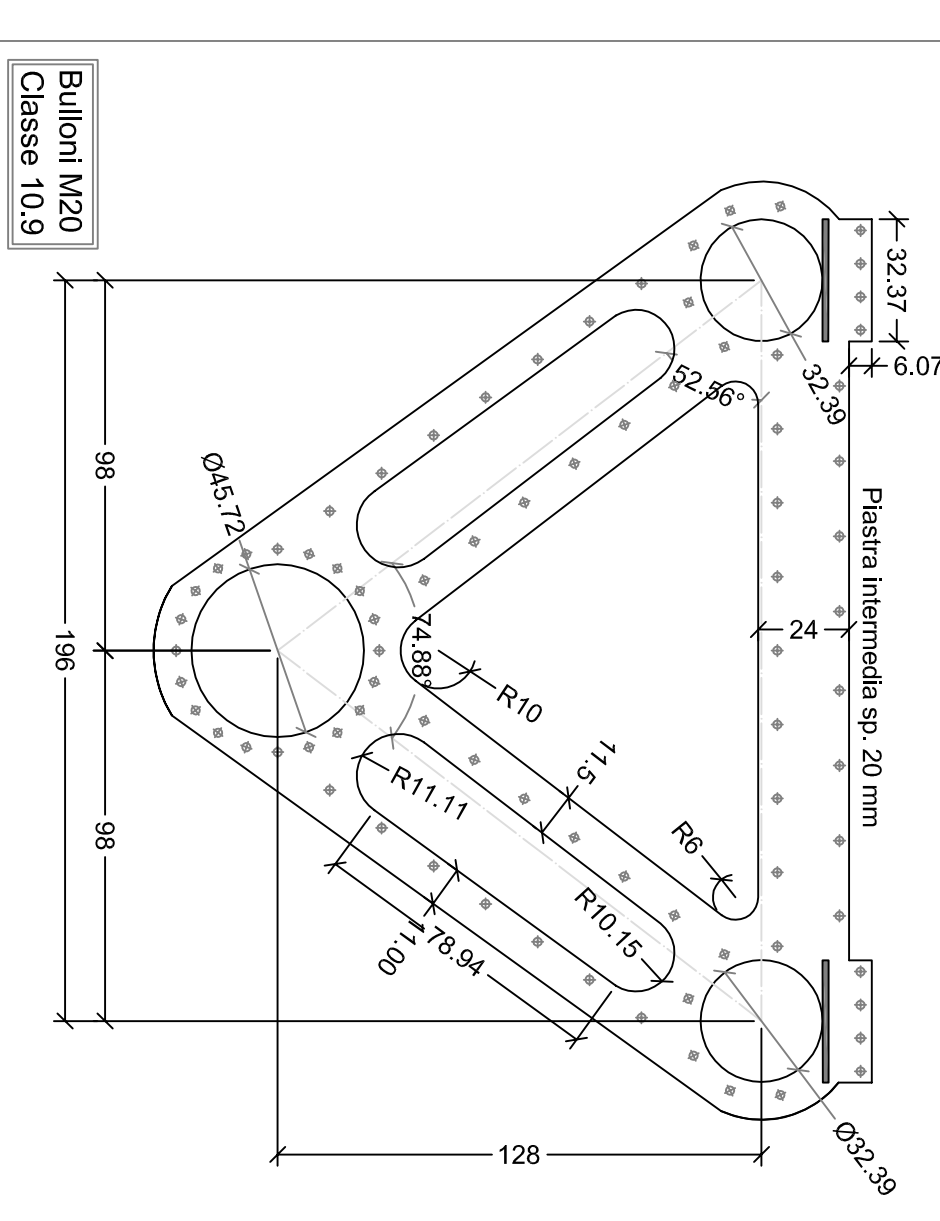
Sezione 3 - Scala 1:20



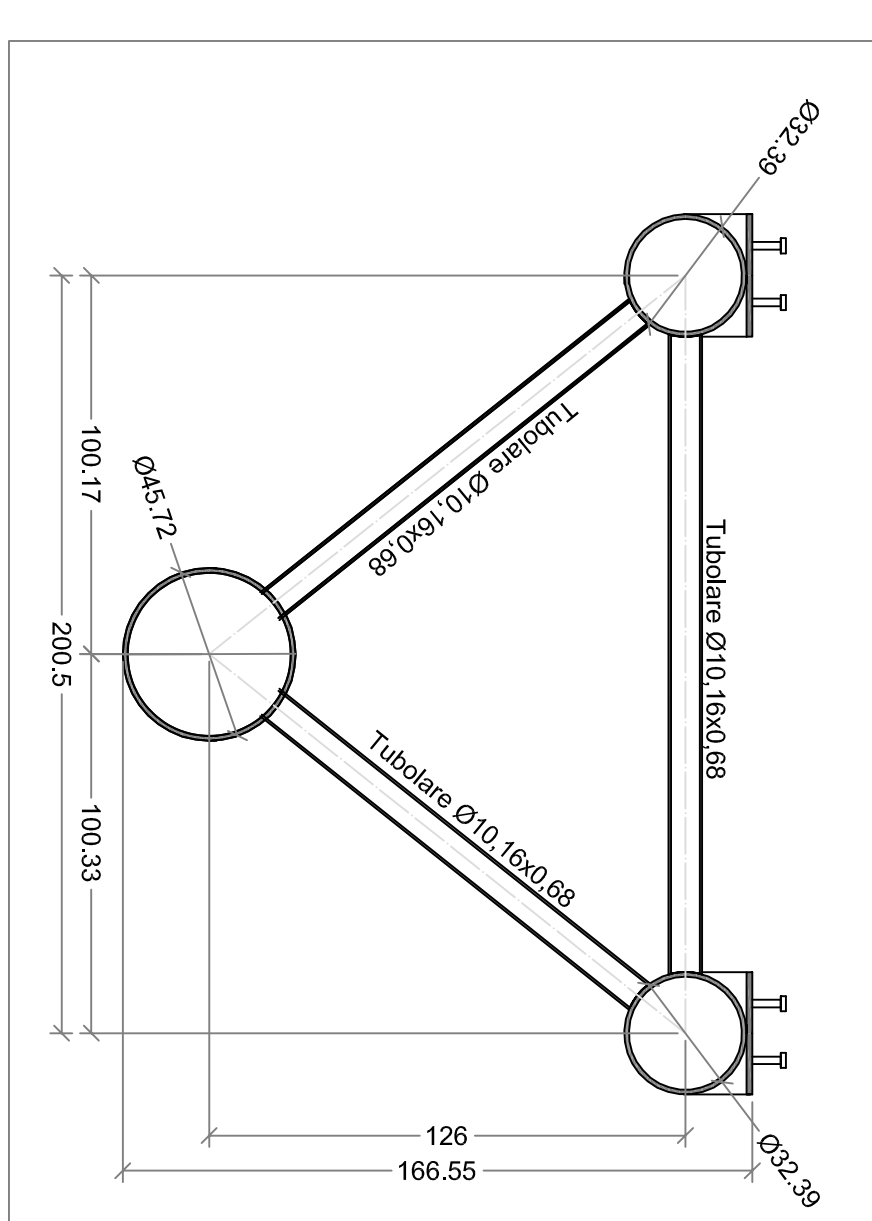
Sezione 4 - Scala 1:20



Sezione 1 - Scala 1:20



Sezione 2 - Scala 1:20



Sezione 5 - Scala 1:20

