



Comune di SANTA MARIA A MONTE

Parcorsi ciclopedonali
passerella ciclopedonale
sul "collettore" in località Ponticelli

Progetto definitivo esecutivo

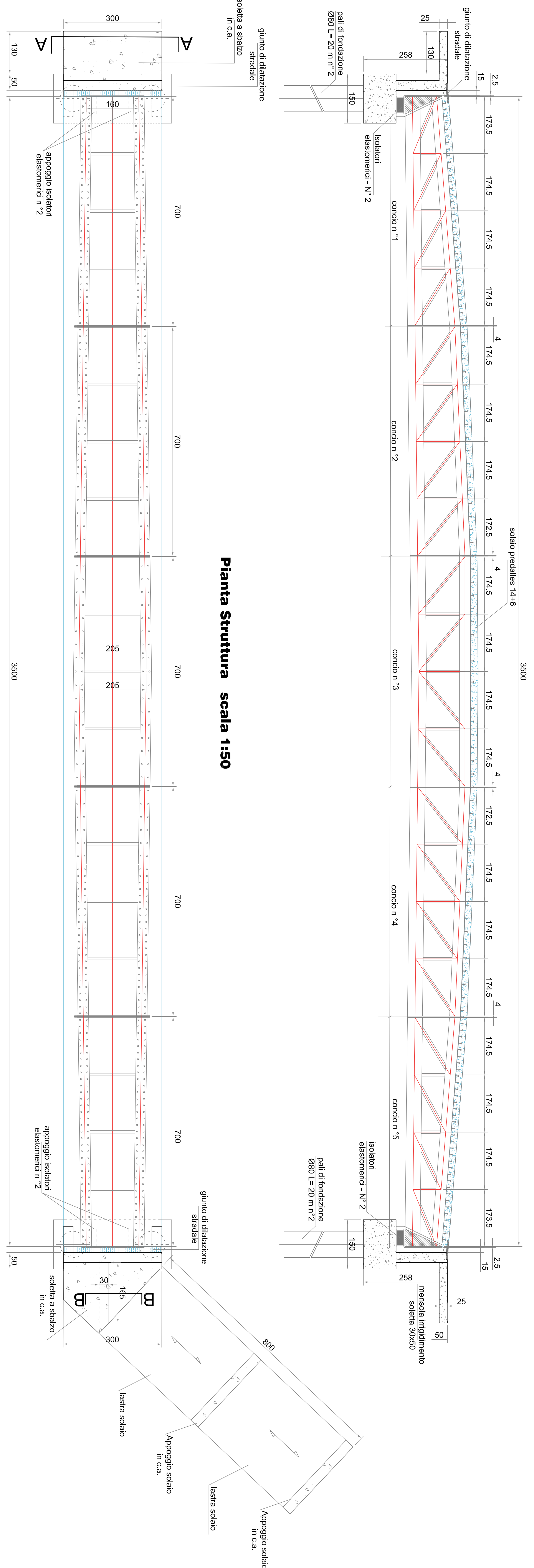
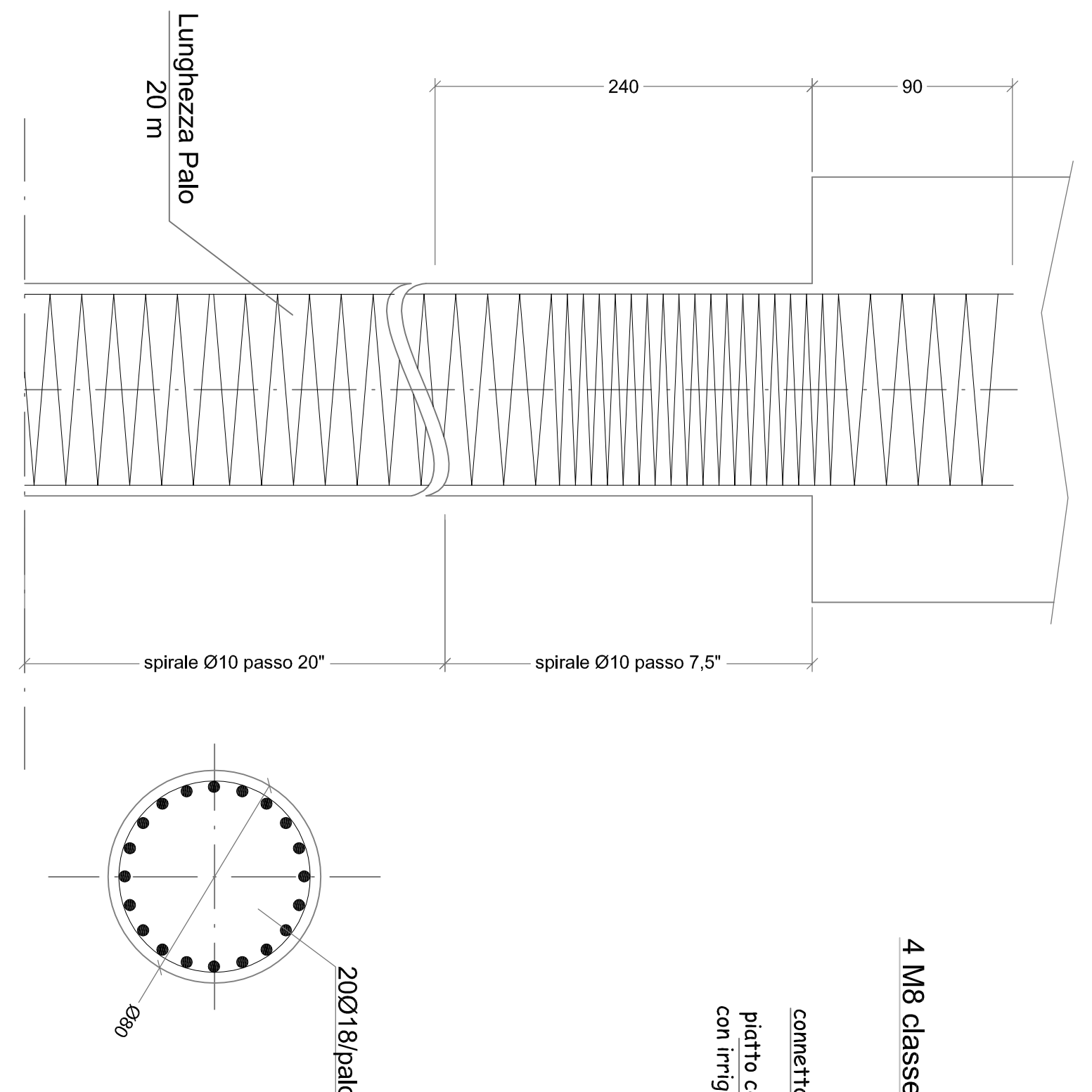
Gruppo di progettazione
Mandatario / Progettista architettonico: Arch. Alessandro Nucci
Via S. Maria 10 - 50060 - Cortina d'Isola
Progetto strutturale: Ing. Elena Sestini
Ing. Carmine Parino
Verifiche strutturali: Ing. Simone Galardi
Rilievi di dettaglio: Ing. Andrea Spagnolo
Pregi, sicurezza in
fase progettazione: Ing. Andrea Spagnolo
Indagini geologiche
e sismiche: Studio associato di
Ingegneri
di Bassano e Carrignani
Responsabile U. P.: Ing. Maurizio Santina
Settore 6 - Ufficio U.P.P.
Comune Santa Maria a Monte

Es. n. 41 del 24/11/13
Viste strutturali
Sezioni trasversali
scala 1:50
sezioni 1:20

Assonometria parte metallica



Particolare tipico per paio
scala 1:20

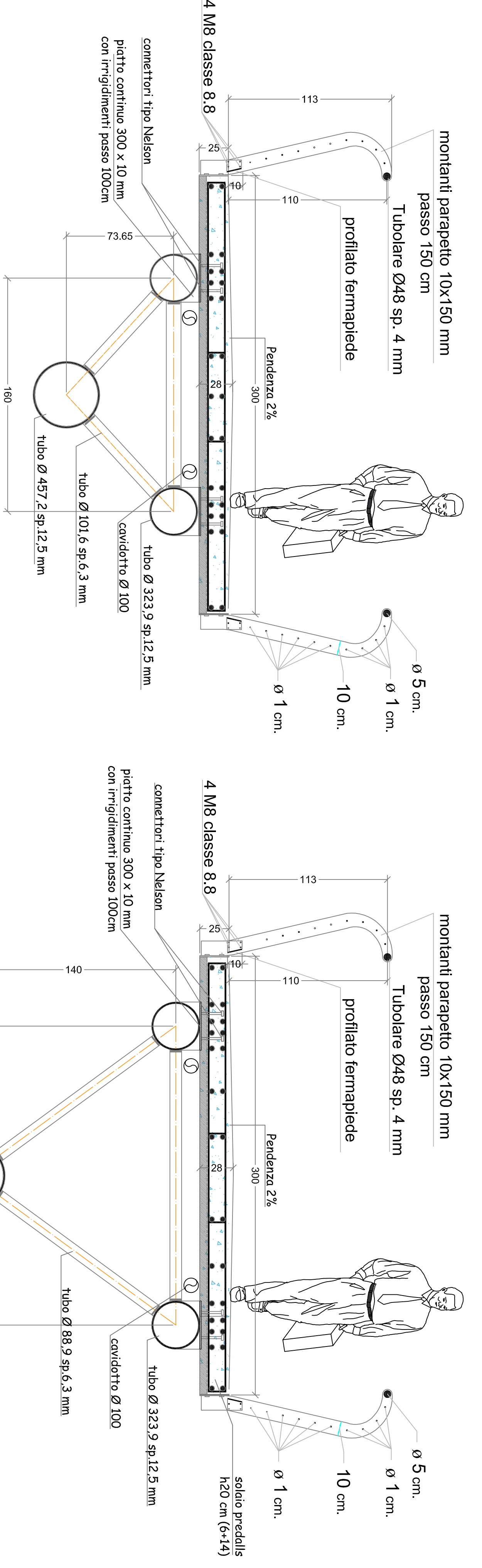


Sezione Longitudinale scala 1:50

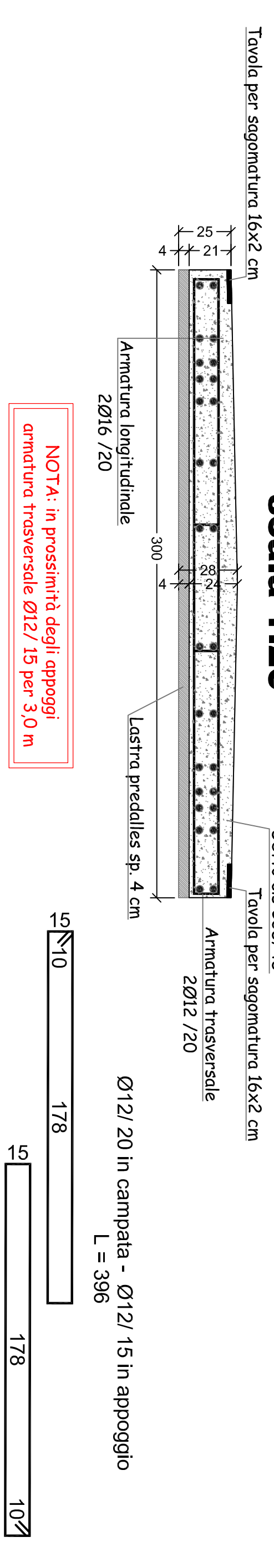
Pianta Struttura scala 1:50

Sezione Trasversale Min. scala 1:20

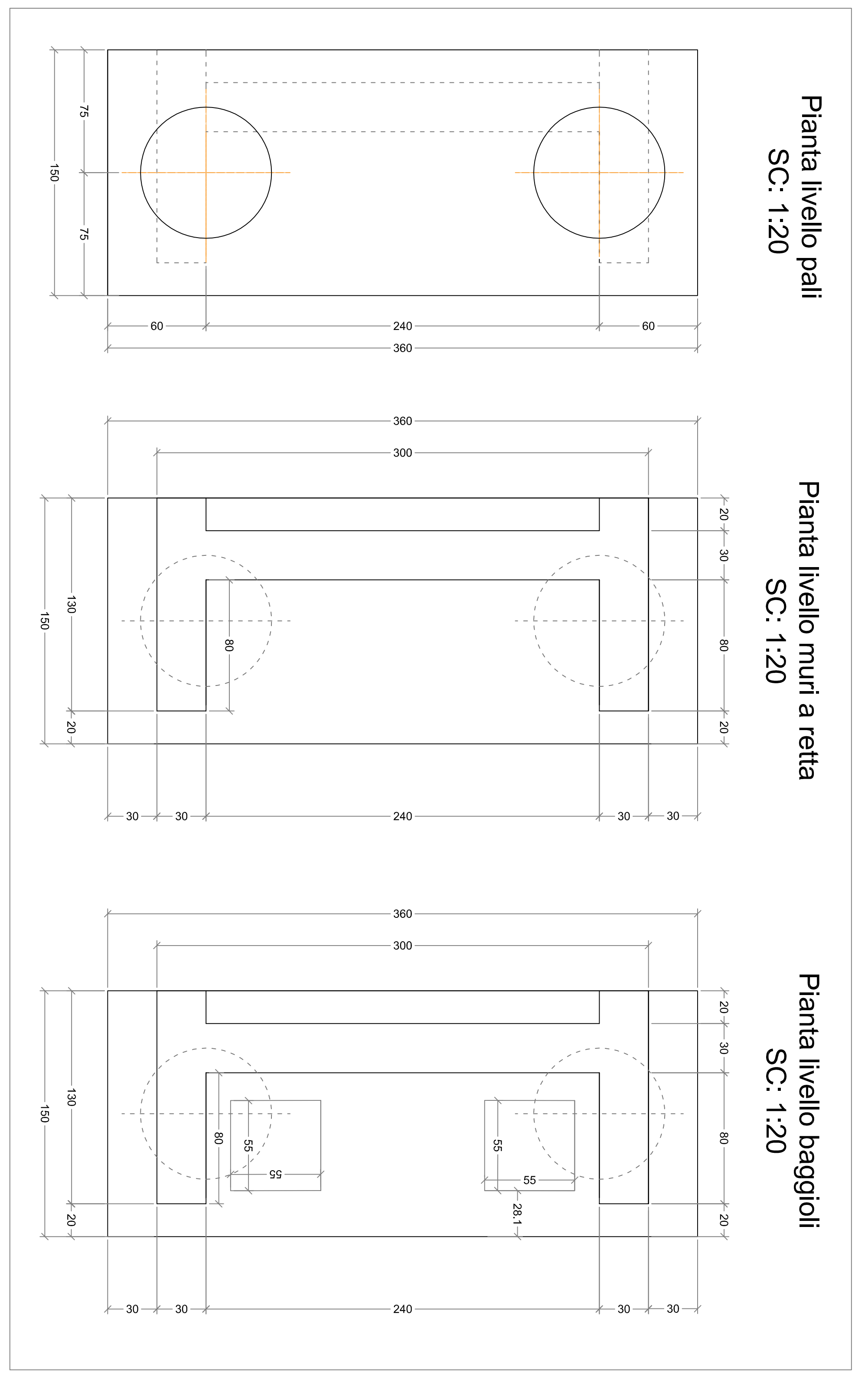
Sezione Trasversale Max. scala 1:20



Sezione Trasversale soletta
scala 1:20



NOTA: In presenza di tagli appoggi
emulsioni idrorepellenti 0,12/15 per 3,0 m



Pianta livello pai
SC: 1:20

Pianta livello muri a retta
SC: 1:20

Pianta livello baggioni
SC: 1:20