

# COMUNE DI SANTA MARIA A MONTE

Provincia di Pisa

## EFFICIENTAMENTO ENERGETICO DEGLI IMPIANTI DI PUBBLICA ILLUMINAZIONE – V° LOTTO – ANNO 2020

- PROGETTO DEFINITIVO/ESECUTIVO -

rev. n.	data	descrizione	redatto	controllato	approvato
0	22/07/2020	Emissione	Ing. F. Rossi	Ing. F. Pisano	Ing. F. Pisano

PROGETTO NUOVI QUADRI ELETTRICI  
("1-Q", "37-Q", "38-Q", "40-Q")  
SCHEMI UNIFILARI

elaborato

ele **T2** es

commessa	codice file	revisione	data	N. tavole
20-042	20-042_ele01es-r0.dwg	0	22/07/2020	02

scala principale

—

**archimede**  
s.r.l. servizi di ingegneria

Viale Puccini, 311/C S. Anna – 55100 LUCCA  
tel. e fax: +39 0583 583460  
info@archimedeingegneria.com  
www.archimedeingegneria.com

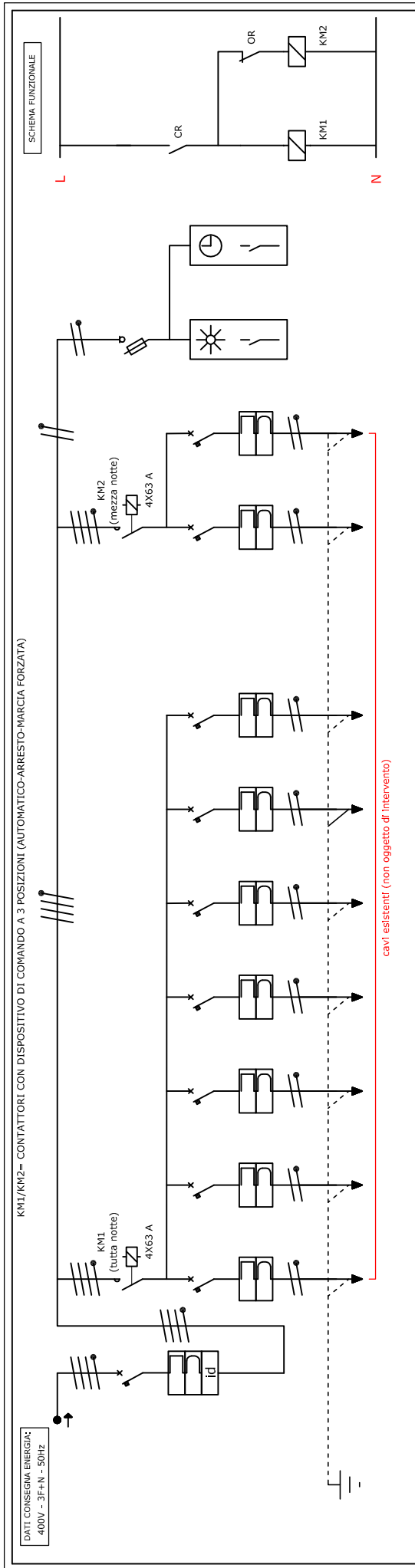


Il progettista e DL

Ing. Francesco Pisano

Il Committente

Comune di Santa Maria a Monte



GENERALI	ALIMENTAZIONE VIA DELLA COSTA 1	ALIMENTAZIONE VIA DELLA COSTA 2	ALIMENTAZIONE LINEA 3	ALIMENTAZIONE LINEA 4	ALIMENTAZIONE LINEA 5	ALIMENTAZIONE LINEA 6	ALIMENTAZIONE LINEA 7	RISERVA	ALIMENTAZIONE LINEA 1	ALIMENTAZIONE LINEA 2	INTERUTTORE CREPUSCOLARE CR	INTERUTTORE ORARIO OR
QUADRO "1-Q"	VIA DELLA COSTA 1	VIA DELLA COSTA 2	LINEA 3	LINEA 4	LINEA 5	LINEA 6	LINEA 7		LINEA 1	LINEA 2		
FS17 450/750V	2 x 6 mmq + T	2 x 6 mmq + T	2 x 6 mmq + T	2 x 4 mmq + T	2 x 4 mmq + T	2 x 4 mmq + T	2 x 10 mmq + T		2 x 6 mmq + T	2 x 6 mmq + T		
4 x 16 mmq	PVC	PVC	PVC	PVC	PVC	PVC	PVC		PVC	PVC		
1	-	-	-	-	-	-	-		-	-		
68	47	47	38	38	38	63	47		47	47		
4 x 50	2 x 20	2 x 20	2 x 10	2 x 10	2 x 10	2 x 25	2 x 20	2 x 10	2 x 20	2 x 20		
Contatt. poll x I a (A)												
Contatt. poll x I a (A)												
Tipologia apparecchio	CURVA "C"	CURVA "C"	CURVA "C"	CURVA "C"	CURVA "C"	CURVA "C"	CURVA "C"		CURVA "C"	CURVA "C"		
Potere di cortocircuito (kA)	6	6	6	6	6	6	6	6	6	6		
I dn (A)/classe I.D.	0,5/AC											

# 1 T2 quadro elettrico "1-Q" - Via della Costa fuori scala

**archimede**  
s.r.l. - servizi di ingegneria

Viale Puccini, 311/C S. Anna - 55100 LUCCA  
tel. e fax: +39 0583 583460  
info@archimedeingegneria.com  
www.archimedeingegneria.com

Comune di Santa Maria a Monte

Il Committente Comune di Santa Maria a Monte

Ogg. Commessa EFFICIENTAMENTO ENERGETICO DEGLI IMPIANTI DI PUBBLICA ILLUMINAZIONE - V° LOTTO - ANNO 2020

Ogg. Tavola **QUADRI ELETTRICI SCHEMI UNIFILARI**

scala -

dalla 22/07/2020

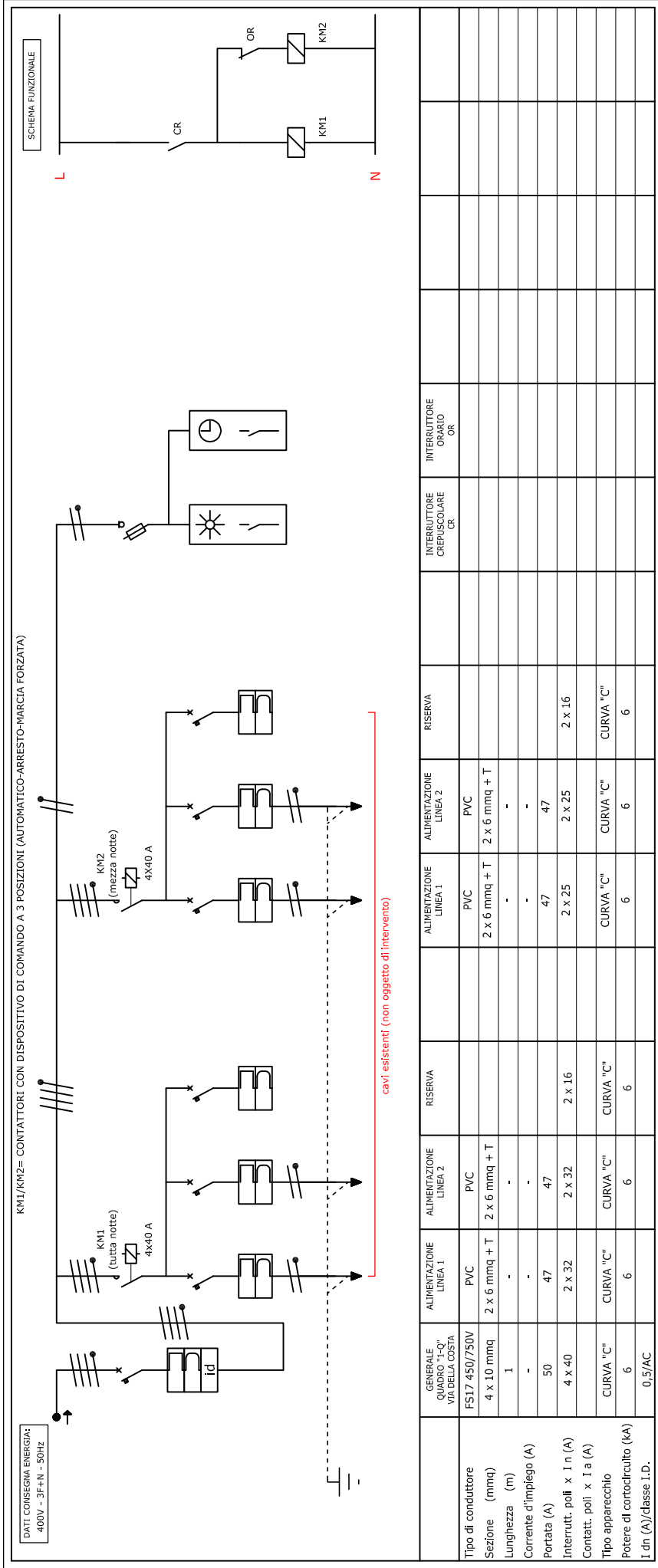
commessa 20-042

codice file 20-042\_ele01es\_r0.dwg

avola

ele T2.01 es

La proprietà di questo elaborato è tutelata a termini di legge. È vietato quindi usarlo, riprodurlo, modificarlo, renderlo noto a terzi

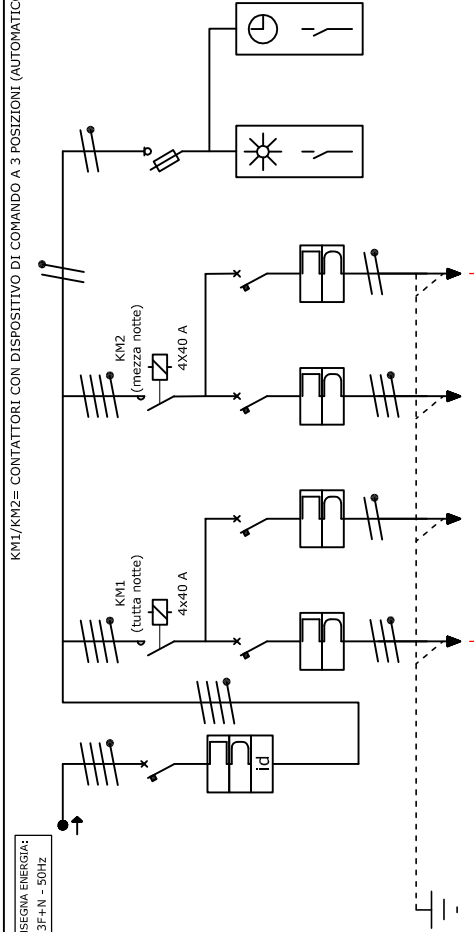


GENERALI	ALIMENTAZIONE LINEA 1	ALIMENTAZIONE LINEA 2	RISERVA	ALIMENTAZIONE LINEA 1	ALIMENTAZIONE LINEA 2	RISERVA	INTERUTTORE CREPUSCOLARE CR	INTERUTTORE ORARIO OR
Tipo di conduttore	PVC	PVC		PVC	PVC			
Sezione (mmq)	2 x 6 mmq + T	2 x 6 mmq + T		2 x 6 mmq + T	2 x 6 mmq + T			
Lunghezza (m)	-	-		-	-			
Corrente d'impiego (A)	-	-		-	-			
Portata (A)	47	47		47	47			
Interrutt. poli x I n (A)	2 x 32	2 x 32	2 x 16	2 x 25	2 x 25	2 x 16		
Contatt. poli x I a (A)								
Tipo apparecchio	CURVA "C"	CURVA "C"	CURVA "C"	CURVA "C"	CURVA "C"	CURVA "C"		
Potere di cortocircuito (kA)	6	6	6	6	6	6		
I dn (A)/classe I.D.	0,5/AC							

## 2 quadro elettrico "37-Q" - Via Usciana fuori scala

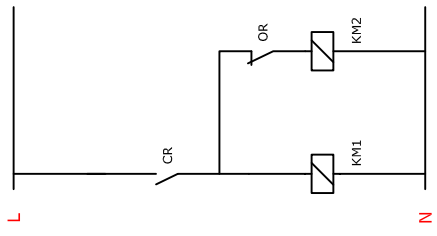
 <b>s.r.l. - servizi di ingegneria</b> Viale Puccini, 311/C S. Anna - 55100 LUCCA tel. e fax: +39 0583 583460 info@archimedeingegneria.com www.archimedeingegneria.com	Comune di <b>Santa Maria a Monte</b>	Oggi, Commessa <b>EFFICIENTAMENTO ENERGETICO DEGLI IMPIANTI          DI PUBBLICA ILLUMINAZIONE - V° LOTTO - ANNO 2020</b>	scala -	
	Il Committente Comune di <b>Santa Maria a Monte</b>		Oggi, Tavola <b>QUADRI ELETTRICI          SCHEMI UNIFILARI</b>	

KM1/KM2= CONTATTORI CON DISPOSITIVO DI COMANDO A 3 POSIZIONI (AUTOMATICO-ARRESTO-MARCIA FORZATA)



DATI CONSEGNA ENERGIA:  
-400V - 3F+N - 50Hz

SCHEMA FUNZIONALE



cavi esistenti (non oggetto di intervento)

	GENERALE QUADRO "1-Q" VIA DELLA COSTA	ALIMENTAZIONE LINEA 1	ALIMENTAZIONE LINEA 2	ALIMENTAZIONE LINEA 1	ALIMENTAZIONE LINEA 2	ALIMENTAZIONE LINEA 2	INTERRUTTORE CREPUSCOLARE CR	INTERRUTTORE ORARIO OR
Tipo di conduttore	FS17 450/750V							
Sezione (mmq)	4 x 10 mmq	3 x 6 mmq + T	2 x 6 mmq + T	PVC	PVC	PVC		
Lunghezza (m)	1	-	-	-	-	2 x 6 mmq + T		
Corrente d'impiego (A)	-	-	-	-	-	-		
Portata (A)	50	47	47	47	47			
Interrutti, poli x I n (A)	4 x 40	3 x 32	2 x 20	3 x 32	2 x 20			
Contatti, poli x I a (A)								
Tipo apparecchio	CURVA "C"	CURVA "C"	CURVA "C"	CURVA "C"	CURVA "C"			
Potere di cortocircuito (kA)	6	6	6	6	6			
I dn (A)/classe I.D.	0,5/AC							

**3**  
**T2**

# quadro elettrico "38-Q" - loc. Ponticelli (zona scuola) fuori scala

**archimede**  
s.r.l. - servizi di ingegneria  
Viale Puccini, 311/C S. Anna - 55100 LUCCA  
tel. e fax: +39 0583 583460  
info@archimedeingegneria.com  
www.archimedeingegneria.com

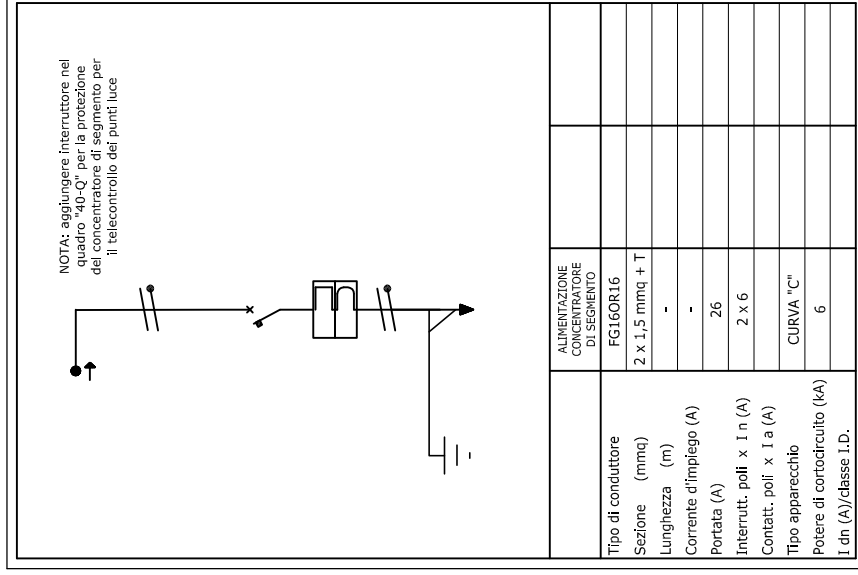
Comune di  
**Santa Maria a Monte**  
Il Committente  
Comune di  
**Santa Maria a Monte**

Ogg. Commessa **EFFICIENTAMENTO ENERGETICO DEGLI IMPIANTI  
DI PUBBLICA ILLUMINAZIONE - V° LOTTO - ANNO 2020**  
Ogg. Tavola **QUADRI ELETTRICI  
SCHEMI UNIFILARI**

scala -  
data 22/07/2020  
commessa 20-042  
codice file 20-042\_ele01es\_r0.dwg  
tavola **T2.03**  
es

CENTRO REGIONALE QUALITÀ  
**DNY/EL**  
ISO 9001

La proprietà di questo elaborato e' tutelata a termini di legge. E' vietato quindi usarlo, riprodurlo, modificarlo, renderlo noto a terzi



# 4 T2

## modifica quadro elettrico "40-Q" - via Firenzuola fuori scala

**archimede**  
 s.r.l. - servizi di ingegneria  
 Viale Puccini, 311/C S. Anna - 55100 LUCCA  
 tel. e fax: +39 0583 583460  
 info@archimedeingegneria.com  
 www.archimedeingegneria.com

Comune di  
**Santa Maria a Monte**  
 Il Committente  
 Comune di  
**Santa Maria a Monte**

Ogg. Commessa **EFFICIENTAMENTO ENERGETICO DEGLI IMPIANTI DI PUBBLICA ILLUMINAZIONE - V° LOTTO - ANNO 2020**  
 Ogg. Tavola **QUADRI ELETTRICI SCHEMI UNIFILARI**

scala  
 -  
 dalla  
 22/07/2020  
 commessa  
 20-042  
 codice file  
 20-042\_ele01es\_r0.dwg

CENTRO PER LA QUALITÀ  
 DNV GL  
 ISO 9001  
 ele T2.04 es