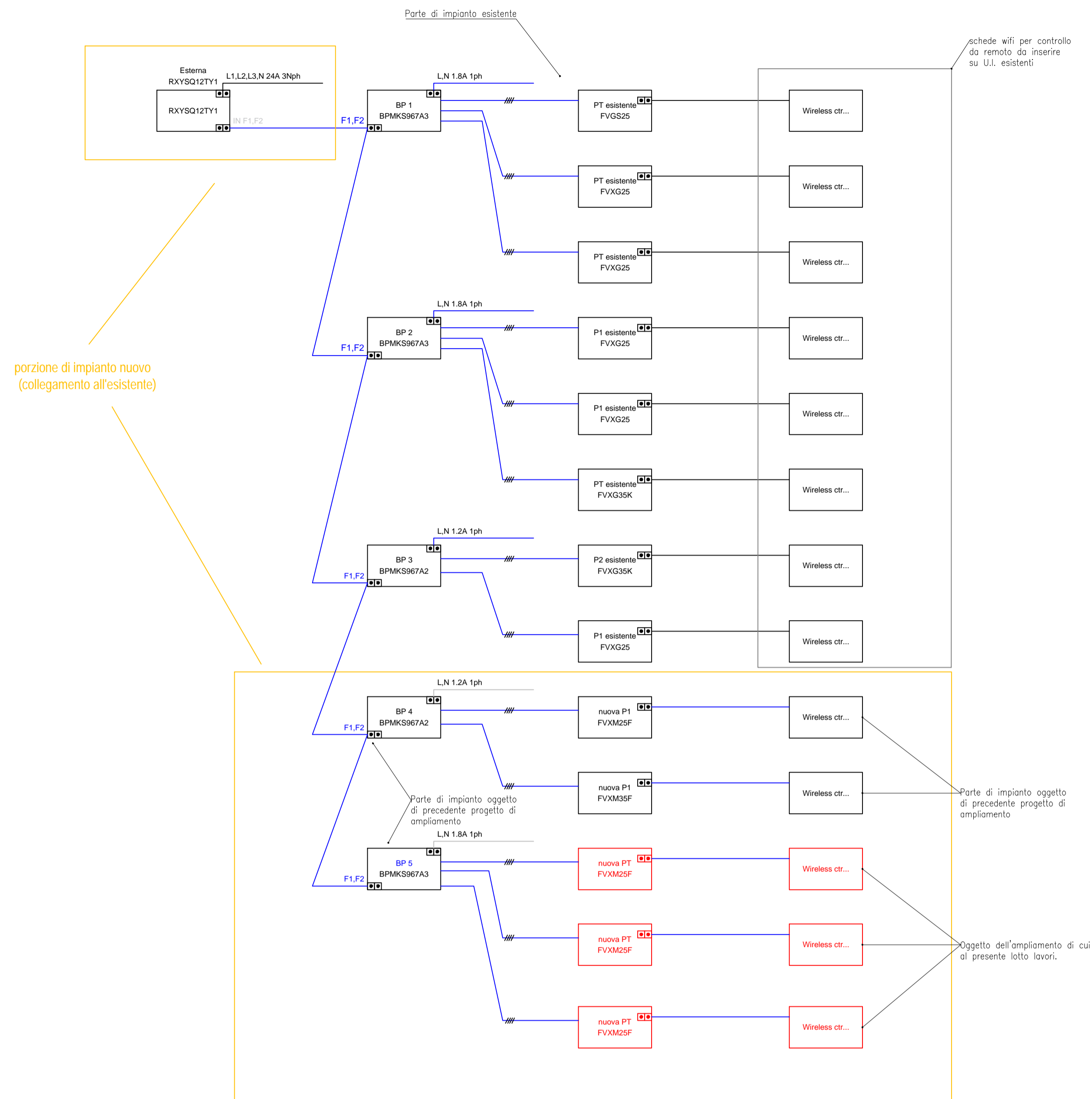
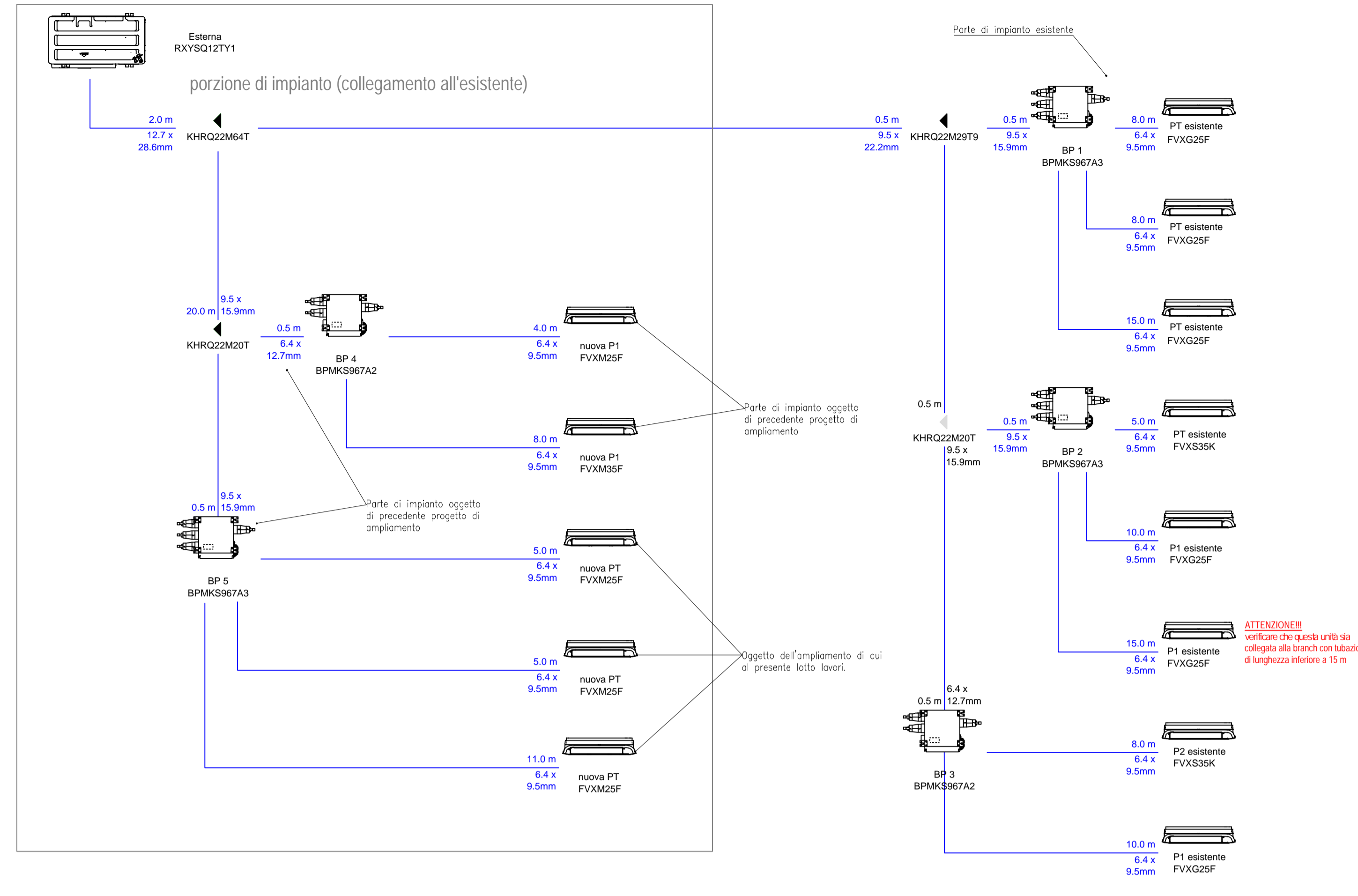


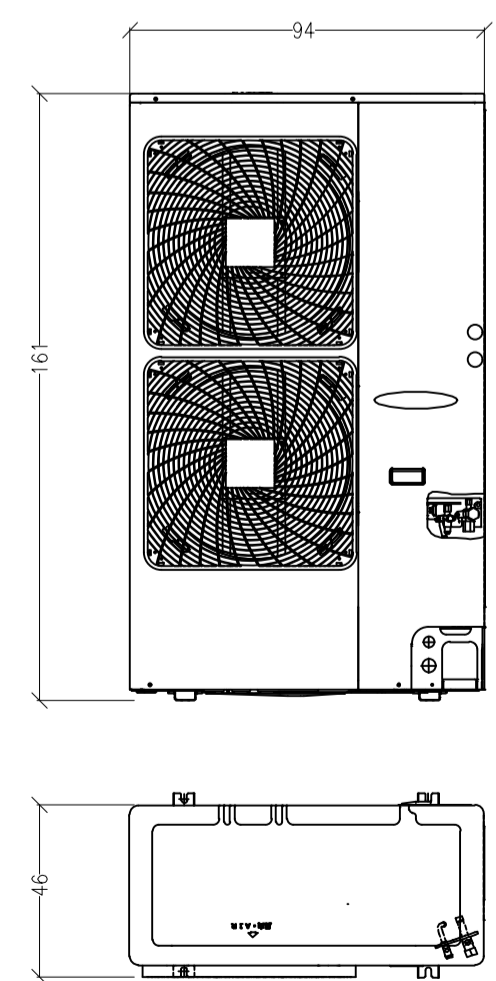
SCHEMA ELETTRICO



SCHEMA FRIGORIFERO

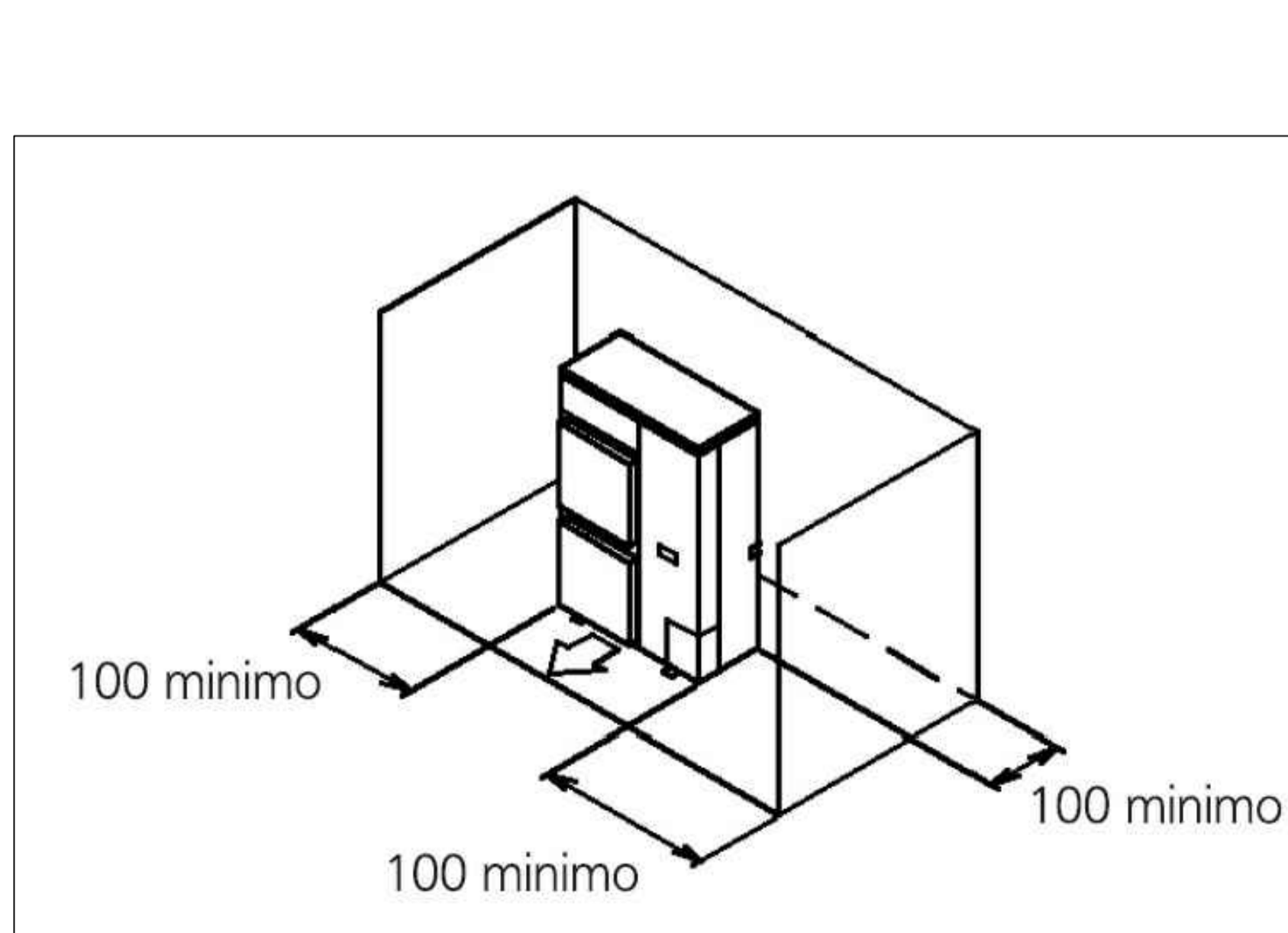


UNITÀ ESTERNA SCALA 1:20

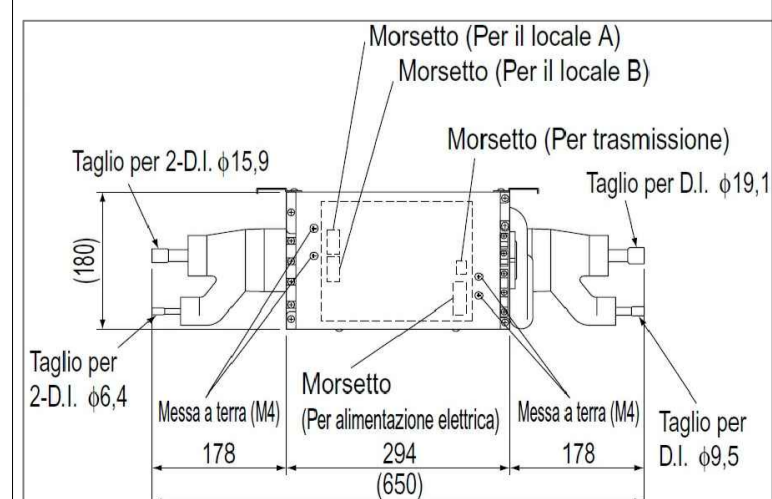
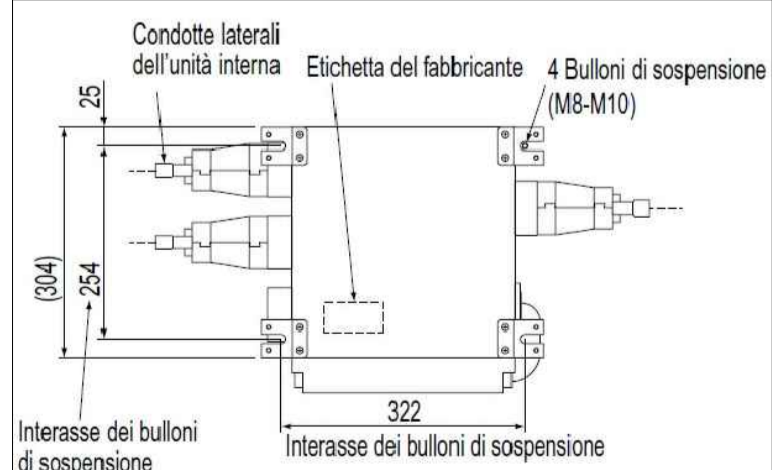
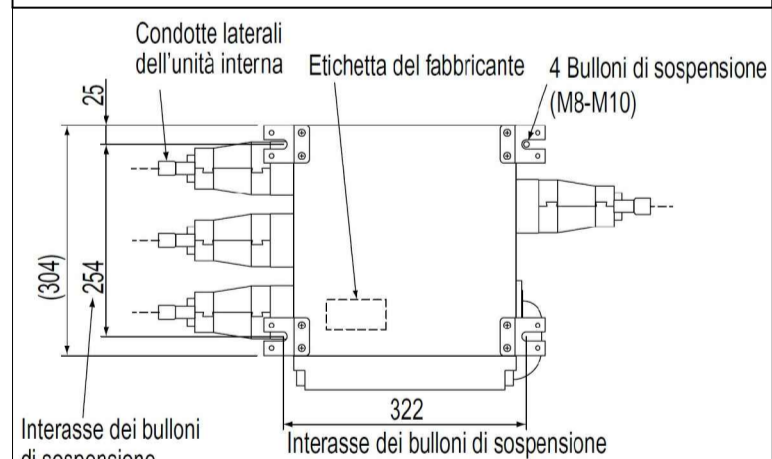


MODELLI: RXYSQ12TY1
DIMENSIONI (AxBxC): 460x1615x940mm

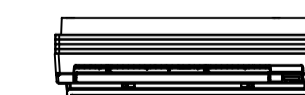
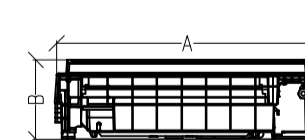
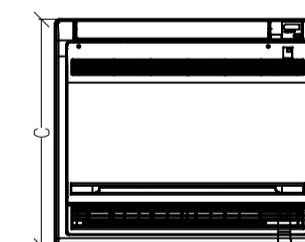
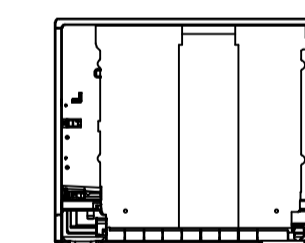
PARTICOLARE SPAZI NECESSARI PER INSTALLAZIONE NUOVA UNITÀ ESTERNA



PARTICOLARE SCHEMI DI INSTALLAZIONE DEI BRANCH BOX



UNITÀ INTERNE A PAVIMENTO SCALA 1:20



MODELLI: FVXM25, FVXM35
DIMENSIONI (AxBxC): 700x210x600mm



COMUNE DI SANTA MARIA A MONTE
Piazza della Vittoria, 47 - 56020 Santa Maria a Monte (PI)
Tel: 0587 261611 - Fax: 0587 705117
PEC: comune.santamariamonte@postacert.toscana.it

PROGETTO: RECUPERO E RIFUNZIONALIZZAZIONE DI EDIFICIO STORICO DA DESTINARSI A MUSEO E COLLEGAMENTO CON PERCORSO ACCESSIBILE ALL' AREA ARCHEOLOGICA DELLA "ROCCA"

LIVELLO DI PROGETTAZIONE:

PROGETTO ESECUTIVO

SERIE:

ELABORATI GRAFICI
IMPIANTI DI CLIMATIZZAZIONE



ELABORATO:

SCHEMA FUNZIONALE MECCANICO ED ELETTRICO
IMPIANTO DI CLIMATIZZAZIONE VRV

CODICE:

EG_IM_02

SCALA:

1:20

RESPONSABILE PROGETTAZIONE

Ing. Roberto Pinelli
Via Lungoriviera n° 21/B6
Santa Maria a Monte (PI), 56020
Tel. 339795593
Email: robertopinelli.ingenium@gmail.com
Pec: roberto.pinelli@ingpec.eu

PROGETTAZIONE ARCHITETTONICA

Arch. Martino Falchi
Via di Santo Lucia Nord n° 29
Pontevedra (PI), 54025
Tel. 340278108
Email: martino.falchi@gmail.com
Pec: martino.falchi@archiviontopoc.it

RESPONSABILE UNICO PROCEDIMENTO

Ing. Maurizio Iannotta

REV.	DESCRIZIONE	DATA	REDATTO	VERIFICATO	APPROVATO
a	PRIMA EMISSIONE	agosto 2021	Arch. M. Falchi	Ing. R. Pinelli	Ing. M. Iannotta
b	EMISSIONE BANDO CITTA' MURATE	agosto 2022	Arch. M. Falchi	Ing. R. Pinelli	Ing. M. Iannotta

Nome file: IM_01_02_01_01