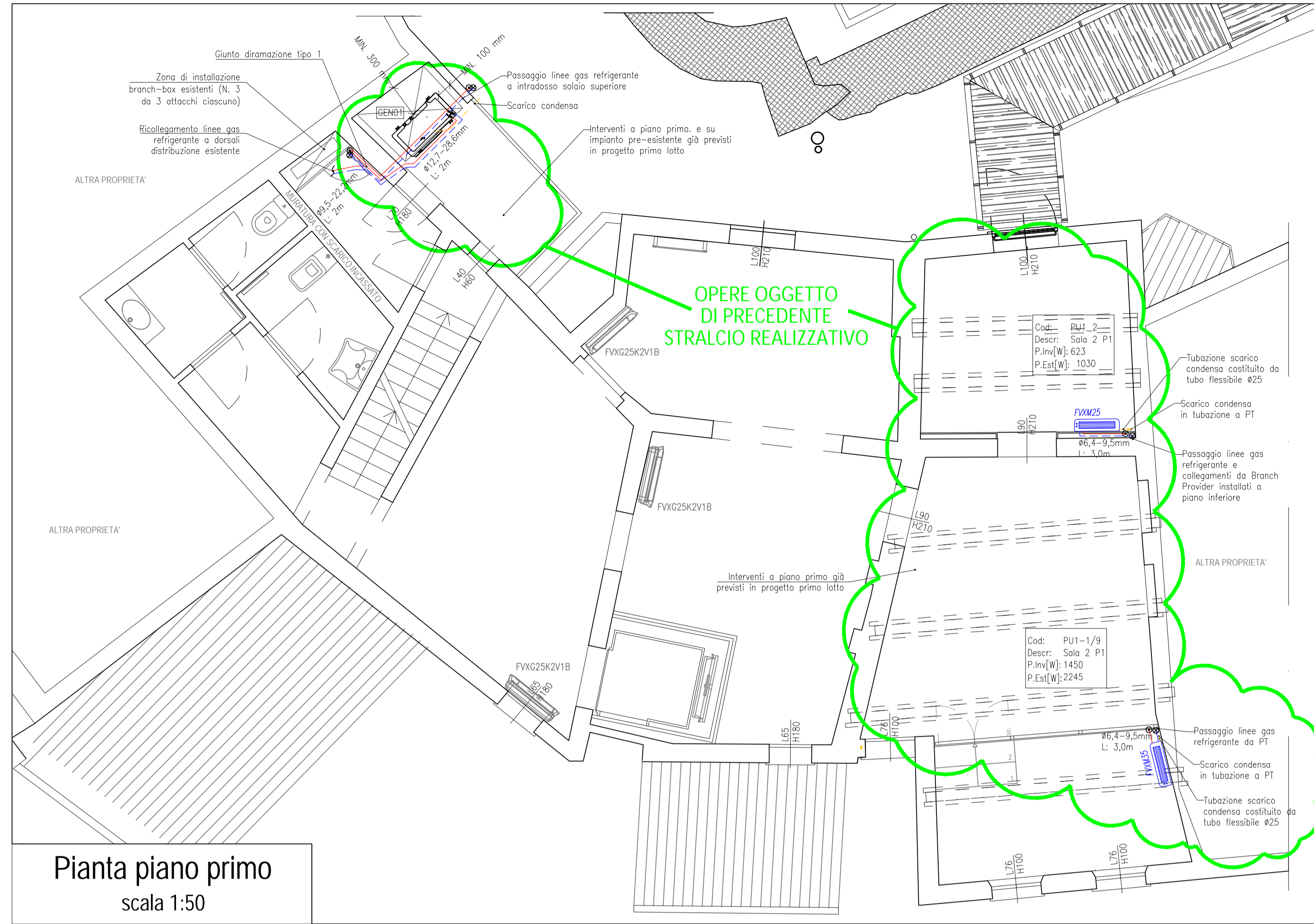
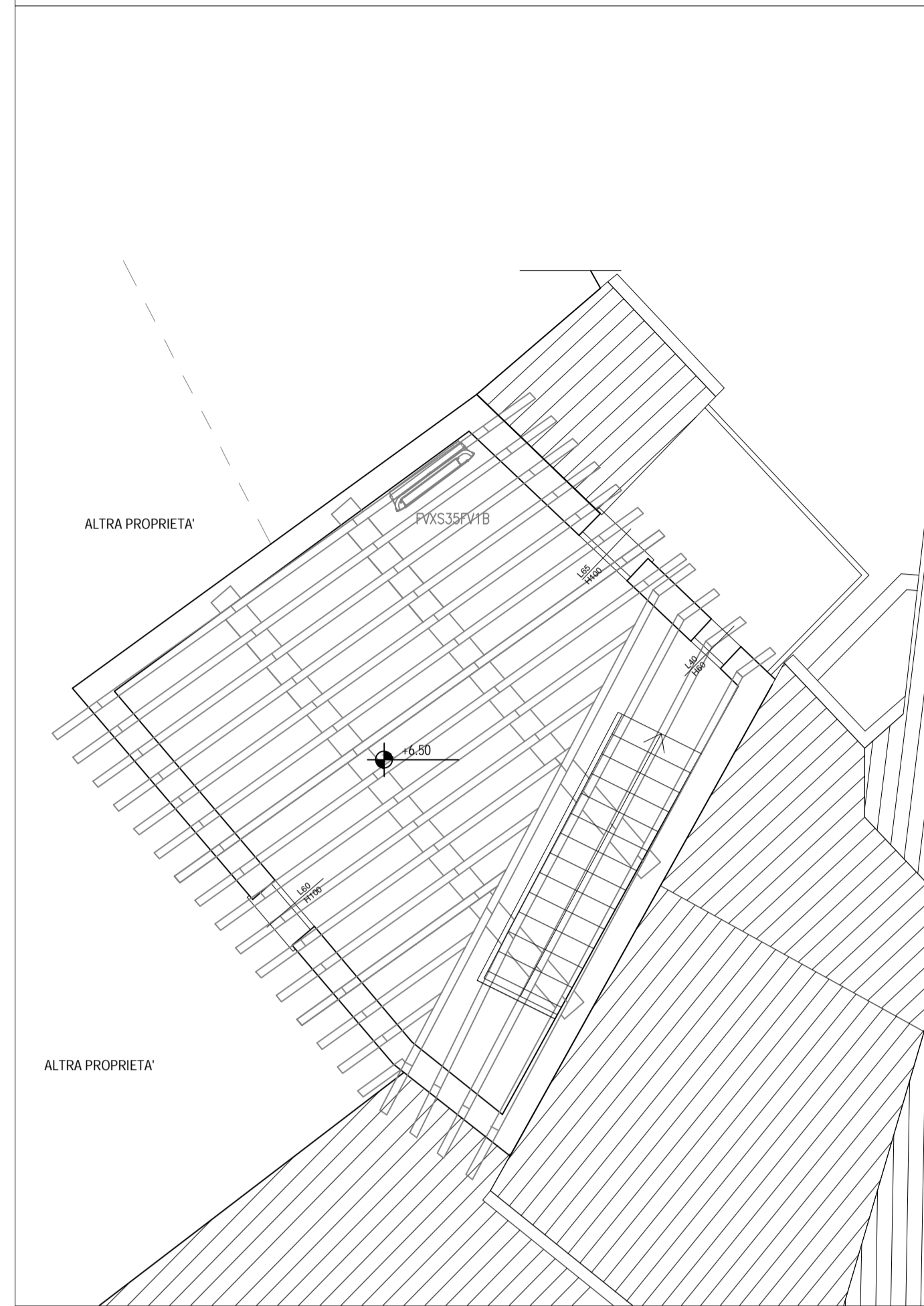
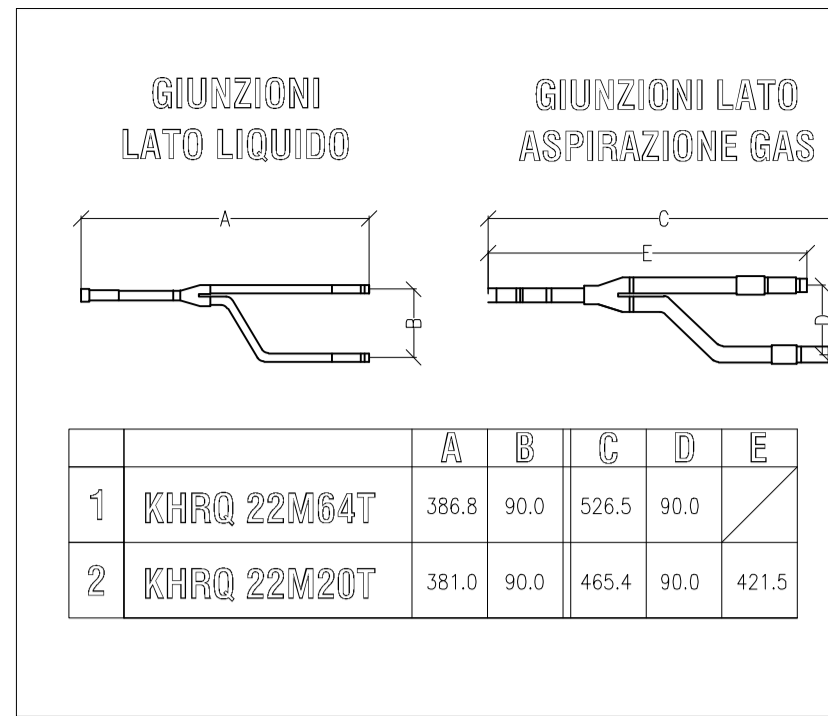


Pianta piano secondo

scala 1:50



Pianta piano primo
scala 1:50



LEGENDA

GEN01 Pompa di calore di tipo aria/gas con sistema VRV a portata di gas variabile, con funzionamento a R410A, con compressori scroll e ventilatori ad alta efficienza di tipo assiale, tipo DAIKIN RX15Q121, dati tecnici: Potenza frigorifera: 33,50 kW (Aria EXT:35°C); SEER: 6,5; Potenza termica resa: 37,50 kW (Aria EXT: 7°C); SCOP: 4,3; Portata MAX fusibile: 32A; Alimentazione elettrica: 3F+N (380-400V); Dim. (LxHxP) : 460x1.161x940 mm

— Tubazioni gas-liquido in rame preisolato con giunzioni saldate - ø in planimetria -

— Linea scarico condensa ø32 PE ad innesto per tratti rigidi

⊕ Tubazione verso l'alto

⊗ Tubazione verso il basso

⊠ Pozzetto di ispezione

FXV25 Ventilconvettore a pavimento di tipo residenziale, marca e modello DAIKIN FXV25 con scheda integrata a bordo per connettività da remoto, dati tecnici: P.risc/ass: 3,4/0,017 kW - P.raff/ass: 2,4/0,015 kW Q.aria: 492 mc/h-Dim(HxLxP): 600x700x210mm Liv. pressione sonora raff.-risc: 32 dBA (med. Vel.)

FXV35 Ventilconvettore a pavimento per sistema VRV, marca e modello DAIKIN FXV35 con scheda integrata a bordo per connettività da remoto, dati tecnici: P.risc/ass: 4,3/0,017 kW - P.raff/ass: 3,1/0,015 kW Q.aria: 510 mc/h-Dim(HxLxP): 600x700x210mm Liv. pressione sonora raff.-risc: 33 dBA (med. Vel.)

Branch provider per 2/3 unità interne per sistemi con unità della serie residenziale

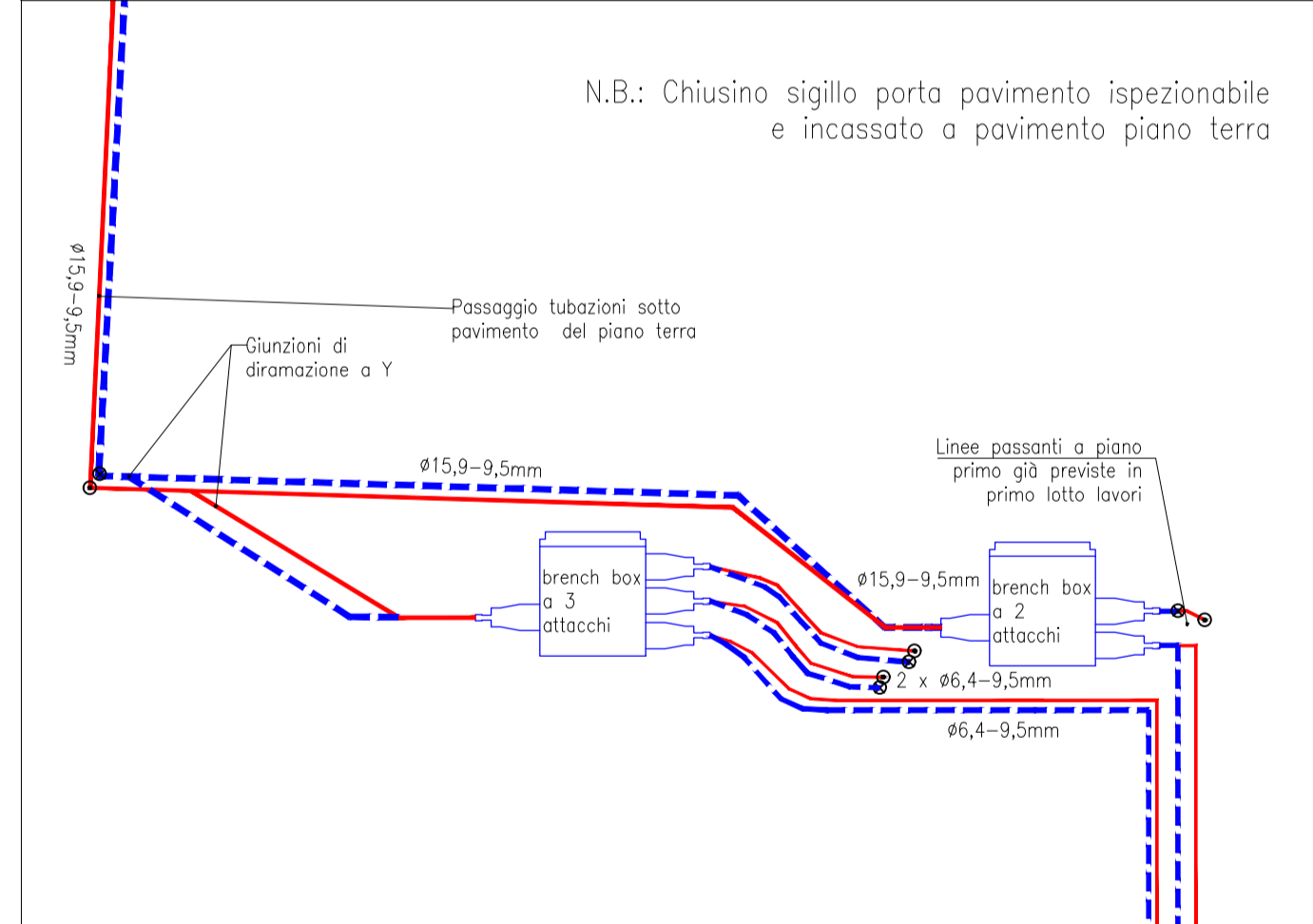
Unità interna esistente collegamenti a Branch Provider non rappresentati e non oggetto di modifica

NOTA BENE:
-L'INSTALLAZIONE DELLE UNITA' DOVRA' RISPETTARE METICOLOSAMENTE LE SPECIFICHE DEL COSTRUTTORE
-RISPETTARE LE POSIZIONI DI INSTALLAZIONE RAPPRESENTATE IN PIANTA (OGNI VARIAZIONE DOVRA' ESSERE COMUNICATA E CONVENUTA CON IL PROGETTISTA)
-VERIFICARE LE LUNGHEZZE DI POSA DELLE TUBAZIONI CON QUELLE INDICATE IN PIANTA (OGNI VARIAZIONE DOVRA' ESSERE COMUNICATA E CONVENUTA CON IL PROGETTISTA)
- VERIFICARE IL RISPETTO DELLA LUNGHEZZA MASSIMA DELL TUBAZIONI
-LUNGHEZZA MASSIMA TRA BRANCH BOX ED UNITA' INTERNA PIU' LONTANA AD ESSA COLLEGATA <15M
-GLI SCARICHI DI CONDENSA DOVRANNO ESSERE RECAPITATI IN RETE DI SCARICO DEDICATA FINO IN ESTERNO, MAI COLLEGATI A SCARICHI SANITARI DEI SERVIZI IGIENICI
-PER LA LINEA DI SEGNALE UTILIZZARE UN CAVO BIPOLARE DI TIPO SCHEMATO DA INMD

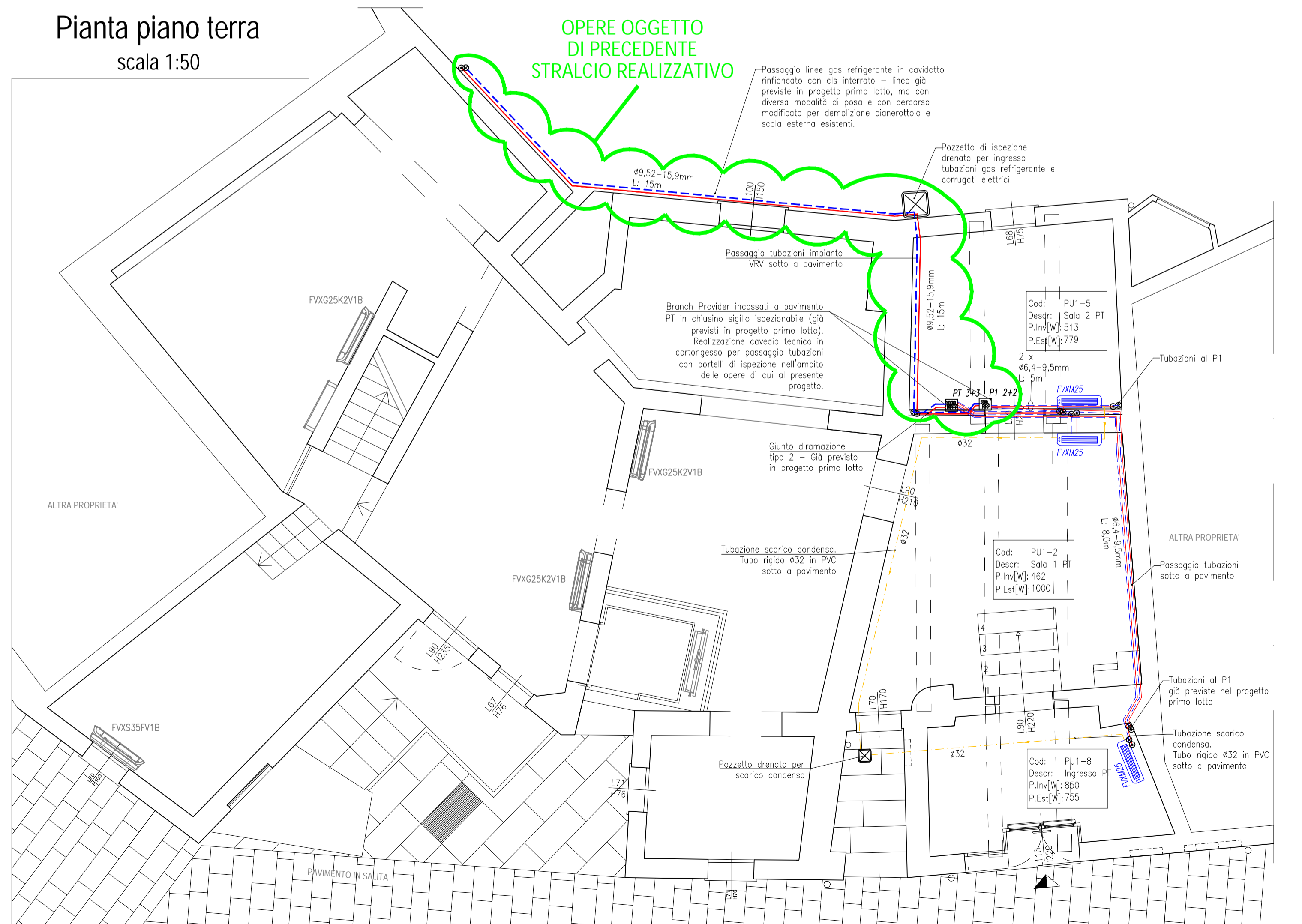
Diametro in mm	Diametro in pollici
6,35	1/4"
9,52	3/8"
12,7	1/2"
15,88	5/8"
19,05	3/4"
22,22	7/8"
25,40	1"
28,57	1 1/8"
34,92	1 3/8"

VISTA IN PIANTA IN CHIUSINO SIGILLO A PAVIMENTO - SCALA 1:20 PARTICOLARE ESECUTIVO INSTALLAZIONE DEI BRANCH BOX

N.B.: Chiusino sigillo porta pavimento ispezionabile e incassato a pavimento piano terra



Pianta piano terra
scala 1:50



COMUNE DI SANTA MARIA A MONTE
Piazza della Vittoria, 47 - 56020 Santa Maria a Monte (PI)
Tel: 0587 261611 - Fax: 0587 705117
PEC: comune.santamariaamonte@postacert.toscana.it

PROGETTO:
RECUPERO E RIFUNZIONALIZZAZIONE DI EDIFICIO STORICO DA DESTINARSI A MUSEO E COLLEGAMENTO CON PERCORSO ACCESSIBILE ALL' AREA ARCHEOLOGICA DELLA "ROCCA"

LIVELLO DI PROGETTAZIONE:
PROGETTO ESECUTIVO

SERIE:
ELABORATI GRAFICI IMPIANTI DI CLIMATIZZAZIONE

ELABORATO:
SCHEMA PLANIMETRICO E PARTICOLARI IMPIANTO DI CLIMATIZZAZIONE VRV

CODICE:
EG_IM_01

SCALA:
1:50 - 1:20

RESPONSABILE PROGETTAZIONE:
Ing. Roberto Pinelli
Via Lungoriviera n° 219a
Santa Maria a Monte (PI), 56025
Tel. 3397905993
Email: robertopinelli.ingentum@gmail.com
Pec: roberto.pinelli@ingec.eu

PROGETTAZIONE ARCHITETTONICA:
Arch. Martino Falchi
Via di Santa Lucia Nord n° 29
Ponterosa (PI), 56025
Tel. 3402278108
Email: martino.falchi@gmail.com
Pec: martino.falchi@archworkpec.it

RESPONSABILE UNICO PROCEDIMENTO:
Ing. Maurizio Iannotta

REV.	DESCRIZIONE	DATA	REDATTO	VERIFICATO	APPROVATO
a	PRIMA EMISSIONE	agosto 2021	Arch. M. Falchi	Ing. R. Pinelli	Ing. M. Iannotta
b	EMISSIONE BANDO CITTA' MURATE	agosto 2022	Arch. M. Falchi	Ing. R. Pinelli	Ing. M. Iannotta

Nome file: IM_01_02_01_01