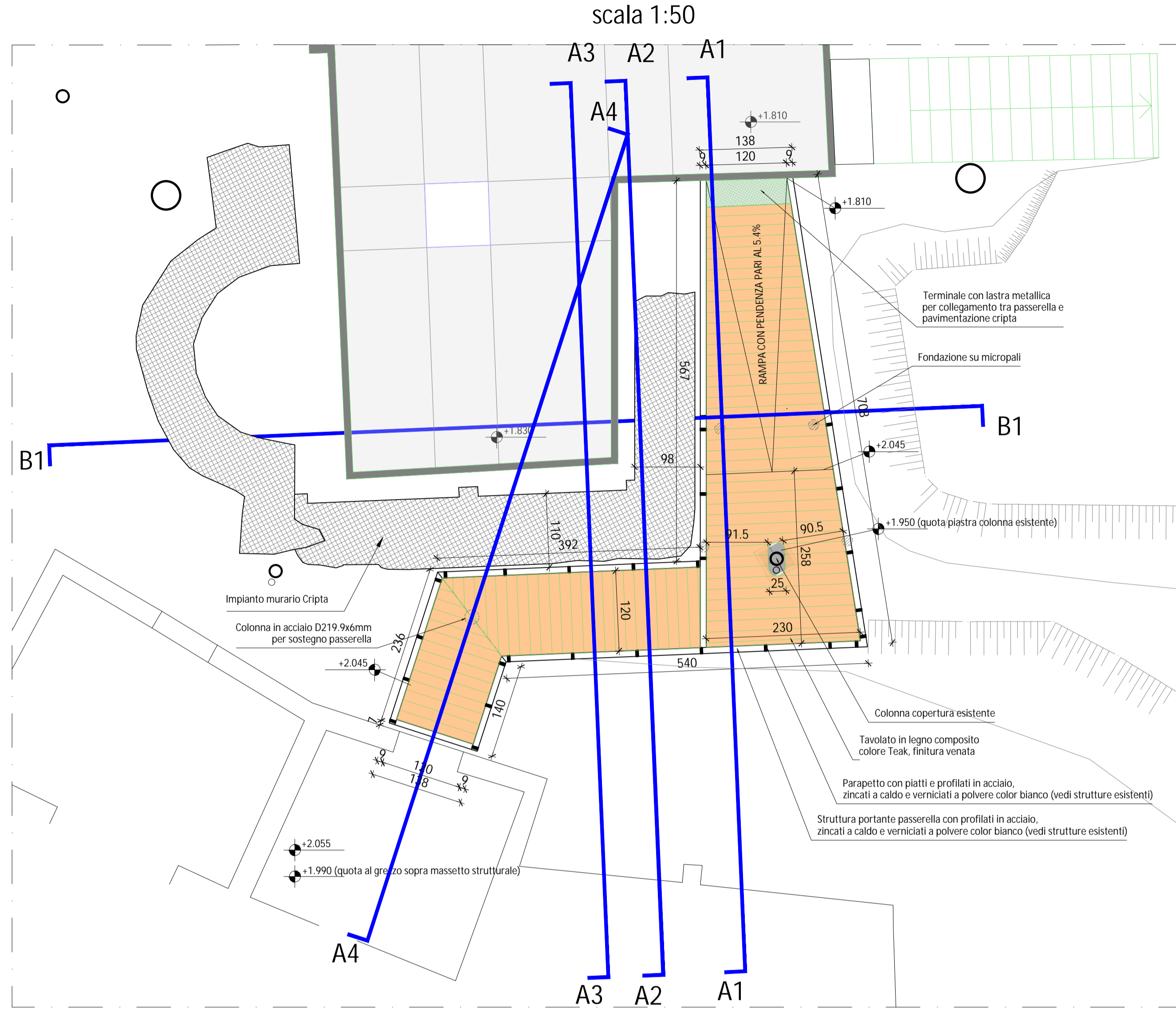
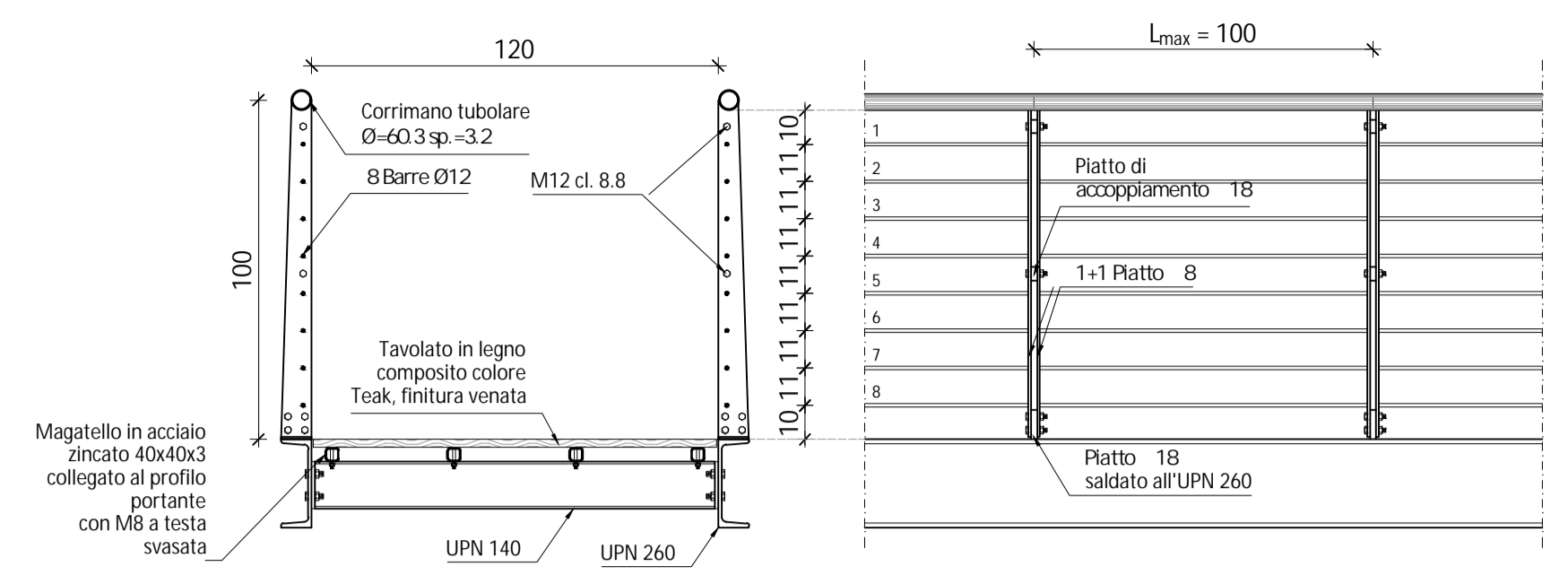


Planimetria di dettaglio passerella di collegamento con "Area archeologica della Rocca" scala 1:50

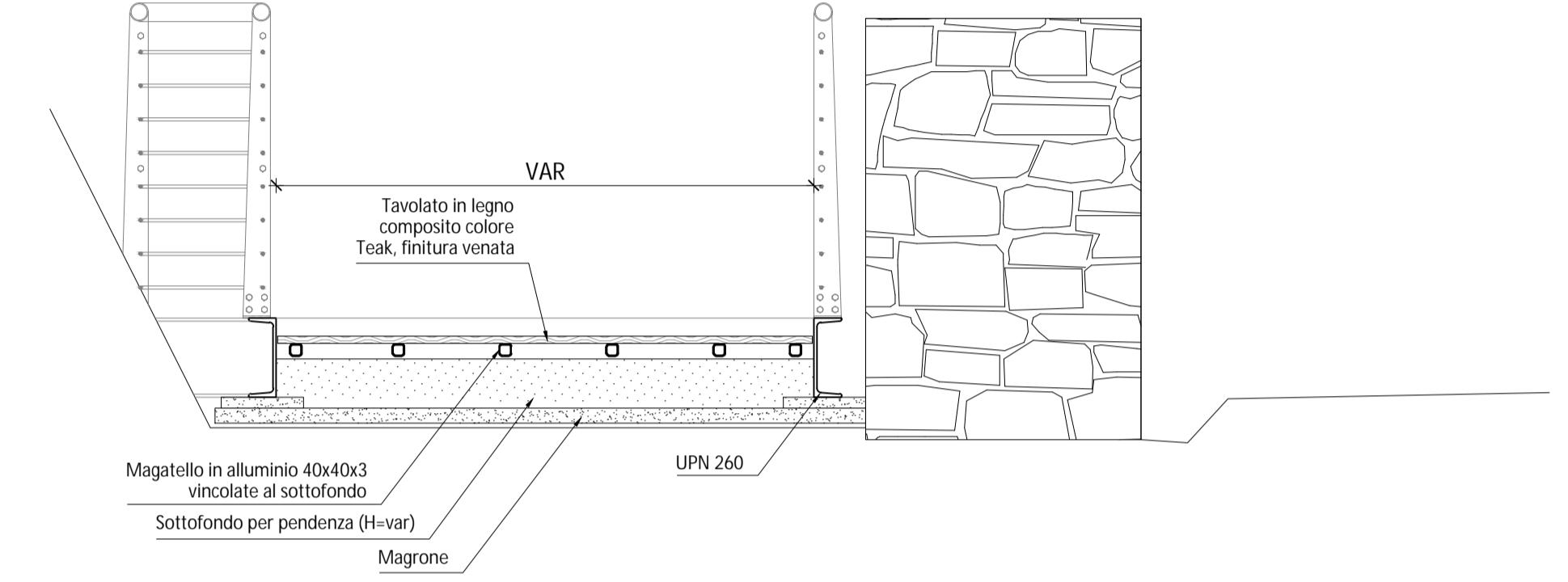


Sezione e prospetto tipologico passerella - rampa orizzontale su struttura scala 1:20



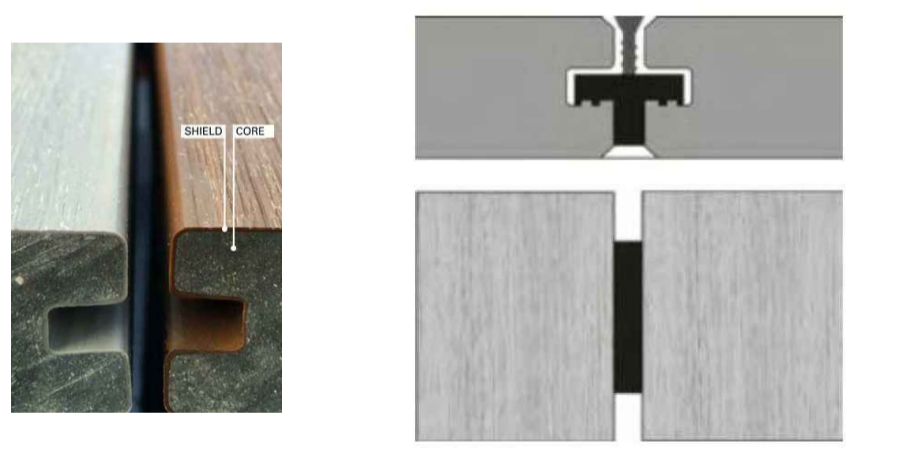
NB: Tutte le strutture in acciaio dovranno essere zincate a caldo e verniciate a polvere color bianco

Sezione e prospetto tipologico passerella - rampa in pendenza su terreno scala 1:20



Particolare pavimentazione

SISTEMA DI ANCORAGGIO PAVIMENTAZIONE

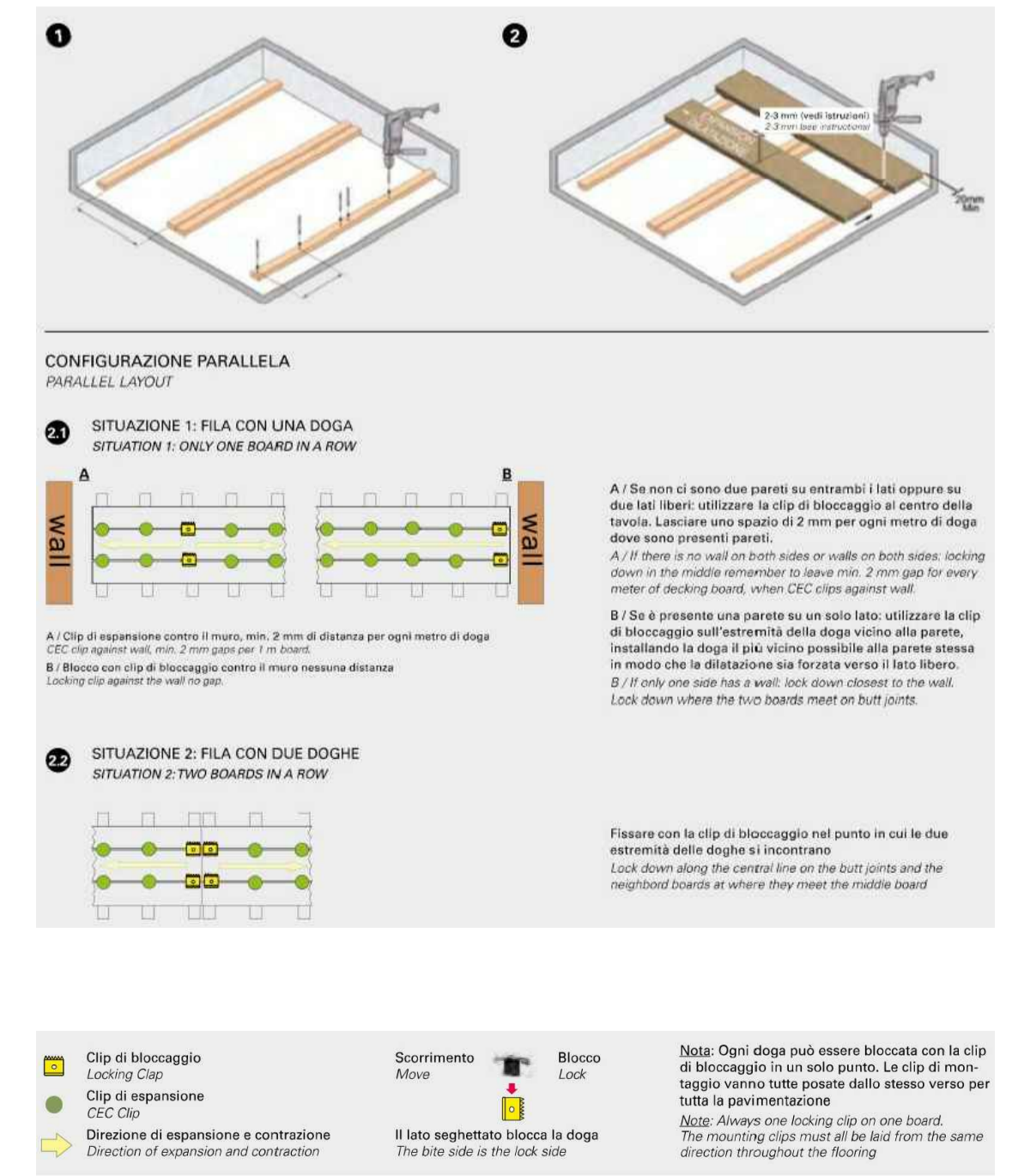


NOME PRODOTTO PRODUCT NAME	DIMENSIONI (mm) DIMENSIONS (mm)	FINITURA SURFACE
Clip Bloccaggio - Sistema Classico Locking Clip - Classic System	-	acciaio inox - nero stainless steel - black
Clip Espansione - Sistema Classico Expansion Clip - Classic System	-	PE - nero PE - black
Vite per Clip - Sistema Classico Screw for Clip - Classic System	3,5x35 (testa ridotta) 3,5x35 (reduced heads)	acciaio inox - nero stainless steel - black

FINITURA VENATA COLOR TEAK



ISTRUZIONE DI POSA



SCHEDA TECNICA

CARATTERISTICA FEATURE	NORMA STANDARD	RESULTATO RESULT
Tipologia prodotto Typology of product		WPC (Wood Plastic Composite) di seconda generazione, ricoperto da film in plastica conestane con il rivestimento in polietilene (PEPEL) 0,15 mm di spessore, ricoperto da un sottile strato di resina UV. Composto da 60% legno duro (50% polietilene HDPE), 30% additivo.
Dimensione d'uso (L1) Intended use		Rivestimenti per esterni non strutturali Non-structural outdoor coverings
Dimensione doghe Board dimensions		23 x 138 x 2000 mm
Resistenza all'abrasione Abrasion resistance	ASTM D4060-10	33 mg (1000 cycles)
Coesione interna Inner cohesion	EN1219	Resistenza a trazione media > 2,3 Mpa nessun segno evidente di danno dopo il test. Tensile strength > 2,3 Mpa, no visible marks after test
Coefficiente di espansione termica Essare Coefficient of linear thermal expansion	ASTM D2068 EN15534	38,9 x 10 ⁻⁶ mm/m°C 32,2 x 10 ⁻⁶ K ⁻¹
Comportamento viscoso Viscosity	EN15534	ΔS: 4,70 mm, Δr: 2,81 mm (8-350 mm)
Contenuto di pentaclorofenolo Level of Polychlorophenol	CEIEN14041 (D044)	2,89 ppm
Recupero delle deformazioni Deformation recovery	ASTM D7032	dopo 24h / after 24h: 92%
Grado di affollamento Level of charring	EN15534	Classe 0, nessun affollamento Class 0, no charring
Resistenza al fuoco Fire resistance	EN13501-1 EN15019-1 EN15019-2 EN15534	EB
Resistenza agli urti Impact resistance	EN15534	Lunghezza max. crepe nessuna crepa, incrinatura max. crack length max. 0,4 mm, max. indentation: 0,44 mm
Contenuto di formaldeide Level of formaldehyde	EN1173-1 ASTM D6607-14	Non rilevabile / Not detectable
Proprietà meccaniche Mechanical properties	ASTM D6109	Resistenza a flessione (Bend resistance): 26,2 Mpa Modulo di elasticità / Tensile modulus: 3,10 Gpa Massimo carico / Max load: 8337 N (8-350 mm)
Contenuto di metalli pesanti Level of heavy metals	EPA3051	Bi: ND, As: ND, Se: ND, Ni: ND
Resistenza all'impatto Impact resistance	ASTM D4228	MFE = 398 J
Resistenza alla muffa Mould resistance	ASTM G21	Classe 0
Contenuto di umidità / Moisture level	EN15534 / EN222	0,83%
Resistenza all'umidità sotto cicli di prova Humidity resistance under test cycles	EN15534	Original: MOR: 27,4 Mpa After exposure, MOR: 24,8 Mpa, Decrease: 9,6%
CARATTERISTICA FEATURE	NORMA STANDARD	RESULTATO RESULT
Resistenza ai graffi Resistance to scratches	ISO4884-2	Classe 2
Resistenza alla spallatura Resistance to spalling	EN15534	Applicando un carico di 2000N, Durezza di Binelli: 72 Mpa, Grado di recupero elastico: 69% With 2000N, Binelli: 72 Mpa, Elastic recovery: 69%
Resistenza agli agenti atmosferici Resistance to atmospheric agents	EN15534 / ISO4882-2	Dopo 2000h di esposizione A E*+1,09, Grey Scale4-5 After 2000 h of exposure A E*+1,09, Grey Scale4-5
Durata di servizio Rockwell hardness	ASTM D788	78,7 R
Resistenza allo scivolamento Slipping resistance	DN61130 DN61197	DWet ramp test, Angle: 19,7° Rating: R11 Wet and ramp test Front view: Angle: 31,2° Rating: C Back view: Angle: 29° Rating: C
Riparimento e assorbimento di acqua (24 h di immersione) Sealing and water absorption (24 h immersion)	EN15534	1) Swelling: 0,06% in thickness, 0,07% in width, 0,07% in length. 2) Water absorption: 0,48%
Riparimento e assorbimento di acqua (28 giorni di immersione) Sealing and water absorption (28 days immersion)	EN15534	1) Swelling: 0,78% in thickness, 0,07% in width, 0,12% in length. 2) Water absorption: 1,58%
Resistenza ai raggi UV Abrasion resistance	ASTM G154	Dopo 3000 h, Grey Scale3, Δ E* = 3,56 After 3000 h, Grey Scale3, Δ E* = 3,56



COMUNE DI SANTA MARIA A MONTE
Piazza della Vittoria, 47 - 56020 Santa Maria a Monte (PI)
Tel: 0587 261611 - Fax: 0587 705117
PEC: comune.santamariaamonte@postacert.toscana.it

PROGETTO:
RECUPERO E RIFUNZIONALIZZAZIONE DI EDIFICIO STORICO DA DESTINARSI A MUSEO E COLLEGAMENTO CON PERCORSO ACCESSIBILE ALL' AREA ARCHEOLOGICA DELLA "ROCCA"

LIVELLO DI PROGETTAZIONE:
PROGETTO ESECUTIVO

SERIE:
ELABORATI GRAFICI ARCHITETTONICI



ELABORATO:
Stato di progetto - Dettaglio passerella

CODICE:
EG_AR_08

SCALA:
1:50

RESPONSABILE PROGETTAZIONE	PROGETTAZIONE ARCHITETTONICA	RESPONSABILE UNICO PROCEDIMENTO
Ing. Roberto Pinelli Via Lungomonte n° 218/a Santa Maria a Monte (PI), 56020 Tel. 3397905993 Email: robertopinelli.ingenuim@gmail.com Pec: robertopinelli@ingpec.eu	Arch. Martino Falchi Via di Santa Lucia Nord n° 29 Pontedera (PI), 56025 Tel. 3402276108 Email: martino.falchi@gmail.com Pec: martino.falchi@archiworldpec.it	Ing. Maurizio Iannotta

REV.	DESCRIZIONE	DATA	REDATTO	VERIFICATO	APPROVATO
a	PRIMA EMISSIONE	agosto 2021	Arch. M. Falchi	Ing. R. Pinelli	Ing. M. Iannotta
b	EMISSIONE BANDO CITTA' MURATE	agosto 2022	Arch. M. Falchi	Ing. R. Pinelli	Ing. M. Iannotta
Nome file: Lotto_II_2010_EG_AR_b_Architettonici					