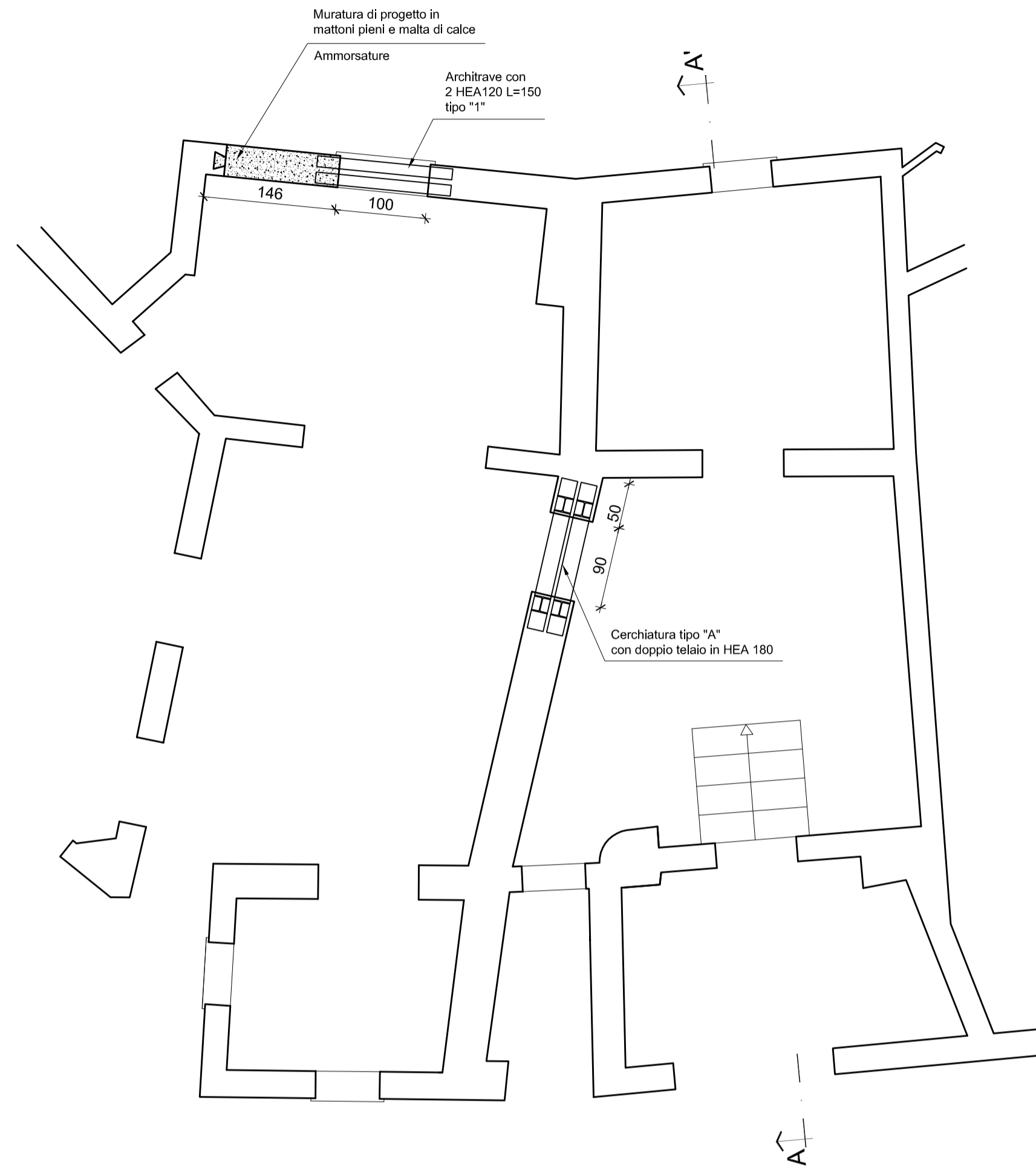
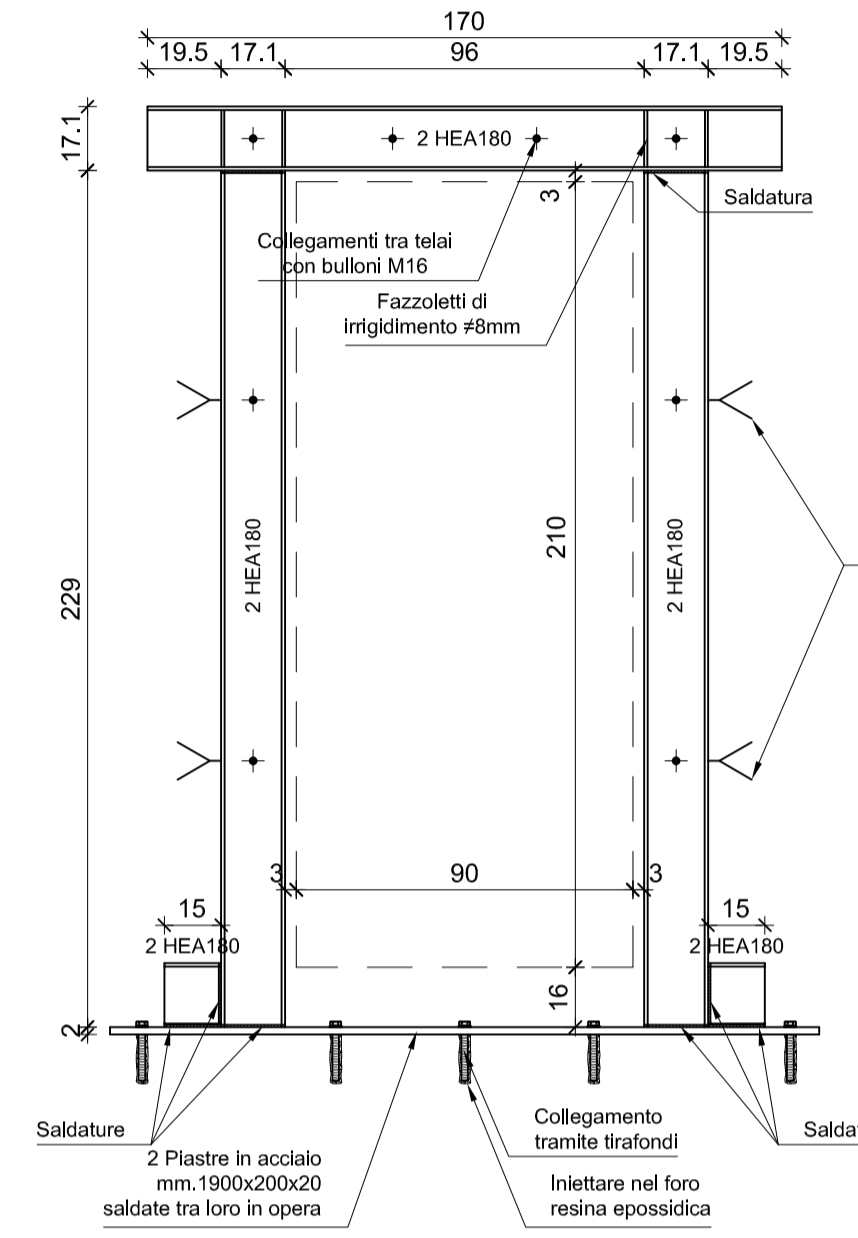


Pianta pareti piano terra
scala 1:50

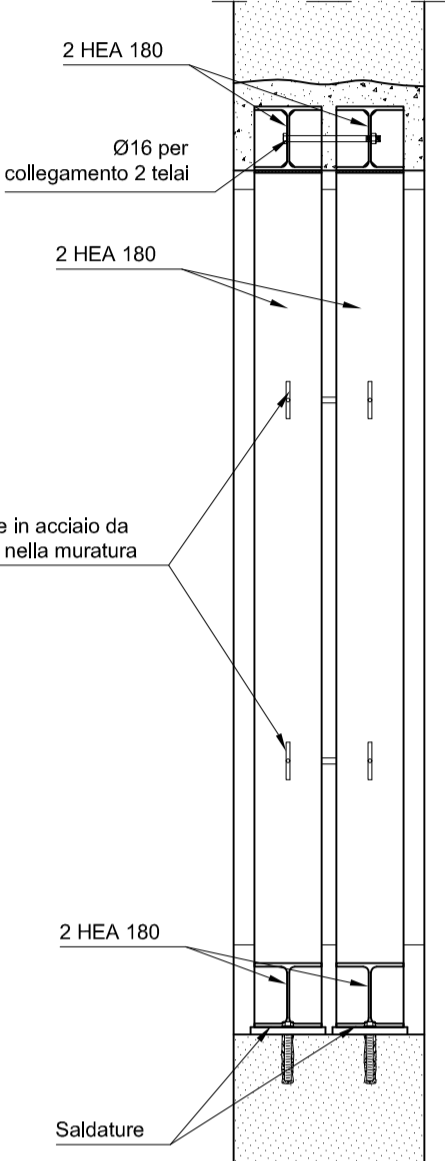


TUTTE LE LUNGHEZZE SONO DA VERIFICARSI IN CANTIERE

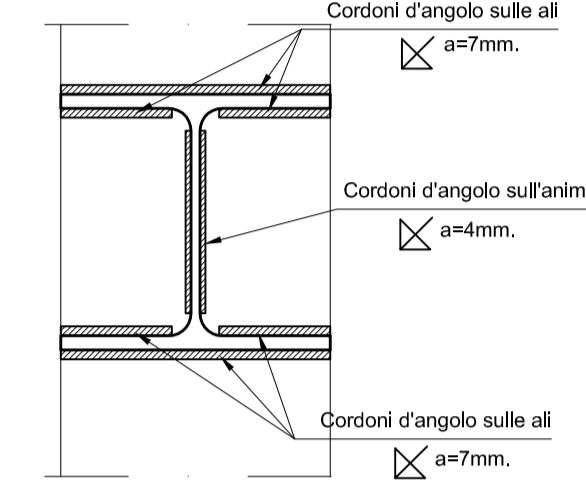
Cerchiatura tipo "A" con doppio telaio in HEA 180
scala 1:20



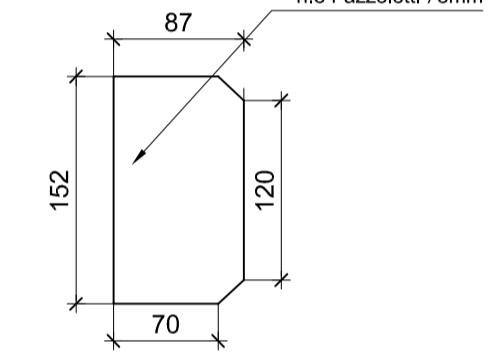
VISTA LATERALE



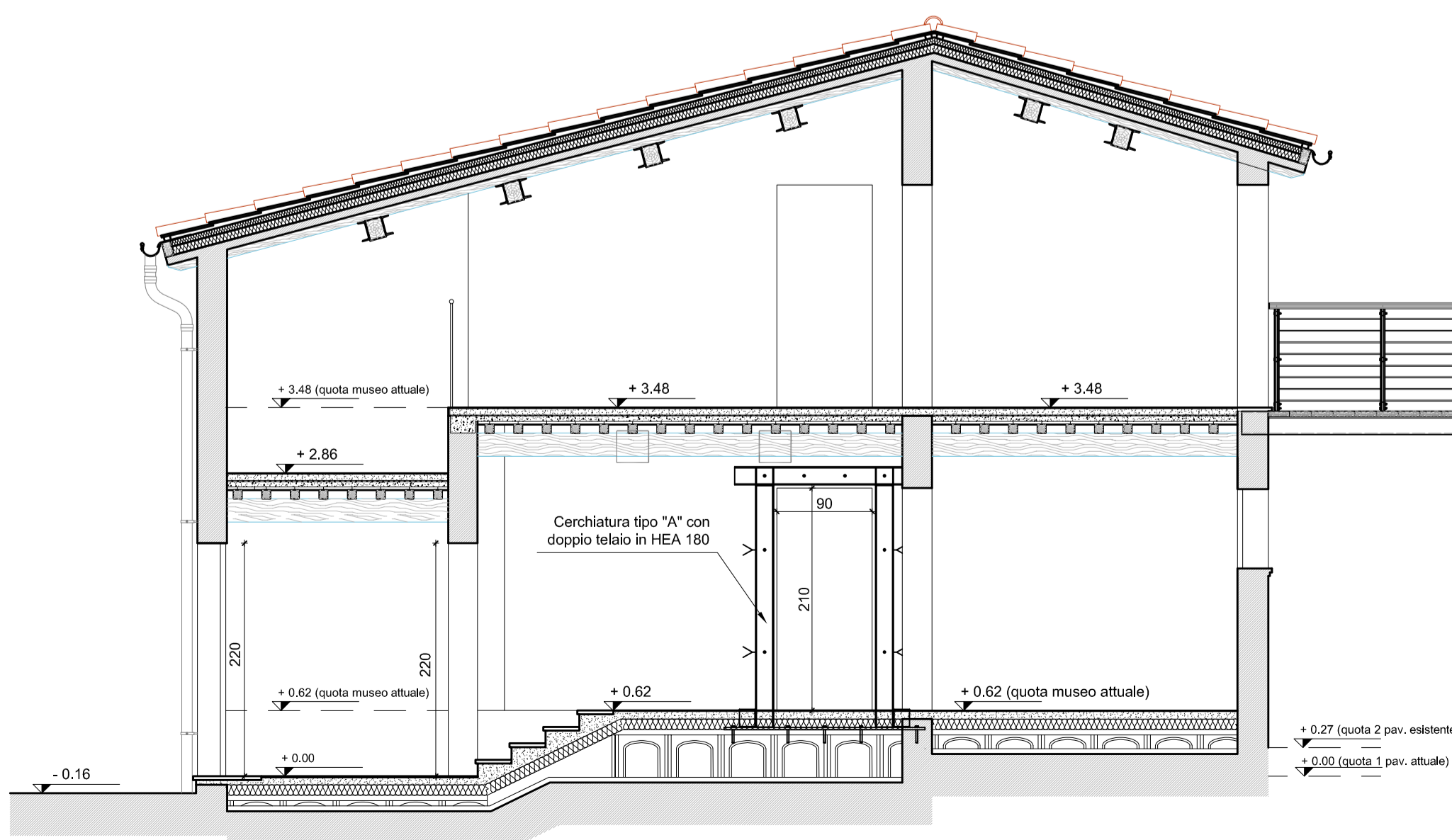
Particolare saldature tra HEA 180 (quote in mm.)
scala 1:5



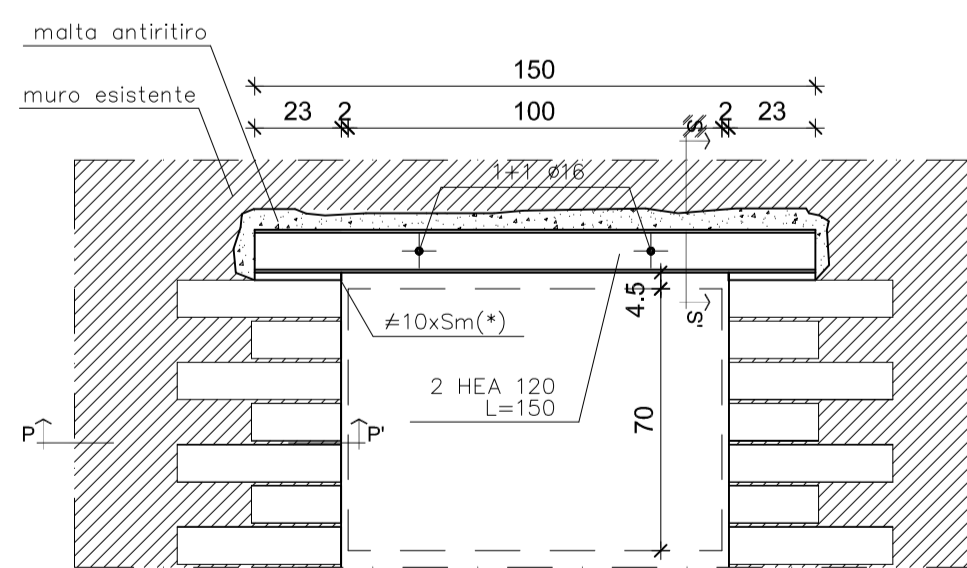
Geometria fazzoletti di irrigidimento (quote in mm.)
scala 1:5



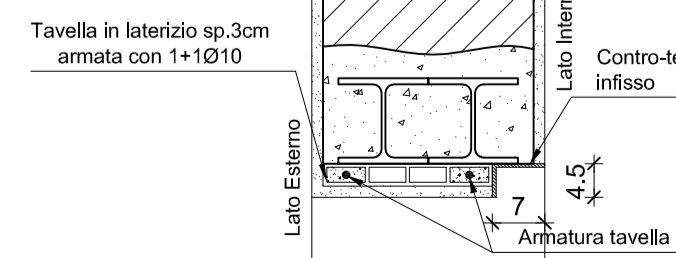
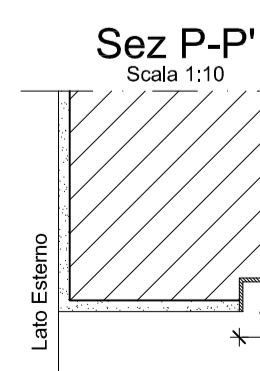
Sezione A-A'
scala 1:50



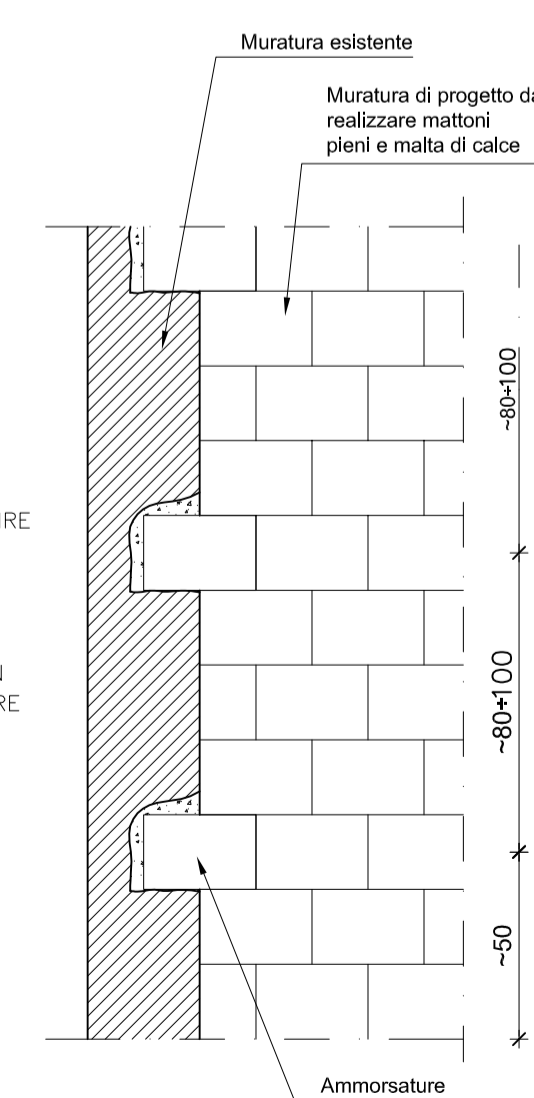
Architravi in acciaio con 2 profilati HEA 120 tipo "1"



(*): Sm: spessore muro
PRESCRIZIONI DI MONTAGGIO:
- PUNTELLARE IL SOLAIO PRIMA DI DEMOLIRE LA MURATURA PORTANTE
- SILDARE I PROFILATI ALLE PIASTRE DI APPOGGIO
- METTERE IN TENSIONE L'ARCHITRAVE E CALZARE LA MURATURA SUPERIORE CON MALTA ANTIRITIRO PRIMA DI SPUNTELLARE



Ammorsature murature



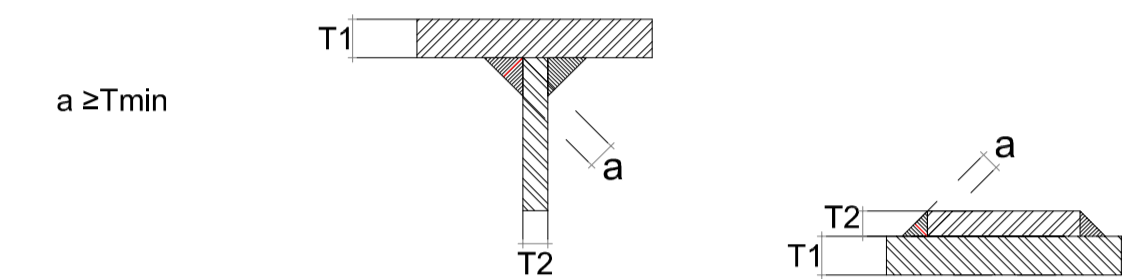
MATERIALI

CALCESTRUZZO PER OPERE IN C.A. - Tipo di conglomerato: - Classe di resistenza: - Copri-ferro minimo:	Calcestruzzo strutturale Leggero tipo LECA 1600 LC30/35 - Rck>35 N/mm² 20 mm
ACCIAIO PER ARMATURA C.A. - Tipo di armatura: - Tensione di snervamento caratteristica: - Tensione di rottura caratteristica: - Rapporto resistenza e tensione snervamento: - Rapporto medio valore effettivo e nominale: - Allungamento uniforme al carico massimo:	Barre ad aderenza migliorata tipo B450C, in conformità al D.M.17/01/18 f _y >=450 N/mm² (frattile 5%) f _{yk} >=540 N/mm² (frattile 5%) 1.15 <= (f _y /f _{yk}) <= 1.35 (frattile 10%) f _{yk} >=640 N/mm² (A _{yk}) >= 7.5% (frattile 10%)
LEGNO PER TRAVI E TRAVICELLI - Tipo di legno per nuove TRAVI Sez.20x24cm: - Tipo di legno per nuovi TRAVICELLI Sez.8x8cm:	C24, secondo EN338:2016 C18, secondo EN338:2016
CARPENTERIA METALLICA - Tipo di acciaio:	Acciaio S275JR [UNI EN 10025:1995] (Fe430) f _y = 275 MPa; f _k = 430 MPa Zincatura a caldo Classe 8.8 inox f _y >=640 N/mm² f _{yk} >=800 N/mm²
- Bulloni e Barre Filettate un iso 4016:2002 per le dimensioni en 15048-1:2007 per la classe	
CONNETTORI LEGNO-CLS - Tipo connettori:	CTL MAX 12/105 Marca Tecnar certificati CTL MAX 12/150 Marca Tecnar certificati
RESINA EPOSSIDICA - Tipo:	tipo Hiliti HIT-4HY 270

PRESCRIZIONI ESECUTIVE

GIUNZIONI CON SALDATURE A CORDONE D'ANGOLO:

- NORMATIVA DI RIFERIMENTO:
- NORMA DI PROCESSO ISO 3884
- NORMA DI PRODOTTO ISO 15981
- NORMA DI SISTEMA ISO 9001:2000
- LIVELLI DI QUALITA' IMPEZZIONI SECONDO ISO 9817:2008
CLASSE C
- SIMBOLOGIA SECONDO UNI EN 22553:2007



- NOTA:
- Tutti gli elementi non espressamente collegati da bulloni si intendono collegati da giunzioni con saldature a cordone d'angolo e si dovrà realizzare lungo tutto il contorno della superficie di contatto;
- Qualifica del personale secondo en 287-1;
- procedimenti qualificati secondo en 15614-1;
- personale addetto ai controlli non distruttivi qualificato secondo un en iso 473;
- Le misure delle armature e delle staffe sono da considerarsi esterne ferro;
- La Ditta Costruttrice è obbligata ad avvertire la D.L. almeno un giorno prima di ogni getto con mail all'indirizzo di posta certificata

NOTE GENERALI

- Questo disegno non può essere divulgato senza autorizzazione. Esso è di nostra esclusiva proprietà;
- Questo disegno si impegna esclusivamente per ciò che riguarda il dimensionamento delle opere risultanti dai nostri calcoli statici;
- Ogni discordanza con i nostri disegni, constatata in fase di esecuzione, deve essere segnalata;
- Le quote sottolineate non sono in scala;
- Tutte le misure si riferiscono al finito architettonico;
- Tutte le quote saranno verificate in cantiere a cura dell'impresa appaltatrice. Eventuali difformità dovranno essere segnalate al Direttore dei Lavori;
- Salvo indicazioni contrarie, le dimensioni e le quote sono indicate in centimetri.



COMUNE DI SANTA MARIA A MONTE
Piazza della Vittoria, 47 - 56020 Santa Maria a Monte (PI)
Tel: 0587 261611 - Fax: 0587 705117
PEC: comune.santamariamonte@postacert.toscana.it

PROGETTO:
RECUPERO E RIFUNZIONALIZZAZIONE DI EDIFICIO STORICO DA DESTINARSI A MUSEO E COLLEGAMENTO CON PERCORSO ACCESSIBILE ALL' AREA ARCHEOLOGICA DELLA "ROCCA"

LIVELLO DI PROGETTAZIONE:

FATTIBILITA' TECNICO ED ECONOMICA - DEFINITIVO



SERIE:

ELABORATI GRAFICI STRUTTURALI

ELABORATO:

PARETI PIANO TERRA

CODICE:

EG_ST_01

SCALA:
1:50/1:20/1:10/1:5

RESPONSABILE PROGETTAZIONE Ing. Roberto Pinelli Via Lungomonte n°218/a Santa Maria a Monte (PI), 56020 Tel. 3397905993 Email: robertopinelli.ingenium@gmail.com Pec. roberto.pinelli@ingpec.eu	PROGETTAZIONE ARCHITETTONICA Arch. Martino Falchi Via di Santa Lucia Nord n°29 Pontedera (PI), 56025 Tel. 3402278108 Email: martino.falchi@gmail.com Pec. martino.falchi@archiworldpec.it	RESPONSABILE UNICO PROCEDIMENTO Ing. Maurizio Iannotta
---	--	--

REV.	DESCRIZIONE	DATA	REDATTO	VERIFICATO	APPROVATO
a	PRIMA EMISSIONE	giugno 2021	Arch. M. Falchi	Ing. R. Pinelli	Ing. M. Iannotta

Nome file: Lotto II_FD_3100_EG_ST_Strutturali_REV