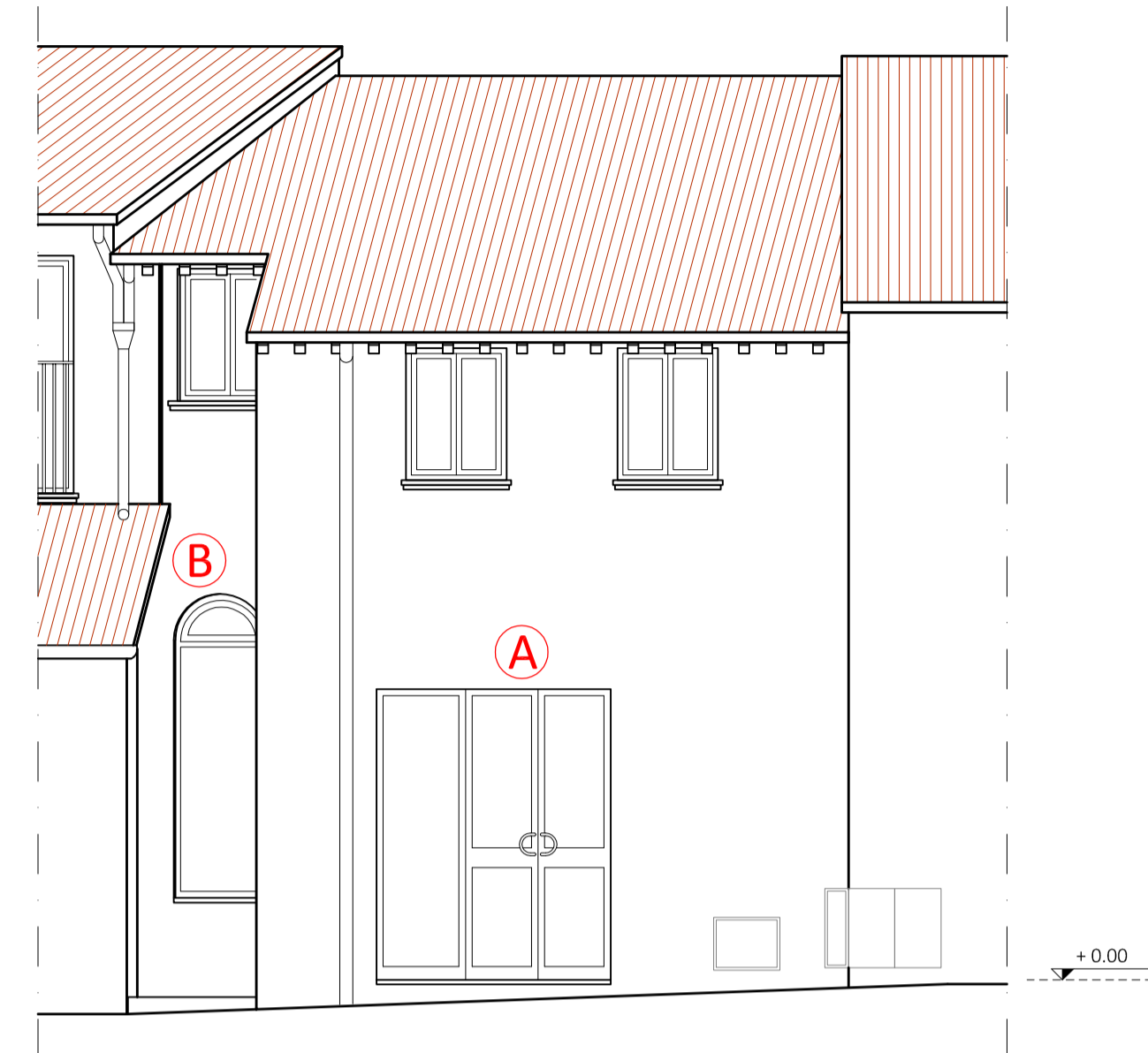


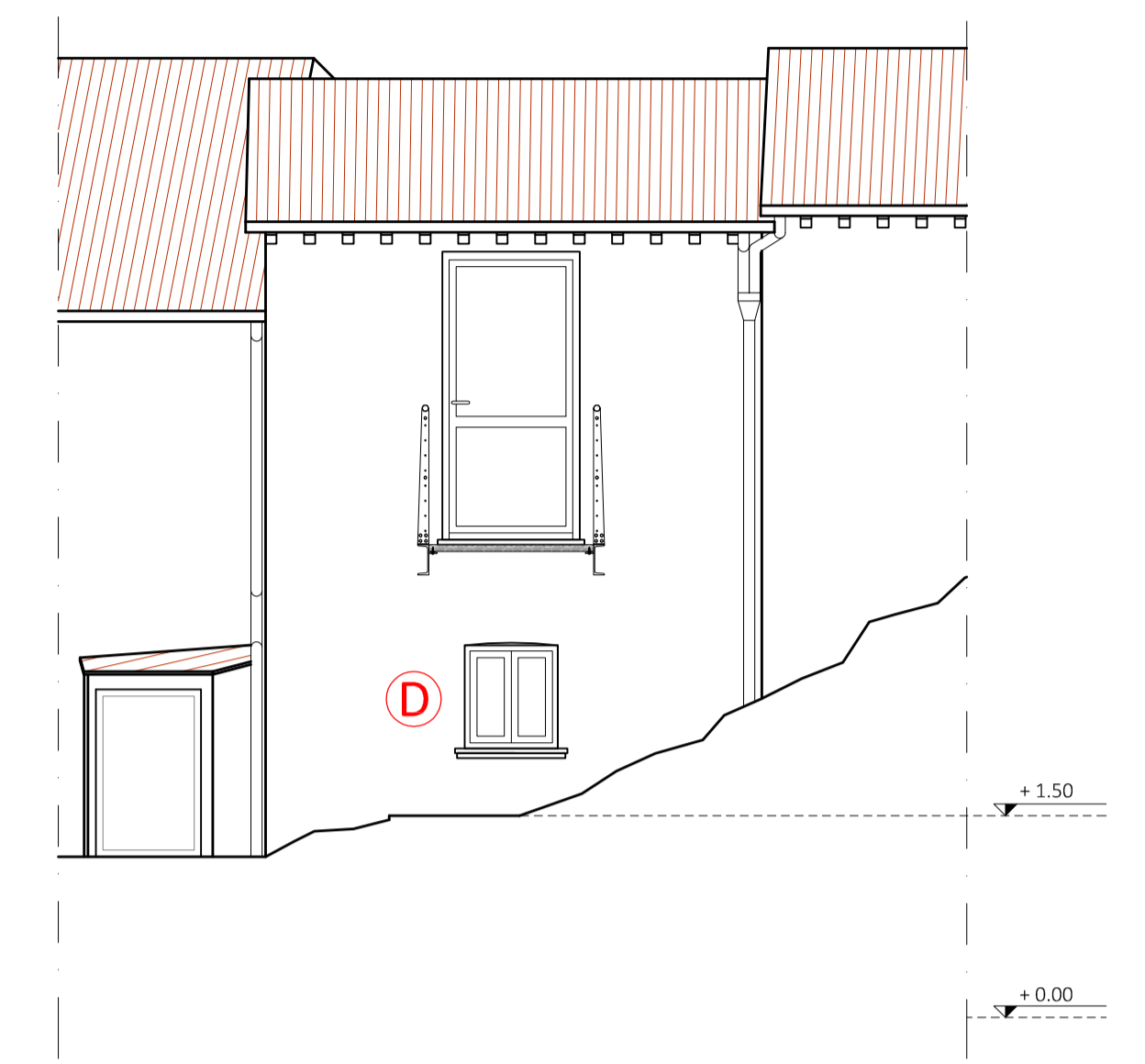
Pianta piano terra
scala 1:50



Prospetto nord - lato strada
scala 1:50

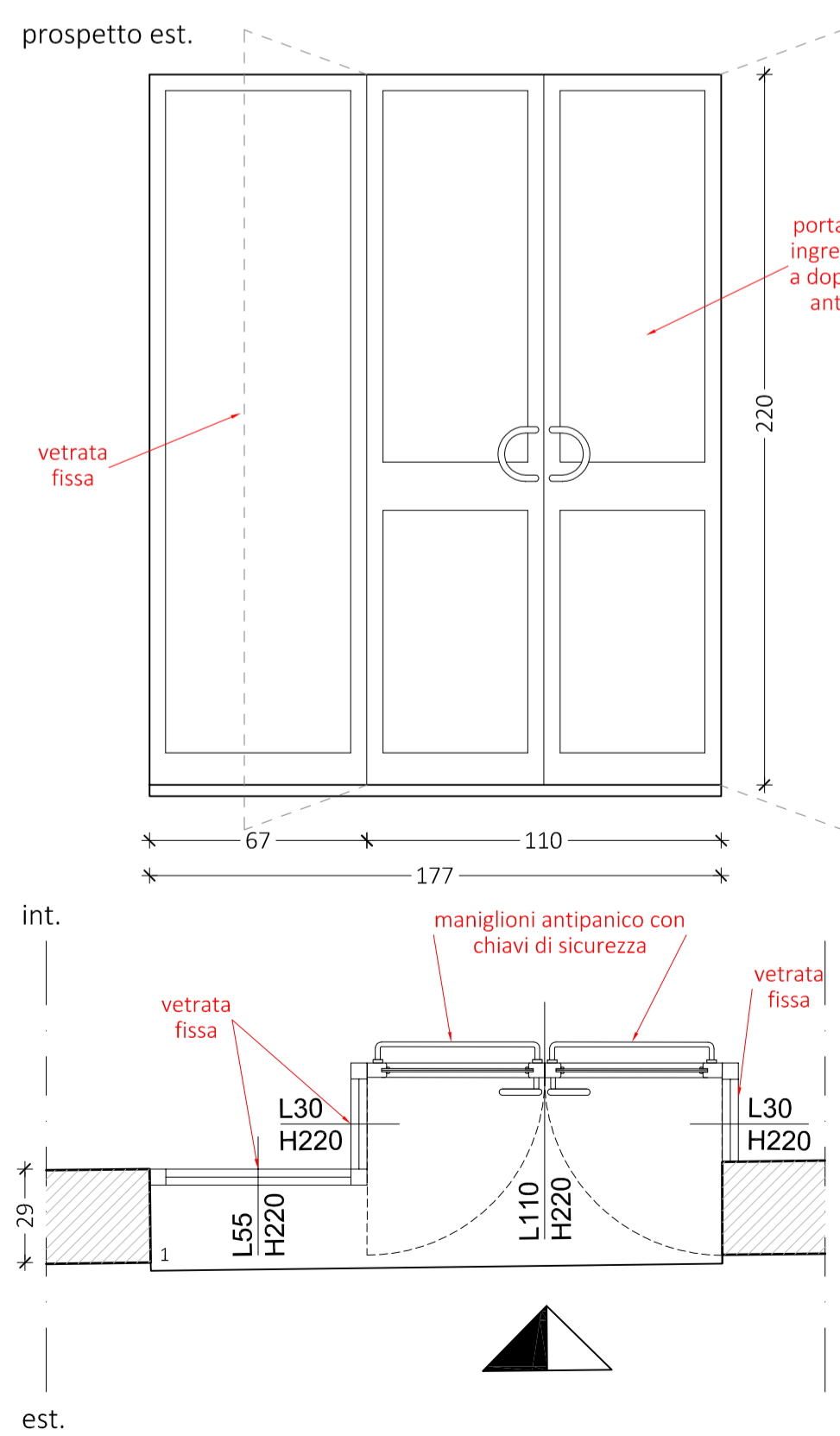


Prospetto sud - lato rocca
scala 1:50

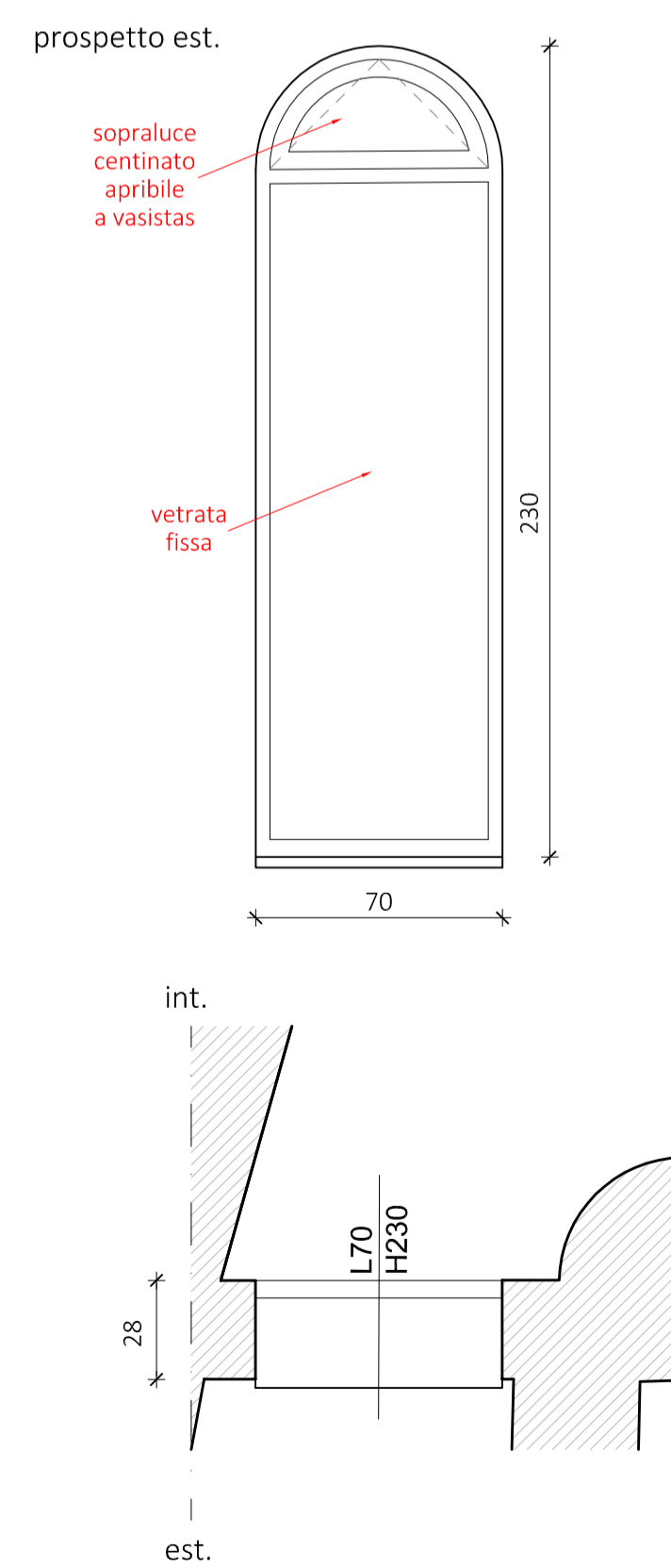


N.B. Infissi con caratteristiche come da descrizione in Tavola 3114
TUTTE LE MISURE SONO DA VERIFICARSI IN CANTIERE

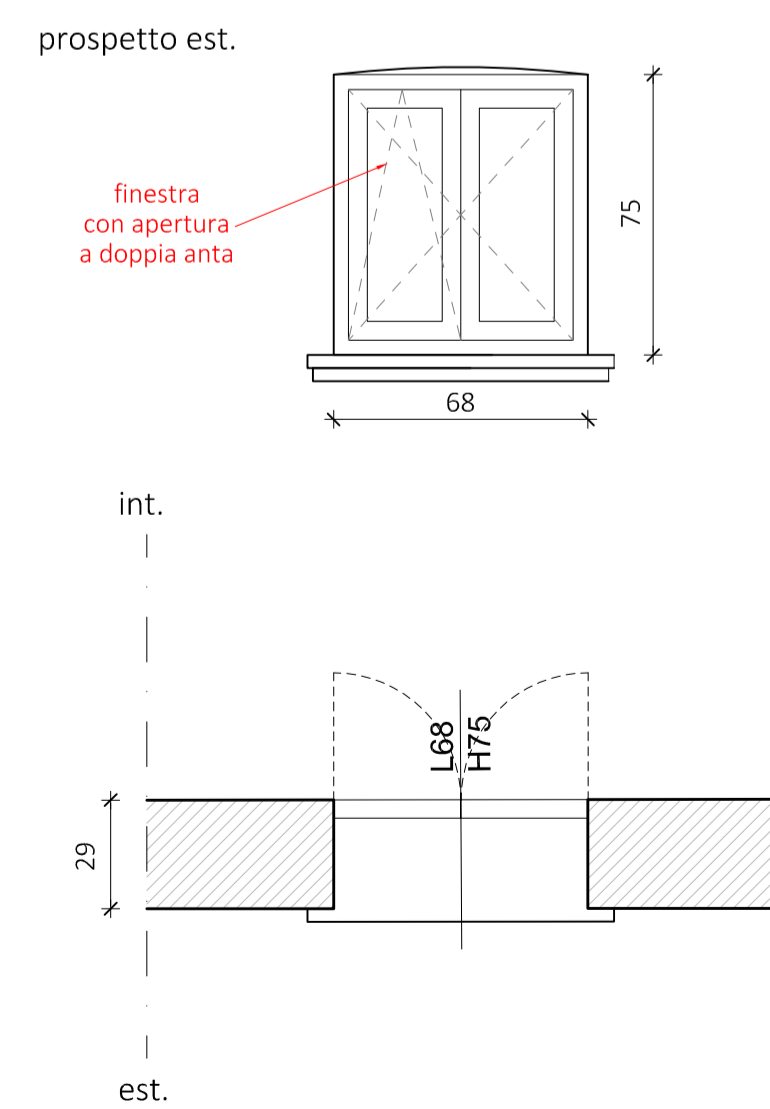
Abaco infissi - piano terra
scala 1:20



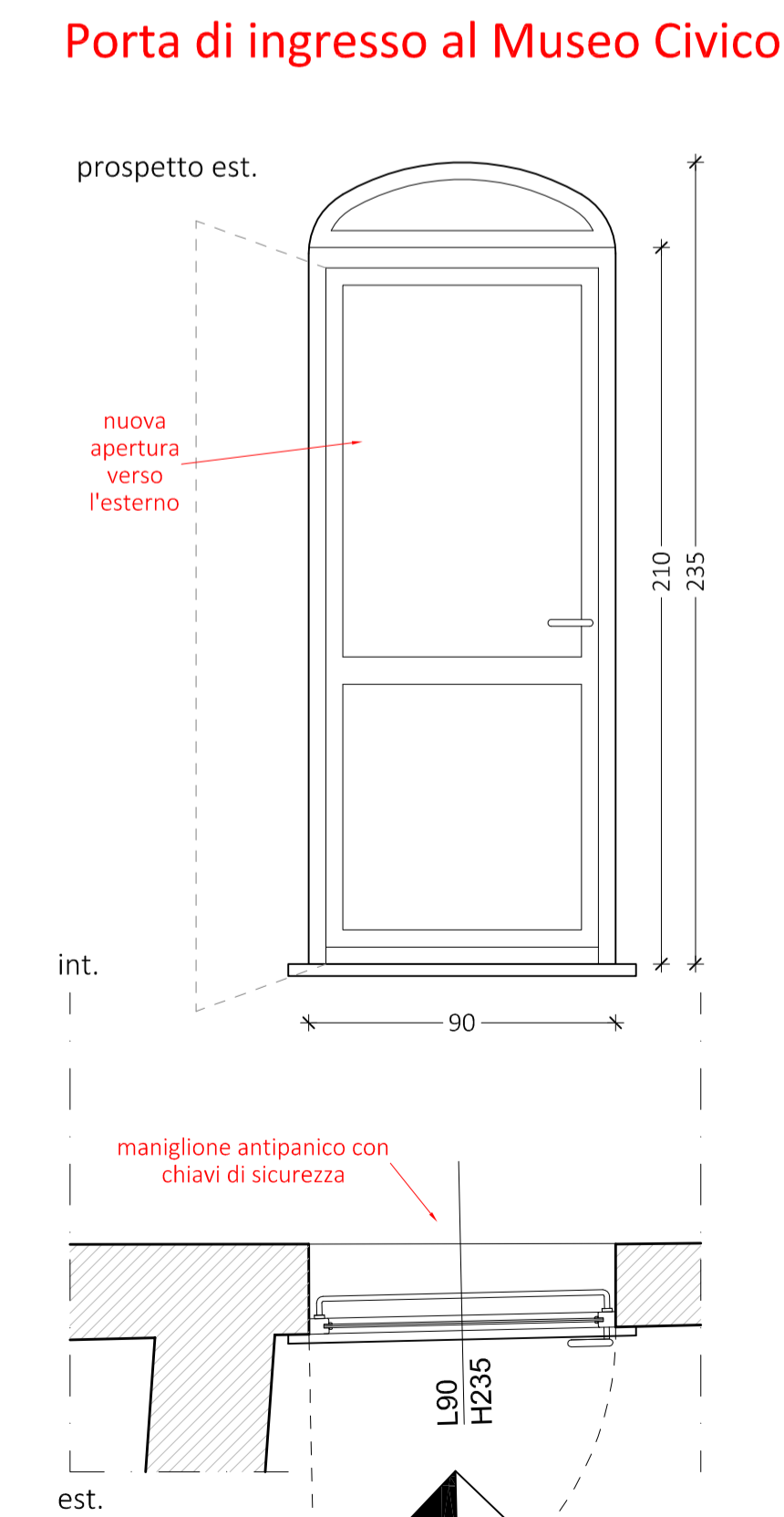
Tipologia A
x n. 1



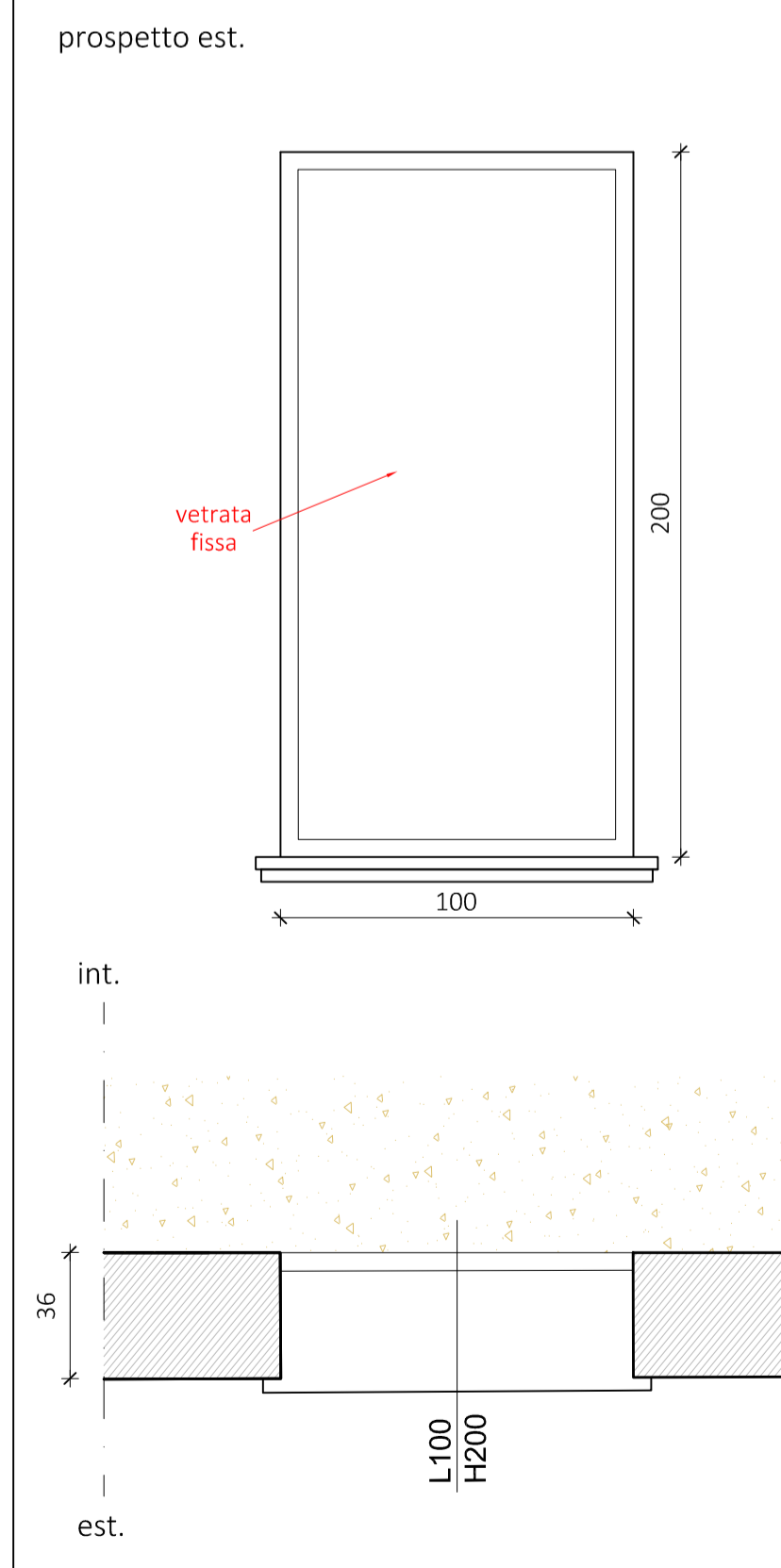
Tipologia B
x n. 1



Tipologia D
x n. 1



Tipologia F x n. 1
OGGETTO DI PRECEDENTE STRALCIO



Tipologia G
x n. 1

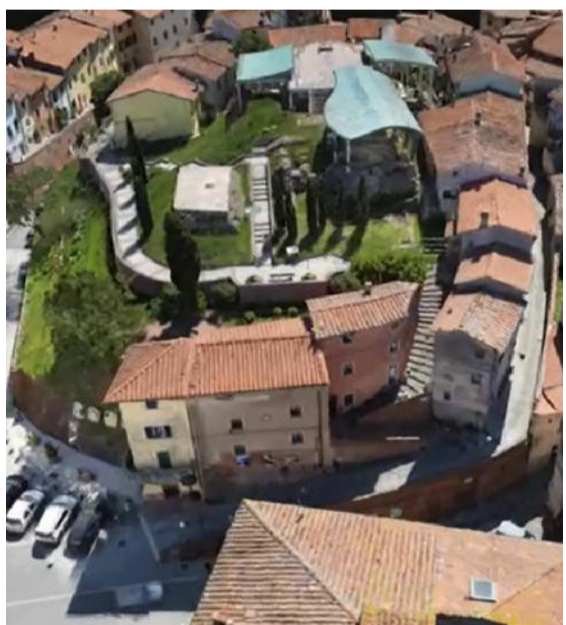


COMUNE DI SANTA MARIA A MONTE
Piazza della Vittoria, 47 - 56020 Santa Maria a Monte (PI)
Tel. 0587 261611 - Fax: 0587 705117
PEC: comune.santamariamonte@postacert.toscana.it

PROGETTO:
RECUPERO E RIFUNZIONALIZZAZIONE DI EDIFICIO STORICO DA DESTINARSI A MUSEO E COLLEGAMENTO CON PERCORSO ACCESSIBILE ALL' AREA ARCHEOLOGICA DELLA "ROCCA"

LIVELLO DI PROGETTAZIONE:
FATTIBILITA' TECNICO ED ECONOMICA - DEFINITIVO

SERIE:
ELABORATI GRAFICI ARCHITETTONICI



ELABORATO:
Abaco infissi - Piano Terra

CODICE:
SCALA:
1:50; 1:20

RESPONSABILE PROGETTAZIONE
Ing. Roberto Pinelli
Via Lungomonte n°218/a
Santa Maria a Monte (PI), 56020
Tel. 3397905993
Email: robertopinelli.ingenium@gmail.com
Pec: roberto.pinelli@ingpec.eu

PROGETTAZIONE ARCHITETTONICA
Arch. Martino Falchi
Via di Santa Lucia Nord n°29
Pontedera (PI), 56025
Tel. 3402278108
Email: martino.falchi@gmail.com
Pec: martino.falchi@archiworlopec.it

RESPONSABILE UNICO PROCEDIMENTO
Ing. Maurizio Iannotta

| REV. | DESCRIZIONE | DATA | REDATTO | VERIFICATO | APPROVATO |
|------|-----------------|-------------|-----------------|-----------------|------------------|
| a | PRIMA EMISSIONE | giugno 2021 | Arch. M. Falchi | Ing. R. Pinelli | Ing. M. Iannotta |