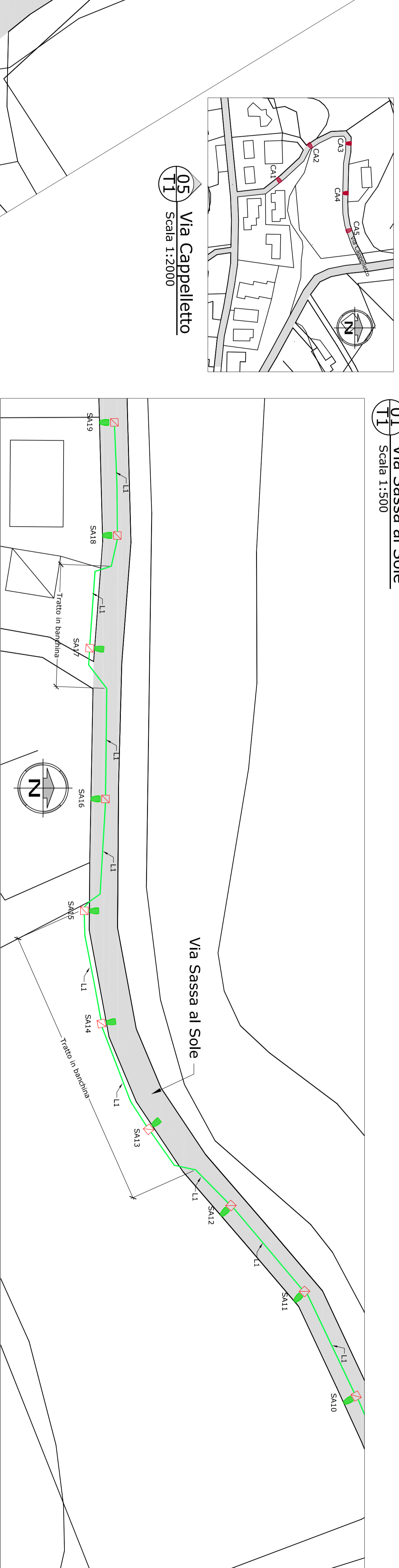
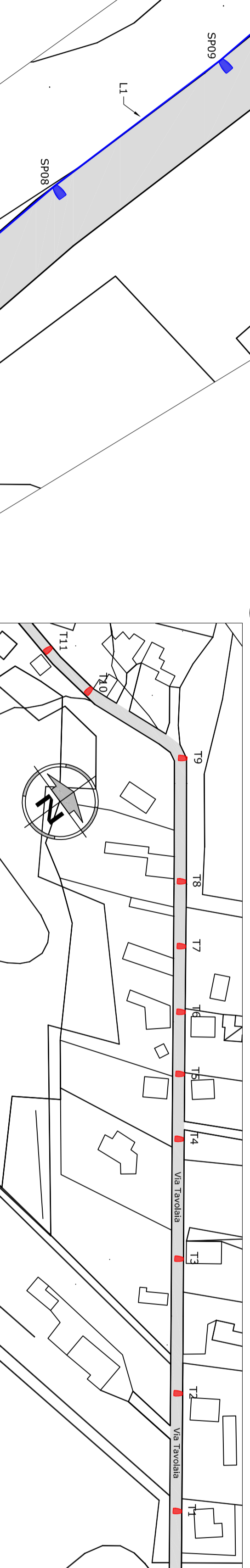


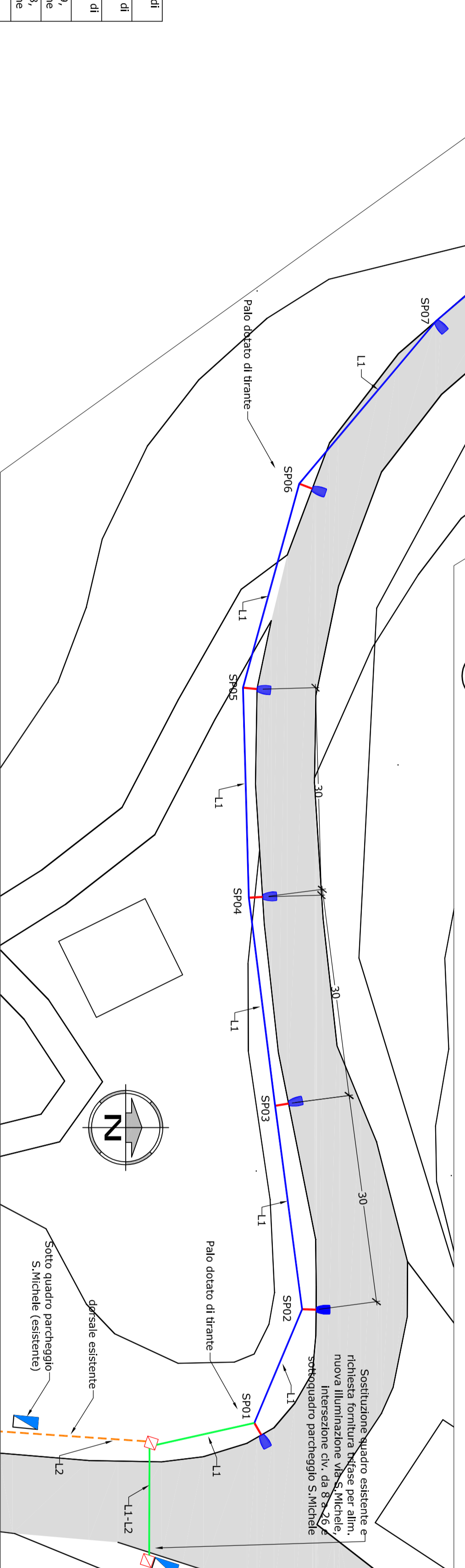
01 Via Sassa al Sole
T1
Scala 1:500



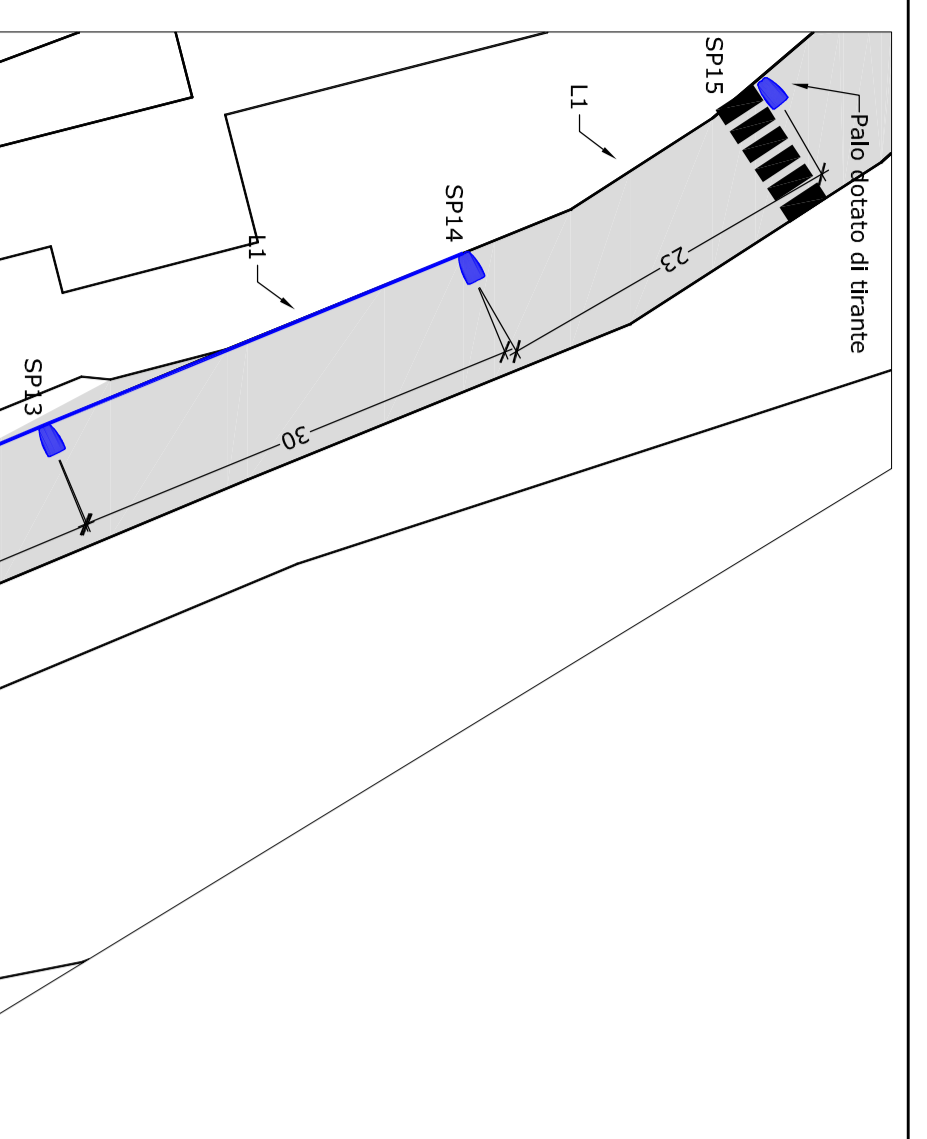
02 Via Sassa al Sole
T1
Scala 1:500



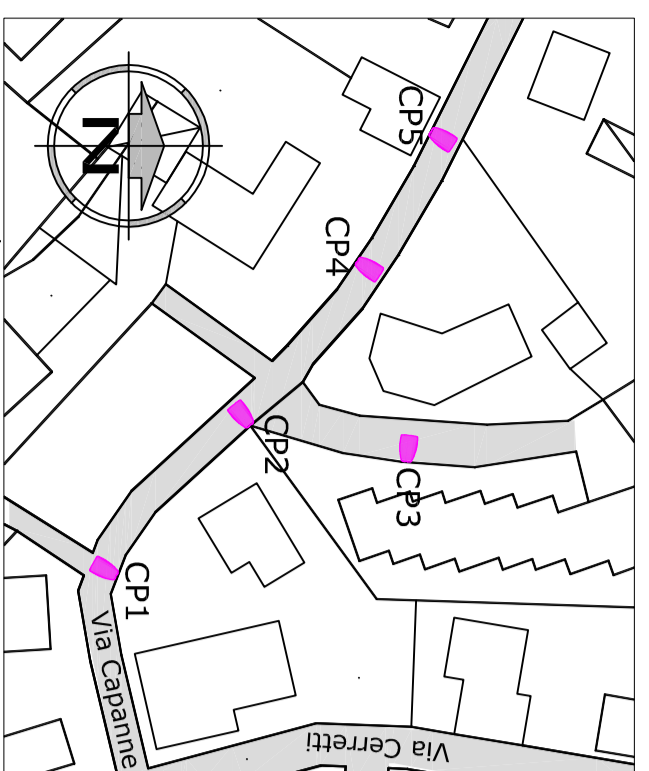
03 Via Tavolaia
T1
Scala 1:2000



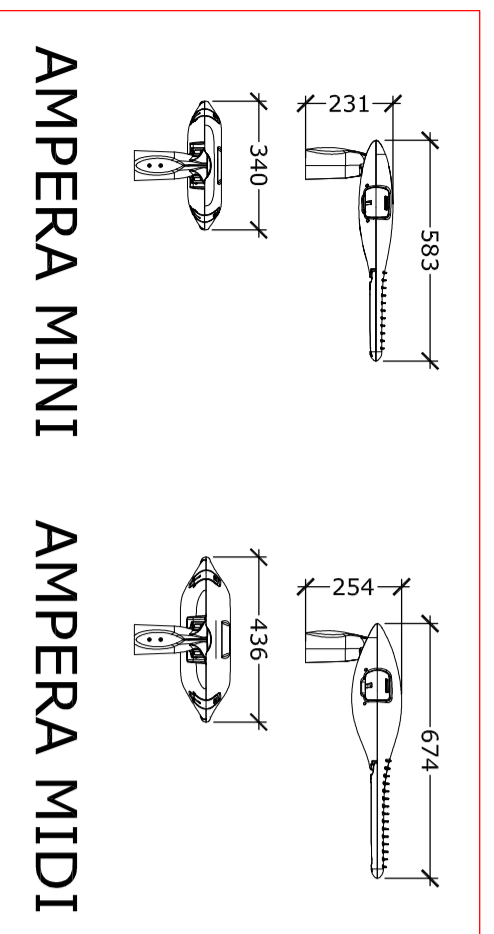
04 Via S. Michele
T1
Scala 1:500



05 Via Cappelletto
T1
Scala 1:2000



06 Via Capanne
T1
Scala 1:2000



07 INGOMBRO ARMATURE
T1
Scala 1:20

LEGENDA:

	Nuova armatura a LED "AMPERA" MINI 16 LED, 600 mA, (P=31W), ottica 5237, di Schreder o equivalente, completa di dispositivo radio Luo NXP per telegestione
	Nuova armatura a LED "AMPERA" MINI 8 LED, 800 mA, (P=22,6W), ottica 5140, di Schreder o equivalente, completa di dispositivo radio Luo NXP per telegestione
	Nuova armatura a LED "AMPERA" MINI 8 LED, 700 mA, (P=19,7W), ottica 5238, di Schreder o equivalente, completa di dispositivo radio Luo NXP per telegestione
	Nuova armatura a LED "AMPERA" MINI 16 LED, 500 mA, (P=26,2W), ottica 5119, di Schreder o equivalente, completa di dispositivo radio Luo NXP per telegestione
	Nuova armatura a LED "AMPERA" MINI 48 LED, 350 mA, (P=40,8W), ottica 5238, di Schreder o equivalente, completa di dispositivo radio Luo NXP per telegestione
	Raccordo testa palo singolo con straccio L=2000 mm
	Quadro elettrico
	Tubo corrugato a doppia parete interrato Ø125, linee elettriche in cavo FG16OR16
	Linea aerea con cavo autoporante tipo RIFLEX 0,6/1 kV 4X10 mmq
	Pozzetti 40x40 per linee elettriche con chiusino carrabile

COMUNE DI SANTA MARIA A MONTE
Provincia di Pisa

EFFICIENTAMENTO PUBBLICA ILLUMINAZIONE
- ANNO 2021 (cod. 21.07)

- PROGETTO DEFINITIVO/ESECUTIVO -

Rev. 0	21/07/2021	Emissione	Ing. F. Rinaldi	Ing. F. Rinaldi	Ing. F. Rinaldi
--------	------------	-----------	-----------------	-----------------	-----------------

PLANIMETRIE E PARTICOLARI

STATO DI PROGETTO

Completato	21-043	codice file	03	data	21/07/2021	numero	0
Autore	archimede		Scala grafica	1:2000 - 1:500			

archimede CERTIFICAZIONE DI SISTEMA QUALITÀ DNV-GL 190 9001

Ing. Francesco Rinaldi
Comune di Santa Maria a Monte